

DECLARACIÓN DE PRESTACIONES

Conforme al R. E. Productos Construcción (UE) N° 305/2011

DÉCLARATION DE PERFORMANCE

Selon le Règlement (UE) N° 305/2011

DECLARATION OF PERFORMANCE

According to Regulation (UE) N° 305/2011

DICHIARAZIONE DI PRESTAZIONE

In base al Regolamento (UE) N° 305/2011

DECLARAÇÃO DE PRESTAÇÕES

Em base com o Regulamento (UE) N° 305/2011

LEISTUNGSERKLÄRUNG

Gemäß R. E. Bauprodukte (EU) Nr. 305/2011

1 Código de identificación única del producto tipo:

Code d'identification unique du produit type:

Unique identification code of the product-type:

Codice di identificazione unico del prodotto-tipo:

Código de identificação único do produto-tipo:

Eindeutiger Kenncode des Produkttyps:

CLASICA 7T

2 Usos previstos:

Usage(s) prévu(s):

Intended

Usi previsti:

Utilização(ões) prevista(s):

Verwendungszweck(e):

Cocina de carga manual, alimentada con combustibles sólidos, cuya función es cocinar y calefactar edificios residenciales

Cuisine alimentée par des combustibles solides, dont la fonction est de cuisiner et de chauffer des bâtiments résidentiels.

Solid fuel cooker, the function of which is to cook and heat residential buildings.

Cucina alimentata da combustibili solidi, la cui funzione è quella di cucinare e riscaldare gli edifici residenziali.

Cozinha alimentada a combustíveis sólidos, cuja função é cozinhar e aquecer edifícios de habitação.

Mit festen Brennstoffen betriebene Küche, deren Funktion darin besteht, Wohngebäude zu kochen und zu heizen.

3 Fabricante:

Fabricant:

Manufacturer:

Fabbricante:

Fabricant:

Hersteller:

LACUNZA KALOR GROUP S.A.L.
Pol. Ind. Ibarrea 5A 31800
Alsasua (Navarra)
(Spain)
T. (0034) 948563511
comercial@lacunza.net

5 Sistemas de evaluación y verificación de la constancia de las prestaciones (EVCP):

Système(s) d'évaluation et de vérification

de la constance des performances:

System/s of AVCP:

Sistemi di VVCP:

Sistema(s) de avaliação e verificação da

regularidade do desempenho (AVCP):

System zur Bewertung und Überprüfung der Leistungsbeständigkeit:

3

6a Norma armonizada:

Norme harmonisée:

Harmonised standard:

Norma armonizzata:

Norma harmonizada:

Harmonisierte Norm:

EN-16510-2-3 (2022)

6a Organismos notificados:

Organisme(s) notifié(s):

Notified body/ies:

Organismi notificati:

Organismo(s) notificado(s):

Notifizierte Stelle(n):

STROJÍRENSKÝ ZKUŠEBNÍ ÚSTAV, S.P.
Engineering Test Institute, Public Enterprise
Hudcova 424/56b, 621 00 Brno, Czech Republic.
Notified Body 1015

Características esenciales

Caractéristiques essentielles
Essential features

Caratteristiche essenziali

Características essenciais
Unerlässliche Eigenschaften

Prestaciones declaradas:

Performance(s) déclarée(s):
Declared performance/s:

Prestazioni dichiarate:

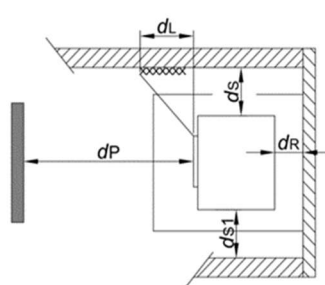
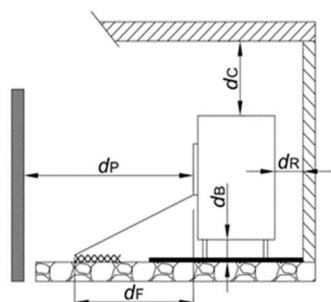
Desempenho(s) declarado(s):
Erklärte Leistung(en):

Protección de materiales combustibles

Protection des matériaux combustibles
Protection of combustible materials

Protezione dei materiali combustibili

Proteção de materiais combustíveis
Schutz brennbarer Materialien



ds = 200 mm

dL = 1500 mm

ds1 = 200 mm

dc = 800 mm

dR = 200 mm

dF = 1500 mm

dP = 200 mm

dB = 0 mm

Prestación Declarada a Potencia Calorífica:

Performance déclarée à la puissance thermique:

Declared Performance at Heating Power:

Prestazioni dichiarate alla potenza termica:

Desempenho declarado na potência de aquecimento:

Angegebene Leistung bei:

A

B

Nominal

Nominale

Nominal

Nominal

Nominal

Nennheizleistung

A carga parcial

À charge partielle

At partial load

A carico parziale

Com carga parcial

Teillast-Heizleistung

Emisión. Émission. *Emission.* **Emissione.** Emissão. *Emission*
CO_{nom} (13%O₂) / CO_{part} (13%O₂)

A 969 mg/m³

B NPD

Emisión. Émission. *Emission.* **Emissione.** Emissão. *Emission*
NO_{xnom} (13%O₂) / NO_{xpart} (13%O₂)

A 174 mg/m³

B NPD

Emisión. Émission. *Emission.* **Emissione.** Emissão. *Emission*
OGC_{nom} (13%O₂) / OGC_{part} (13%O₂)

A 82 mg/m³

B NPD

Emisión. Émission. *Emission.* **Emissione.** Emissão. *Emission*
PM_{nom} (13%O₂) / PM_{part} (13%O₂)

A 31 mg/m³

B NPD

Temperatura de salida de gases de combustión (TS_{nom}/TS_{part})

Température de sortie des gaz de combustion (TS_{nom}/TS_{part})

Combustion gas outlet temperature (TS_{nom}/TS_{part})

Temperatura uscita gas di combustione (TS_{nom}/TS_{part})

Temperatura de saída do gás de combustão (TS_{nom}/TS_{part})

Verbrennungsgasaustrittstemperatur (TS_{nom}/TS_{part})

A 199 °C

B NPD

Tiro mínimo (P_{nom}/P_{part})

Tirage minimum (P_{nom}/P_{part})

Minimum depression (P_{nom}/P_{part})

Depressione minima (P_{nom}/P_{part})

Depressão mínima (P_{nom}/P_{part})

Minimale depression (P_{nom}/P_{part})

A 12 Pa

B NPD

Caudal máscico de los gases de combustión (Ø_{f,g_{nom}}/Ø_{f,g_{part}})

Débit massique des gaz de combustion (Ø_{f,g_{nom}}/Ø_{f,g_{part}})

Mass flow rate of combustion gases (Ø_{f,g_{nom}}/Ø_{f,g_{part}})

Portata massica dei gas di combustione (Ø_{f,g_{nom}}/Ø_{f,g_{part}})

Taxa de fluxo de massa de gases de combustão (Ø_{f,g_{nom}}/Ø_{f,g_{part}})

Massenstrom der Verbrennungsgase (Ø_{f,g_{nom}}/Ø_{f,g_{part}})

A 12,9 g/s

B NPD

Seguridad contra incendios de instalaciones en una chimenea (T_{class})

Sécurité incendie des installations dans une cheminée (T_{class})

Fire safety of installations in a chimney (T_{class})

Sicurezza antincendio delle installazioni (T_{class})

Segurança contra incêndio de instalações em chaminé (T_{class})

Brandschutz von Anlagen in einem Schornstein (T_{class})

T400

Potencia de calefacción (P_{nom}/P_{part}) Puissance de chauffe (P _{nom} /P _{part}) <i>Heating power (P_{nom}/P_{part})</i>	Potenza di riscaldamento (P_{nom}/P_{part}) Potência de aquecimento (P _{nom} /P _{part}) <i>Heizleistung (P_{nom}/P_{part})</i>	A	11 kW	B	NPD
Potencia de calentamiento de agua (P_{Wnom}/P_{Wpart}) Puissance de chauffage de l'eau (P _{Wnom} /P _{Wpart}) <i>Water heating power (P_{Wnom}/P_{Wpart})</i>		A	0 kW	B	NPD
Potenza di riscaldamento dell'acqua (P_{Wnom}/P_{Wpart}) Potência de aquecimento (P _{Wnom} /P _{Wpart}) <i>Wasserheizleistung (P_{Wnom}/P_{Wpart})</i>					
Eficiencia (η_{nom}/η_{part}) Efficacité (η _{nom} /η _{part}) <i>Efficiency (η_{nom}/η_{part})</i>	Eficiencia (η_{nom}/η_{part}) Eficiência (η _{nom} /η _{part}) <i>Effizienz (η_{nom}/η_{part})</i>	A	85 %	B	NPD
Eficiencia de calefacción estacional (η_s) Efficacité du chauffage saisonnier (η _s) <i>Seasonal heating efficiency (η_s)</i>	Eficiencia térmica stagionale (η_s) Eficiência de aquecimento sazonal (η _s) <i>Saisonale Heizeffizienz (η_s)</i>		75		
Índice eficiencia energética (EEI) Indice d'efficacité énergétique (EEI) <i>Energy efficiency index (EEI)</i>	Indice di efficienza energetica (EEI) Índice de eficiência energética (EEI) <i>Energieeffizienzindex (EEI)</i>		113		
Clase Classe <i>Class</i>	Classe Classe <i>Klasse</i>		A+		
Consumo de energía eléctrica (elmáx / elmín) Consommation d'énergie électrique (elmáx / elmín) <i>Electrical energy consumption (elmáx / elmín)</i>		A	0 kW	B	0 kW
Consumo di energia elettrica (elmáx / elmín) Consumo de energia elétrica (elmáx / elmín) <i>Elektrischer Energieverbrauch (elmáx / elmín)</i>					
Consumo de energía modo espera (elsb) Consommation d'énergie en veille (elsb) <i>Standby power consumption (elsb)</i>	Consumo energético in standby (elsb) Consumo de energia em espera (elsb) <i>Standby-Stromverbrauch (elsb)</i>		0 kW		
Sostenibilidad medioambiental La durabilité environnementale <i>Environmental sustainability</i>	Sostenibilità ambientale Sustentabilidade ambiental <i>Umweltverträglichkeit</i>				

Las prestaciones del producto identificado anteriormente son conformes con el conjunto de las prestaciones declaradas.

Les performances du produit identifié ci-dessus sont conformes à toutes les performances déclarées.
The performances of the product identified above are in accordance with all the declared performances.

La presente declaración de prestaciones se emite, de conformidad con el Reglamento (UE) n° 305/2011, bajo la sola responsabilidad del fabricante arriba identificado.

Cette déclaration des performances est établie, conformément au Règlement (UE) n° 305/2011, sous la seule responsabilité du fabricant identifié ci-dessus.
This declaration of performance is issued, in accordance with Regulation (EU) No. 305/2011, under the sole responsibility of the manufacturer identified above.

Le prestazioni del prodotto sopra identificato sono conformi a tutte le prestazioni dichiarate.

Os desempenhos do produto acima identificados estão de acordo com todos os desempenhos declarados.
Die oben genannten Leistungen des Produkts entsprechen allen erklärten Leistungen.

La presente dichiarazione di prestazione viene rilasciata, in conformità al Regolamento (UE) n. 305/2011, sotto la responsabilità esclusiva del produttore sopra identificato.

Esta declaração de desempenho é emitida, de acordo com o Regulamento (UE) n.º 305/2011, sob a exclusiva responsabilidade do fabricante acima identificado.
Die Erstellung dieser Leistungserklärung erfolgt gemäß Verordnung (EU) Nr. 305/2011 in alleiniger Verantwortung des oben genannten Herstellers.



LACUNZA KALOR GROUP S.A.L.
Pol. Ind. Ibarrea 5A 31800
Alsasua (Navarra) (Spain)
T. (0034) 948563511
comercial@lacunza.net
www.lacunza.net

Firmado por y en nombre del fabricante por:

Signé pour le fabricant et en son nom par:
Signed for and on behalf of the manufacturer by:
Firmato a nome e per conto del fabbricante da:
Assinado por e em nome do fabricante por:
Unterzeichnet für den Hersteller und im Namen des Herstellers von :

Igor Ruiz de Alegria
Director Gerente de Negocio

ALSASUA (Navarra, Spain) a 28/11/2024