

## DECLARACIÓN DE PRESTACIONES

Conforme al R. E. Productos Construcción (UE) N° 305/2011

## DÉCLARATION DE PERFORMANCE

Selon le Règlement (UE) N° 305/2011

## DECLARATION OF PERFORMANCE

According to Regulation (UE) N° 305/2011

## DICHIARAZIONE DI PRESTAZIONE

In base al Regolamento (UE) N° 305/2011

## DECLARAÇÃO DE PRESTAÇÕES

Em base com o Regulamento (UE) N° 305/2011

## LEISTUNGSERKLÄRUNG

Gemäß R. E. Bauprodukte (EU) Nr. 305/2011

<p><b>1</b> Código de identificación única del producto tipo: Code d'identification unique du produit type: <i>Unique identification code of the product-type:</i> <b>Codice di identificazione unico del prodotto-tipo:</b> Código de identificação único do produto-tipo: <i>Eindeutiger Kenncode des Produkttyps:</i></p>	<p><b>LEVANTE</b></p>	
<p><b>2</b> Usos previstos:</p> <p>Usage(s) prévu(s):</p> <p><i>Intended</i></p> <p><b>Usi previsti:</b></p> <p>Utilização(ões) prevista(s):</p> <p><i>Verwendungszweck(e):</i></p>	<p><b>Estufa de calefacción residencial, alimentada con combustibles sólidos.</b></p> <p><b>Poêles de chauffage domestiques à combustible solide.</b></p> <p><b>Residential solid fuel burning Roomheaters.</b></p> <p><b>Stufa di riscaldamento domestici a combustibile solido.</b></p> <p><b>Fogão de aquecimento residencial, alimentado por combustíveis sólidos.</b></p> <p><b>Häusliche Raumheizer für feste Brennstoffe.</b></p>	
<p><b>3</b> Fabricante: Fabricant: <i>Manufacturer:</i></p>	<p><b>Fabbricante:</b> Fabricant: <i>Hersteller:</i></p>	<p><b>LACUNZA KALOR GROUP S.A.L.</b> Pol. Ind. Ibarrea 5A 31800 Alsasua (Navarra) (Spain) T. (0034) 948563511 comercial@lacunza.net www.lacunza.net</p>
<p><b>5</b> Sistemas de evaluación y verificación de la constancia de las prestaciones (EVCP): Système(s) d'évaluation et de vérification de la constance des performances: <i>System/s of AVCP:</i></p>	<p><b>Sistemi di VVCP:</b> Sistema(s) de avaliação e verificação da regularidade do desempenho (AVCP): <i>System zur Bewertung und Überprüfung der Leistungsbeständigkeit:</i></p>	<p><b>3</b></p>
<p><b>6a</b> Norma armonizada: Norme harmonisée: <i>Harmonised standard:</i></p>	<p><b>Norma armonizzata:</b> Norma harmonizada: <i>Harmonisierte Norm:</i></p>	<p><b>EN-16510-2-1 (2022)</b></p>
<p><b>6a</b> Organismos notificados: Organisme(s) notifié(s): <i>Notified body/ies:</i></p>	<p><b>Organismi notificati:</b> Organismo(s) notificado(s): <i>Notifizierte Stelle(n):</i></p>	<p><b>STROJÍRENSKÝ ZKUŠEBNÍ ÚSTAV, S.P.</b> Engineering Test Institute, Public Enterprise Hudcova 424/56b, 621 00 Brno, Czech Republic. Notified Body 1015</p>

**Características esenciales**

Caractéristiques essentielles  
Essential features

**Caratteristiche essenziali**

Características essenciais  
Unerlässliche Eigenschaften

**Prestaciones declaradas:**  
Performance(s) déclarée(s):  
Declared performance/s:

**Prestazioni dichiarate:**  
Desempenho(s) declarado(s):  
Erklärte Leistung(en):

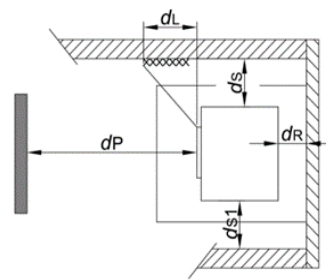
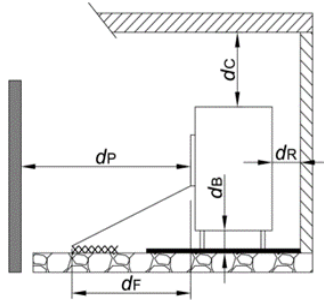
**Capacidad para soportar carga**  
Capacité de chargement  
Load bearing capacity

**Capacità di carico**  
Capacidade de carga  
Tragfähigkeit

NPD

**Protección de materiales combustibles**  
Protection des matériaux combustibles  
Protection of combustible materials

**Protezione dei materiali combustibili**  
Proteção de materiais combustíveis  
Schutz brennbarer Materialien



ds = 400 mm

dL = 1500 mm

ds1 = 400 mm

dc = 800 mm

dR = 600 mm

dF = 1500 mm

dP = 900 mm

dB = 0 mm

Prestación Declarada a Potencia Calorífica:  
Performance déclarée à la puissance thermique:  
Declared Performance at Heating Power:  
Prestazioni dichiarate alla potenza termica:  
Desempenho declarado na potência de aquecimento:  
Angegebene Leistung bei:

A

R

Nominal  
Nominale  
Nominal  
Nominal  
Nominal  
Nennheizleistung

A carga parcial  
À charge partielle  
At partial load  
A carico parziale  
Com carga parcial  
Teillast-Heizleistung

**Emisión.** Émission. Emission. Emissione. Emissão. Emission  
CO<sub>nom</sub> (13%O<sub>2</sub>) / CO<sub>part</sub> (13%O<sub>2</sub>)

A

522 mg/m<sup>3</sup>

B

NPD

**Emisión.** Émission. Emission. Emissione. Emissão. Emission  
NO<sub>xnom</sub> (13%O<sub>2</sub>) / NO<sub>xpart</sub> (13%O<sub>2</sub>)

A

154 mg/m<sup>3</sup>

B

NPD

**Emisión.** Émission. Emission. Emissione. Emissão. Emission  
OGC<sub>nom</sub> (13%O<sub>2</sub>) / OGC<sub>part</sub> (13%O<sub>2</sub>)

A

51 mg/m<sup>3</sup>

B

NPD

**Emisión.** Émission. Emission. Emissione. Emissão. Emission  
PM<sub>nom</sub> (13%O<sub>2</sub>) / PM<sub>part</sub> (13%O<sub>2</sub>)

A

26 mg/m<sup>3</sup>

B

NPD

Temperatura de salida de gases de combustión (TS<sub>nom</sub>/TS<sub>part</sub>)  
Température de sortie des gaz de combustion (TS<sub>nom</sub>/TS<sub>part</sub>)  
Combustion gas outlet temperature (TS<sub>nom</sub>/TS<sub>part</sub>)  
Temperatura uscita gas di combustione (TS<sub>nom</sub>/TS<sub>part</sub>)  
Temperatura de saída do gás de combustão (TS<sub>nom</sub>/TS<sub>part</sub>)  
Verbrennungsgasaustrittstemperatur (TS<sub>nom</sub>/TS<sub>part</sub>)

A

349 °C

B

NPD

Tiro mínimo (P<sub>nom</sub>/P<sub>part</sub>)  
Tirage minimum (P<sub>nom</sub>/P<sub>part</sub>)  
Minimum depression

Depressione minima (P<sub>nom</sub>/P<sub>part</sub>)  
Depressão mínima (P<sub>nom</sub>/P<sub>part</sub>)  
Minimale depression (P<sub>nom</sub>/P<sub>part</sub>)

A

12 Pa

B

NPD

Caudal máxico de los gases de combustión (Ø<sub>f,g<sub>nom</sub></sub>/Ø<sub>f,g<sub>part</sub></sub>)  
Débit massique des gaz de combustion (Ø<sub>f,g<sub>nom</sub></sub>/Ø<sub>f,g<sub>part</sub></sub>)  
Mass flow rate of combustion gases (Ø<sub>f,g<sub>nom</sub></sub>/Ø<sub>f,g<sub>part</sub></sub>)  
Portata massica dei gas di combustione (Ø<sub>f,g<sub>nom</sub></sub>/Ø<sub>f,g<sub>part</sub></sub>)  
Taxa de fluxo de massa de gases de combustão (Ø<sub>f,g<sub>nom</sub></sub>/Ø<sub>f,g<sub>part</sub></sub>)  
Massenstrom der Verbrennungsgase (Ø<sub>f,g<sub>nom</sub></sub>/Ø<sub>f,g<sub>part</sub></sub>)

A

9,3 g/s

B

NPD

Seguridad contra incendios de instalaciones en una chimenea (T<sub>class</sub>)  
Sécurité incendie des installations dans une cheminée (T<sub>class</sub>)  
Fire safety of installations in a chimney (T<sub>class</sub>)  
Sicurezza antincendio delle installazioni (T<sub>class</sub>)  
Segurança contra incêndio de instalações em chaminé (T<sub>class</sub>)  
Brandschutz von Anlagen in einem Schornstein (T<sub>class</sub>)

T400

Potencia de calefacción (P <sub>nom</sub> /P <sub>part</sub> ) Puissance de chauffe (P <sub>nom</sub> /P <sub>part</sub> ) Heating power (P <sub>nom</sub> /P <sub>part</sub> )	Potenza di riscaldamento (P <sub>nom</sub> /P <sub>part</sub> ) Potência de aquecimento (P <sub>nom</sub> /P <sub>part</sub> ) Heizleistung (P <sub>nom</sub> /P <sub>part</sub> )	A	10 kW	B	NPD
Potencia de calentamiento de agua (P <sub>Wnom</sub> /P <sub>Wpart</sub> ) Puissance de chauffage de l'eau (P <sub>Wnom</sub> /P <sub>Wpart</sub> ) Water heating power (P <sub>Wnom</sub> /P <sub>Wpart</sub> )	Potenza di riscaldamento dell'acqua (P <sub>Wnom</sub> /P <sub>Wpart</sub> ) Potência de aquecimento (P <sub>Wnom</sub> /P <sub>Wpart</sub> ) Wasserheizleistung (P <sub>Wnom</sub> /P <sub>Wpart</sub> )	A	NPD	B	NPD
Eficiencia (η <sub>nom</sub> /η <sub>part</sub> ) Efficacité (η <sub>nom</sub> /η <sub>part</sub> ) Efficiency (η <sub>nom</sub> /η <sub>part</sub> )	Efficienza (η <sub>nom</sub> /η <sub>part</sub> ) Eficiência (η <sub>nom</sub> /η <sub>part</sub> ) Effizienz (η <sub>nom</sub> /η <sub>part</sub> )	A	78 %	B	NPD
Eficiencia de calefacción estacional (η <sub>s</sub> ) Efficacité du chauffage saisonnier (η <sub>s</sub> ) Seasonal heating efficiency (η <sub>s</sub> )	Efficienza térmica stagionale (η <sub>s</sub> ) Eficiência de aquecimento sazonal (η <sub>s</sub> ) Saisonale Heizeffizienz (η <sub>s</sub> )		68		
Índice eficiencia energética (EEI) Indice d'efficacité énergétique (EEI) Energy efficiency index (EEI)	Indice di efficienza energetica (EEI) Índice de eficiência energética (EEI) Energieeffizienzindex (EEI)		103		
Clase Classe Class	Clase Classe Klasse		A		
Consumo de energía eléctrica (elmáx / elmín) Consommation d'énergie électrique (elmáx / elmín) Electrical energy consumption (elmáx / elmín)	Consumo di energia elettrica (elmáx / elmín) Consumo de energia elétrica (elmáx / elmín) Elektrischer Energieverbrauch (elmáx / elmín)	A	NPD	B	NPD
Consumo de energía modo espera (elsb) Consommation d'énergie en veille (elsb) Standby power consumption (elsb)	Consumo energético in standby (elsb) Consumo de energia em espera (elsb) Standby-Stromverbrauch (elsb)		NPD		
Sostenibilidad medioambiental La durabilité environnementale Environmental sustainability	Sostenibilità ambientale Sustentabilidade ambiental Umweltverträglichkeit				

**Las prestaciones del producto identificado anteriormente son conformes con el conjunto de las prestaciones declaradas.**

Les performances du produit identifié ci-dessus sont conformes à toutes les performances déclarées.

*The performances of the product identified above are in accordance with all the declared performances.*

**La presente declaración de prestaciones se emite, de conformidad con el Reglamento (UE) nº 305/2011, bajo la sola responsabilidad del fabricante arriba identificado.**

Cette déclaration des performances est établie, conformément au Règlement (UE) n° 305/2011, sous la seule responsabilité du fabricant identifié ci-dessus.

*This declaration of performance is issued, in accordance with Regulation (EU) No. 305/2011, under the sole responsibility of the manufacturer identified above.*

**Le prestazioni del prodotto sopra identificato sono conformi a tutte le prestazioni dichiarate.**

Os desempenhos do produto acima identificados estão de acordo com todos os desempenhos declarados.

*Die oben genannten Leistungen des Produkts entsprechen allen erklärten Leistungen.*

**La presente dichiarazione di prestazione viene rilasciata, in conformità al Regolamento (UE) n. 305/2011, sotto la responsabilità esclusiva del produttore sopra identificato.**

Esta declaração de desempenho é emitida, de acordo com o Regulamento (UE) n.º 305/2011, sob a exclusiva responsabilidade do fabricante acima identificado.

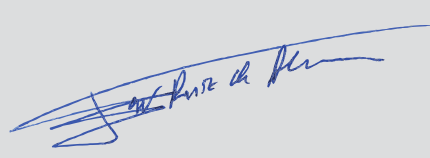
*Die Erstellung dieser Leistungserklärung erfolgt gemäß Verordnung (EU) Nr. 305/2011 in alleiniger Verantwortung des oben genannten Herstellers.*



LACUNZA KALOR GROUP S.A.L.  
Pol. Ind. Ibarrea 5A 31800  
Alsasua (Navarra) (Spain)  
T. (0034) 948563511  
comercial@lacunza.net  
www.lacunza.net

**Firmado por y en nombre del fabricante por:**  
Signé pour le fabricant et en son nom par:  
*Signed for and on behalf of the manufacturer by:*  
**Firmato a nome e per conto del fabbricante da:**  
Assinado por e em nome do fabricante por:  
*Unterzeichnet für den Hersteller und im Namen des Herstellers von :*

ALSASUA (Navarra, Spain) a 30/04/2026



Igor Ruiz de Alegría  
Director Gerente de Negocio