

DECLARACIÓN DE PRESTACIONES

Conforme al R. E. Productos Construcción (UE) N° 305/2011

DÉCLARATION DE PERFORMANCE

Selon le Règlement (UE) N° 305/2011

DECLARATION OF PERFORMANCE

According to Regulation (UE) N° 305/2011

DICHIARAZIONE DI PRESTAZIONE

In base al Regolamento (UE) N° 305/2011

DECLARAÇÃO DE PRESTAÇÕES

Em base com o Regulamento (UE) N° 305/2011

LEISTUNGSERKLÄRUNG

Gemäß R. E. Bauprodukte (EU) Nr. 305/2011

1 Código de identificación única del producto tipo:

Code d'identification unique du produit type:

Unique identification code of the product-type:

Codice di identificazione unico del prodotto-tipo:

Código de identificação único do produto-tipo:

Eindeutiger Kenncode des Produkttyps:

OCEAN 601-602-603-604-605
ATLANTIC 601-602-603-604-605

2 Usos previstos:

Estufa de calefacción residencial, alimentada con combustibles sólidos.

Usage(s) prévu(s):

Poêles de chauffage domestiques à combustible solide.

Intended

Residential solid fuel burning Roomheaters.

Usi previsti:

Stufa di riscaldamento domestici a combustibile solido.

Utilização(ões) prevista(s):

Fogão de aquecimento residencial, alimentado por combustíveis sólidos.

Verwendungszweck(e):

Häusliche Raumheizer für feste Brennstoffe.

3 Fabricante:

Fabricant:

Manufacturer:

Fabbricante:

Fabricant:

Hersteller:

LACUNZA KALOR GROUP S.A.L.
Pol. Ind. Ibarrea 5A 31800
Alsasua (Navarra)
(Spain)
T. (0034) 948563511
comercial@lacunza.net

5 Sistemas de evaluación y verificación de la constancia de las prestaciones (EVCP):

Système(s) d'évaluation et de vérification

de la constance des performances:

System/s of AVCP:

Sistemi di VVCP:

Sistema(s) de avaliação e verificação da

regularidade do desempenho (AVCP):

System zur Bewertung und Überprüfung
der Leistungsbeständigkeit:

3

6a Norma armonizada:

Norme harmonisée:

Harmonised standard:

Norma armonizzata:

Norma harmonizada:

Harmonisierte Norm:

EN-16510-2-1 (2022)

6a Organismos notificados:

Organisme(s) notifié(s):

Notified body/ies:

Organismi notificati:

Organismo(s) notificado(s):

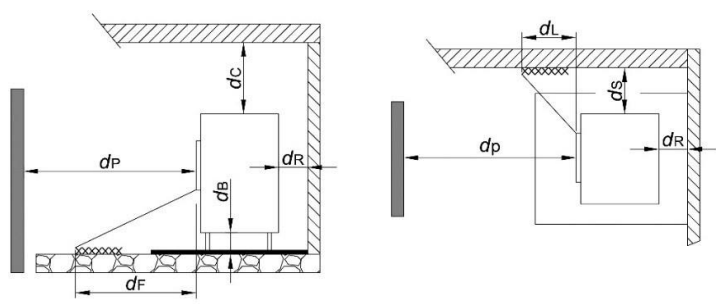
Notifizierte Stelle(n):

RRF N° NB1625 Rhein-Ruhr Feuerstätten
Prüfstelle GmbH
Am Technologie Park 1 D-45307 ESSEN
Notified Body 1625

Características esenciales Caractéristiques essentielles Essential features	Caratteristiche essenziali Características essenciais Unerlässliche Eigenschaften	Prestaciones declaradas: Performance(s) déclarée(s): Declared performance/s:	Prestazioni dichiarate: Desempenho(s) declarado(s): Erklärte Leistung(en):
--	--	---	---

Capacidad para soportar carga Capacité de chargement Load bearing capacity	Capacità di carico Capacidade de carga Tragfähigkeit	NPD	
---	---	------------	--

Protección de materiales combustibles Protection des matériaux combustibles Protection of combustible materials	Protezione dei materiali combustibili Proteção de materiais combustíveis Schutz brennbarer Materialien		
--	---	--	--



dF =	- mm	dL =	- mm
dC =	750 mm	dP =	1200 mm
dR =	900 mm	dB =	0 mm
dS =	600 mm		

Prestación Declarada a Potencia Calorífica: Performance déclarée à la puissance thermique: Declared Performance at Heating Power: Prestazioni dichiarate alla potenza termica: Desempenho declarado na potência de aquecimento: Angegebene Leistung bei:	A Nominal Nominale Nominal Nominal Nominal Nennheizleistung	B A carga parcial Á charge partielle At partial load A carico parziale Com carga parcial Teillast-Heizleistung
---	--	---

Emisión. Émission. Emission. Emissione. Emissão. Emission CO_{nom} (13%O₂) / CO_{part} (13%O₂)	A 500 mg/m³	B NPD
---	--------------------------------------	---------------------

Emisión. Émission. Emission. Emissione. Emissão. Emission NO_{xnom} (13%O₂) / NO_{xpart} (13%O₂)	A 111 mg/m³	B NPD
---	--------------------------------------	---------------------

Emisión. Émission. Emission. Emissione. Emissão. Emission OGC_{nom} (13%O₂) / OGC_{part} (13%O₂)	A 28 mg/m³	B NPD
---	-------------------------------------	---------------------

Emisión. Émission. Emission. Emissione. Emissão. Emission PM_{nom} (13%O₂) / PM_{part} (13%O₂)	A 12 mg/m³	B NPD
---	-------------------------------------	---------------------

Temperatura de salida de gases de combustión (TS_{nom}/TS_{part}) Température de sortie des gaz de combustion (TS _{nom} /TS _{part}) Combustion gas outlet temperature (TS _{nom} /TS _{part})	A 252 °C	B NPD
--	------------------------	---------------------

Temperatura uscita gas di combustione (TS_{nom}/TS_{part}) Temperatura de saída do gás de combustão (TS _{nom} /TS _{part}) Verbrennungsgasaustrittstemperatur (TS _{nom} /TS _{part})		
---	--	--

Tiro mínimo (P_{nom}/P_{part}) Tirage minimum (P _{nom} /P _{part}) Minimum depression (P _{nom} /P _{part})	A 12 Pa	B NPD
Depressione minima (P_{nom}/P_{part}) Depressão mínima (P _{nom} /P _{part}) Minimale depression (P _{nom} /P _{part})		

Caudal máscico de los gases de combustión (Ø_{f,gnom}/Ø_{f,gpart}) Débit massique des gaz de combustion (Ø _{f,gnom} /Ø _{f,gpart}) Mass flow rate of combustion gases (Ø _{f,gnom} /Ø _{f,gpart})	A 7,9 g/s	B NPD
Portata massica dei gas di combustione (Ø_{f,gnom}/Ø_{f,gpart}) Taxa de fluxo de massa de gases de combustão (Ø _{f,gnom} /Ø _{f,gpart}) Massenstrom der Verbrennungsgase (Ø _{f,gnom} /Ø _{f,gpart})		

Seguridad contra incendios de instalaciones en una chimenea (T_{class}) Sécurité incendie des installations dans une cheminée (T _{class}) Fire safety of installations in a chimney (T _{class})	T400	
Sicurezza antincendio delle installazioni (T_{class}) Segurança contra incêndio de instalações em chaminé (T _{class}) Brandschutz von Anlagen in einem Schornstein (T _{class})		

Potencia de calefacción (P_{nom}/P_{part}) Puissance de chauffe (P _{nom} /P _{part}) Heating power (P _{nom} /P _{part})	Potenza di riscaldamento (P_{nom}/P_{part}) Potência de aquecimento (P _{nom} /P _{part}) Heizleistung (P _{nom} /P _{part})	A	12 kW	B	NPD
Potencia de calentamiento de agua (P_{Wnom}/P_{Wpart}) Puissance de chauffage de l'eau (P _{Wnom} /P _{Wpart}) Water heating power (P _{Wnom} /P _{Wpart})		A	NPD	B	NPD
Potenza di riscaldamento dell'acqua (P_{Wnom}/P_{Wpart}) Potência de aquecimento (P _{Wnom} /P _{Wpart}) Wasserheizleistung (P _{Wnom} /P _{Wpart})					
Eficiencia (η_{nom}/η_{part}) Efficacité (η _{nom} /η _{part}) Efficiency (η _{nom} /η _{part})	Efficienza (η_{nom}/η_{part}) Eficiência (η _{nom} /η _{part}) Effizienz (η _{nom} /η _{part})	A	85,03%	B	NPD
Eficiencia de calefacción estacional (η_s) Efficacité du chauffage saisonnier (η _s) Seasonal heating efficiency (η _s)	Efficienza térmica stagionale (η_s) Eficiência de aquecimento sazonal (η _s) Saisonale Heizeffizienz (η _s)		75 %		
Índice eficiencia energética (EEI) Indice d'efficacité énergétique (EEI) Energy efficiency index (EEI)	Indice di efficienza energetica (EEI) Índice de eficiência energética (EEI) Energieeffizienzindex (EEI)		113		
Clase Classe Class	Classe Classe Klasse		A+		
Consumo de energía eléctrica (elmáx / elmín) Consommation d'énergie électrique (elmáx / elmín) Electrical energy consumption (elmáx / elmín)		A	NPD	B	NPD
Consumo di energia elettrica (elmáx / elmín) Consumo de energia elétrica (elmáx / elmín) Elektrischer Energieverbrauch (elmáx / elmín)					
Consumo de energía modo espera (elsb) Consommation d'énergie en veille (elsb) Standby power consumption (elsb)	Consumo energético in standby (elsb) Consumo de energia em espera (elsb) Standby-Stromverbrauch (elsb)		NPD		
Sostenibilidad medioambiental La durabilité environnementale Environmental sustainability	Sostenibilità ambientale Sustentabilidade ambiental Umweltverträglichkeit				

Las prestaciones del producto identificado anteriormente son conformes con el conjunto de las prestaciones declaradas.

Les performances du produit identifié ci-dessus sont conformes à toutes les performances déclarées.
The performances of the product identified above are in accordance with all the declared performances.

La presente declaración de prestaciones se emite, de conformidad con el Reglamento (UE) n° 305/2011, bajo la sola responsabilidad del fabricante arriba identificado.

Cette déclaration des performances est établie, conformément au Règlement (UE) n° 305/2011, sous la seule responsabilité du fabricant identifié ci-dessus.
This declaration of performance is issued, in accordance with Regulation (EU) No. 305/2011, under the sole responsibility of the manufacturer identified above.

Le prestazioni del prodotto sopra identificato sono conformi a tutte le prestazioni dichiarate.

Os desempenhos do produto acima identificados estão de acordo com todos os desempenhos declarados.
Die oben genannten Leistungen des Produkts entsprechen allen erklärten Leistungen.

La presente dichiarazione di prestazione viene rilasciata, in conformità al Regolamento (UE) n. 305/2011, sotto la responsabilità esclusiva del produttore sopra identificato.

Esta declaração de desempenho é emitida, de acordo com o Regulamento (UE) n.º 305/2011, sob a exclusiva responsabilidade do fabricante acima identificado.
Die Erstellung dieser Leistungserklärung erfolgt gemäß Verordnung (EU) Nr. 305/2011 in alleiniger Verantwortung des oben genannten Herstellers.



LACUNZA KALOR GROUP S.A.L.
Pol. Ind. Ibarrea 5A 31800
Alsasua (Navarra) (Spain)
T. (0034) 948563511
comercial@lacunza.net
www.lacunza.net

Firmado por y en nombre del fabricante por:

Signé pour le fabricant et en son nom par:
Signed for and on behalf of the manufacturer by:
Firmato a nome e per conto del fabbricante da:
Assinado por e em nome do fabricante por:
Unterschiedet für den Hersteller und im Namen des Herstellers von :

Igor Ruiz de Alegria
Director Gerente de Negocio

ALSASUA (Navarra, Spain) a 13/10/2025