

DECLARACIÓN DE PRESTACIONES

Conforme al R. E. Productos Construcción (UE) N° 305/2011

DÉCLARATION DE PERFORMANCE

Selon le Règlement (UE) N° 305/2011

DECLARATION OF PERFORMANCE

According to Regulation (UE) N° 305/2011

DICHIARAZIONE DI PRESTAZIONE

In base al Regolamento (UE) N° 305/2011

DECLARAÇÃO DE PRESTAÇÕES

Em base com o Regulamento (UE) N° 305/2011

LEISTUNGSERKLÄRUNG

Gemäß R. E. Bauprodukte (EU) Nr. 305/2011

<p>1 Código de identificación única del producto tipo: Code d'identification unique du produit type: <i>Unique identification code of the product-type:</i> Codice di identificazione unico del prodotto-tipo: Código de identificação único do produto-tipo: <i>Eindeutiger Kenncode des Produkttyps:</i></p>	<p>SAGRA CH</p>	
<p>2 Usos previstos:</p> <p>Usage(s) prévu(s):</p> <p><i>Intended</i></p> <p>Usi previsti:</p> <p>Utilização(ões) prevista(s):</p> <p><i>Verwendungszweck(e):</i></p>	<p>Estufa de calefacción residencial, alimentada con combustibles sólidos.</p> <p>Poêles de chauffage domestiques à combustible solide.</p> <p>Residential solid fuel burning Roomheaters.</p> <p>Stufa di riscaldamento domestici a combustibile solido.</p> <p>Fogão de aquecimento residencial, alimentado por combustíveis sólidos.</p> <p>Häusliche Raumheizer für feste Brennstoffe.</p>	
<p>3 Fabricante: Fabricant: <i>Manufacturer:</i></p>	<p>Fabbricante: Fabricant: <i>Hersteller:</i></p>	<p>LACUNZA KALOR GROUP S.A.L. Pol. Ind. Ibarrea 5A 31800 Alsasua (Navarra) (Spain) T. (0034) 948563511 comercial@lacunza.net www.lacunza.net</p>
<p>5 Sistemas de evaluación y verificación de la constancia de las prestaciones (EVCP): Système(s) d'évaluation et de vérification de la constance des performances: <i>System/s of AVCP:</i></p>	<p>Sistemi di VVCP: Sistema(s) de avaliação e verificação da regularidade do desempenho (AVCP): <i>System zur Bewertung und Überprüfung der Leistungsbeständigkeit:</i></p>	<p>3</p>
<p>6a Norma armonizada: Norme harmonisée: <i>Harmonised standard:</i></p>	<p>Norma armonizzata: Norma harmonizada: <i>Harmonisierte Norm:</i></p>	<p>EN-16510-2-1 (2022)</p>
<p>6a Organismos notificados: Organisme(s) notifié(s): <i>Notified body/ies:</i></p>	<p>Organismi notificati: Organismo(s) notificado(s): <i>Notifizierte Stelle(n):</i></p>	<p>STROJÍRENSKÝ ZKUŠEBNÍ ÚSTAV, S.P. Engineering Test Institute, Public Enterprise Hudcova 424/56b, 621 00 Brno, Czech Republic. Notified Body 1015</p>

Características esenciales

Caractéristiques essentielles
Essential features

Caratteristiche essenziali

Características essenciais
Unerlässliche Eigenschaften

Prestaciones declaradas:
Performance(s) déclarée(s):
Declared performance/s:

Prestazioni dichiarate:
Desempenho(s) declarado(s):
Erklärte Leistung(en):

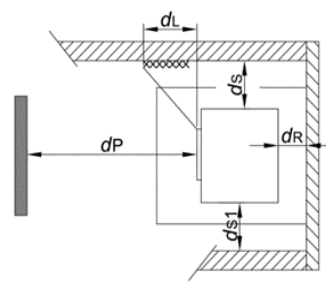
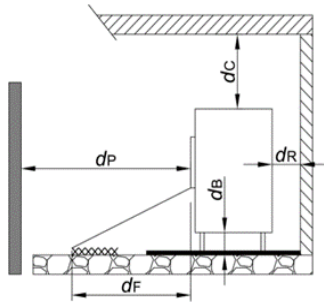
Capacidad para soportar carga
Capacité de chargement
Load bearing capacity

Capacità di carico
Capacidade de carga
Tragfähigkeit

NPD

Protección de materiales combustibles
Protection des matériaux combustibles
Protection of combustible materials

Protezione dei materiali combustibili
Proteção de materiais combustíveis
Schutz brennbarer Materialien



ds = 400 mm

dL = 1500 mm

ds1 = 400 mm

dc = 800 mm

dR = 1000 mm

dF = 1500 mm

dP = 1000 mm

dB = 0 mm

Prestación Declarada a Potencia Calorífica:
Performance déclarée à la puissance thermique:
Declared Performance at Heating Power:
Prestazioni dichiarate alla potenza termica:
Desempenho declarado na potência de aquecimento:
Angegebene Leistung bei:

A

R

Nominal
Nominale
Nominal
Nominale
Nominal
Nennheizleistung

A carga parcial
À charge partielle
At partial load
A carico parziale
Com carga parcial
Teillast-Heizleistung

Emisión. Émission. Emission. Emissione. Emissão. Emission
CO_{nom} (13%O₂) / CO_{part} (13%O₂)

A

794 mg/m³

B

NPD

Emisión. Émission. Emission. Emissione. Emissão. Emission
NO_x_{nom} (13%O₂) / NO_x_{part} (13%O₂)

A

133 mg/m³

B

NPD

Emisión. Émission. Emission. Emissione. Emissão. Emission
OGC_{nom} (13%O₂) / OGC_{part} (13%O₂)

A

53 mg/m³

B

NPD

Emisión. Émission. Emission. Emissione. Emissão. Emission
PM_{nom} (13%O₂) / PM_{part} (13%O₂)

A

26 mg/m³

B

NPD

Temperatura de salida de gases de combustión (TS_{nom}/TS_{part})
Température de sortie des gaz de combustion (TS_{nom}/TS_{part})
Combustion gas outlet temperature (TS_{nom}/TS_{part})
Temperatura uscita gas di combustione (TS_{nom}/TS_{part})
Temperatura de saída do gás de combustão (TS_{nom}/TS_{part})
Verbrennungsgasaustrittstemperatur (TS_{nom}/TS_{part})

A

218 °C

B

NPD

Tiro mínimo (P_{nom}/P_{part})
Tirage minimum (P_{nom}/P_{part})
Minimum depression

Depressione minima (P_{nom}/P_{part})
Depressão mínima (P_{nom}/P_{part})
Minimale depression (P_{nom}/P_{part})

A

11 Pa

B

NPD

Caudal máxico de los gases de combustión (∅_{f,g_{nom}}/∅_{f,g_{part}})
Débit massique des gaz de combustion (∅_{f,g_{nom}}/∅_{f,g_{part}})
Mass flow rate of combustion gases (∅_{f,g_{nom}}/∅_{f,g_{part}})
Portata massica dei gas di combustione (∅_{f,g_{nom}}/∅_{f,g_{part}})
Taxa de fluxo de massa de gases de combustão (∅_{f,g_{nom}}/∅_{f,g_{part}})
Massenstrom der Verbrennungsgase (∅_{f,g_{nom}}/∅_{f,g_{part}})

A

6,8 g/s

B

NPD

Seguridad contra incendios de instalaciones en una chimenea (T_{class})
Sécurité incendie des installations dans une cheminée (T_{class})
Fire safety of installations in a chimney (T_{class})
Sicurezza antincendio delle installazioni (T_{class})
Segurança contra incêndio de instalações em chaminé (T_{class})
Brandschutz von Anlagen in einem Schornstein (T_{class})

T400

Potencia de calefacción (P _{nom} /P _{part}) Puissance de chauffe (P _{nom} /P _{part}) Heating power (P _{nom} /P _{part})	Potenza di riscaldamento (P _{nom} /P _{part}) Potência de aquecimento (P _{nom} /P _{part}) Heizleistung (P _{nom} /P _{part})	A	9 kW	B	NPD
Potencia de calentamiento de agua (P _{Wnom} /P _{Wpart}) Puissance de chauffage de l'eau (P _{Wnom} /P _{Wpart}) Water heating power (P _{Wnom} /P _{Wpart})	Potenza di riscaldamento dell'acqua (P _{Wnom} /P _{Wpart}) Potência de aquecimento (P _{Wnom} /P _{Wpart}) Wasserheizleistung (P _{Wnom} /P _{Wpart})	A	NPD	B	NPD
Eficiencia (η _{nom} /η _{part}) Efficacité (η _{nom} /η _{part}) Efficiency (η _{nom} /η _{part})	Efficienza (η _{nom} /η _{part}) Eficiência (η _{nom} /η _{part}) Effizienz (η _{nom} /η _{part})	A	88 %	B	NPD
Eficiencia de calefacción estacional (η _s) Efficacité du chauffage saisonnier (η _s) Seasonal heating efficiency (η _s)	Efficienza térmica stagionale (η _s) Eficiência de aquecimento sazonal (η _s) Saisonale Heizeffizienz (η _s)		78		
Índice eficiencia energética (EEI) Indice d'efficacité énergétique (EEI) Energy efficiency index (EEI)	Indice di efficienza energetica (EEI) Índice de eficiência energética (EEI) Energieeffizienzindex (EEI)		118		
Clase Classe Class	Clase Classe Klasse		A+		
Consumo de energía eléctrica (elmáx / elmín) Consommation d'énergie électrique (elmáx / elmín) Electrical energy consumption (elmáx / elmín)	Consumo di energia elettrica (elmáx / elmín) Consumo de energia elétrica (elmáx / elmín) Elektrischer Energieverbrauch (elmáx / elmín)	A	NPD	B	NPD
Consumo de energía modo espera (elsb) Consommation d'énergie en veille (elsb) Standby power consumption (elsb)	Consumo energético in standby (elsb) Consumo de energia em espera (elsb) Standby-Stromverbrauch (elsb)		NPD		
Sostenibilidad medioambiental La durabilité environnementale Environmental sustainability	Sostenibilità ambientale Sustentabilidade ambiental Umweltverträglichkeit				

Las prestaciones del producto identificado anteriormente son conformes con el conjunto de las prestaciones declaradas.

Les performances du produit identifié ci-dessus sont conformes à toutes les performances déclarées.

The performances of the product identified above are in accordance with all the declared performances.

La presente declaración de prestaciones se emite, de conformidad con el Reglamento (UE) nº 305/2011, bajo la sola responsabilidad del fabricante arriba identificado.

Cette déclaration des performances est établie, conformément au Règlement (UE) n° 305/2011, sous la seule responsabilité du fabricant identifié ci-dessus.

This declaration of performance is issued, in accordance with Regulation (EU) No. 305/2011, under the sole responsibility of the manufacturer identified above.

Le prestazioni del prodotto sopra identificato sono conformi a tutte le prestazioni dichiarate.

Os desempenhos do produto acima identificados estão de acordo com todos os desempenhos declarados.

Die oben genannten Leistungen des Produkts entsprechen allen erklärten Leistungen.

La presente dichiarazione di prestazione viene rilasciata, in conformità al Regolamento (UE) n. 305/2011, sotto la responsabilità esclusiva del produttore sopra identificato.

Esta declaração de desempenho é emitida, de acordo com o Regulamento (UE) n.º 305/2011, sob a exclusiva responsabilidade do fabricante acima identificado.


Die Erstellung dieser Leistungserklärung erfolgt gemäß Verordnung (EU) Nr. 305/2011 in alleiniger Verantwortung des oben genannten Herstellers.



LACUNZA KALOR GROUP S.A.L.
Pol. Ind. Ibarrea 5A 31800
Alsasua (Navarra) (Spain)
T. (0034) 948563511
comercial@lacunza.net
www.lacunza.net

Firmado por y en nombre del fabricante por:
Signé pour le fabricant et en son nom par:
Signed for and on behalf of the manufacturer by:
Firmato a nome e per conto del fabbricante da:
Assinado por e em nome do fabricante por:
Unterzeichnet für den Hersteller und im Namen des Herstellers von :

ALSASUA (Navarra, Spain) a 21/01/2026



Igor Ruiz de Alegría
Director Gerente de Negocio