

# Verona

---

## Manual de instruções



A Lacunza dá-lhe os parabéns pela sua escolha.  
Certificada ao abrigo da Norma ISO 9001, a Lacunza garante a qualidade dos seus aparelhos e compromete-se a satisfazer as necessidades dos seus clientes.

Segura do seu know-how, fruto dos seus mais de 50 anos de experiência, a Lacunza utiliza tecnologias avançadas no design e fabrico de toda a sua gama de aparelhos. Este documento irá ajudá-lo a instalar e utilizar o seu aparelho, nas melhores condições, para o seu conforto e segurança.

## ÍNDICE

1. APRESENTAÇÃO DO APARELHO.....	3
1.1. Características gerais .....	3
1.2. Distâncias de segurança.....	7
2. INSTRUÇÕES PARA O INSTALADOR.....	9
2.1. Aviso para o instalador.....	9
2.2. O local de instalação .....	9
2.2.1. Arejamento do local.....	9
2.2.2. Localização do aparelho.....	10
2.3. Montagem do aparelho.....	10
2.3.1. Solo.....	10
2.3.2. Controlos anteriores à colocação em funcionamento .....	10
2.3.3. Regulação da altura e nivelamento.....	10
2.3.4. Ligação à conduta de fumos.....	10
2.3.5. Condução do ar para a câmara de combustão.....	11
2.4. A conduta de fumos.....	11
2.4.1. Características da conduta de fumos .....	12
2.4.2. Acabamento final da conduta de fumos.....	12
3. INSTRUÇÕES DE USO .....	14
3.1. Combustíveis.....	14
3.2. Descrição dos elementos do aparelho .....	15
3.2.1. Elementos de funcionamento .....	15
3.3. Acendimento.....	16
3.4. Carga do combustível.....	16
3.5. Funcionamento.....	16
3.6. Retirada da cinza .....	17
3.7. Defletores.....	17
4. MANUTENÇÃO E CONSELHOS IMPORTANTES .....	19
4.1. Manutenção do aparelho.....	19
4.1.1. Fornalha.....	19
4.1.2. Interior aparelho.....	19
4.1.3. Saída de fumos.....	19



4.1.4. Peças de chapa em fundição pintadas.....	19
4.1.5. Vidro fornalha.....	19
4.1.6. Registos de entrada de ar.....	19
4.2. Manutenção da conduta de fumos.....	20
4.3. Conselhos importantes.....	20
5. CAUSAS DE MAU FUNCIONAMENTO.....	21
6. CORTES BÁSICOS .....	22
7. RECICLAGEM DO PRODUTO.....	23
8. DECLARAÇÃO DE DESEMPENHOS.....	24
9. MARCAÇÃO CE.....	30

## 1. APRESENTAÇÃO DO APARELHO

Para obter um funcionamento ótimo do aparelho, aconselhamos que leia este manual com atenção antes de o ligar pela primeira vez. Caso surja algum problema ou alguma dúvida, pedimos o favor de entrar em contacto com o seu vendedor, que lhe assegurará a máxima colaboração.

A fim de melhorar o produto, o fabricante reserva-se o direito de efetuar modificações sem aviso prévio à atualização desta publicação.

Este aparelho foi concebido para queimar madeira com toda a segurança.  
**ATENÇÃO:** Uma instalação defeituosa pode acarretar graves consequências.  
 É imprescindível que a instalação e a manutenção periódica necessária sejam realizadas por um instalador autorizado, sempre em conformidade com as especificações das normas aplicáveis em cada país e neste livro de instruções.

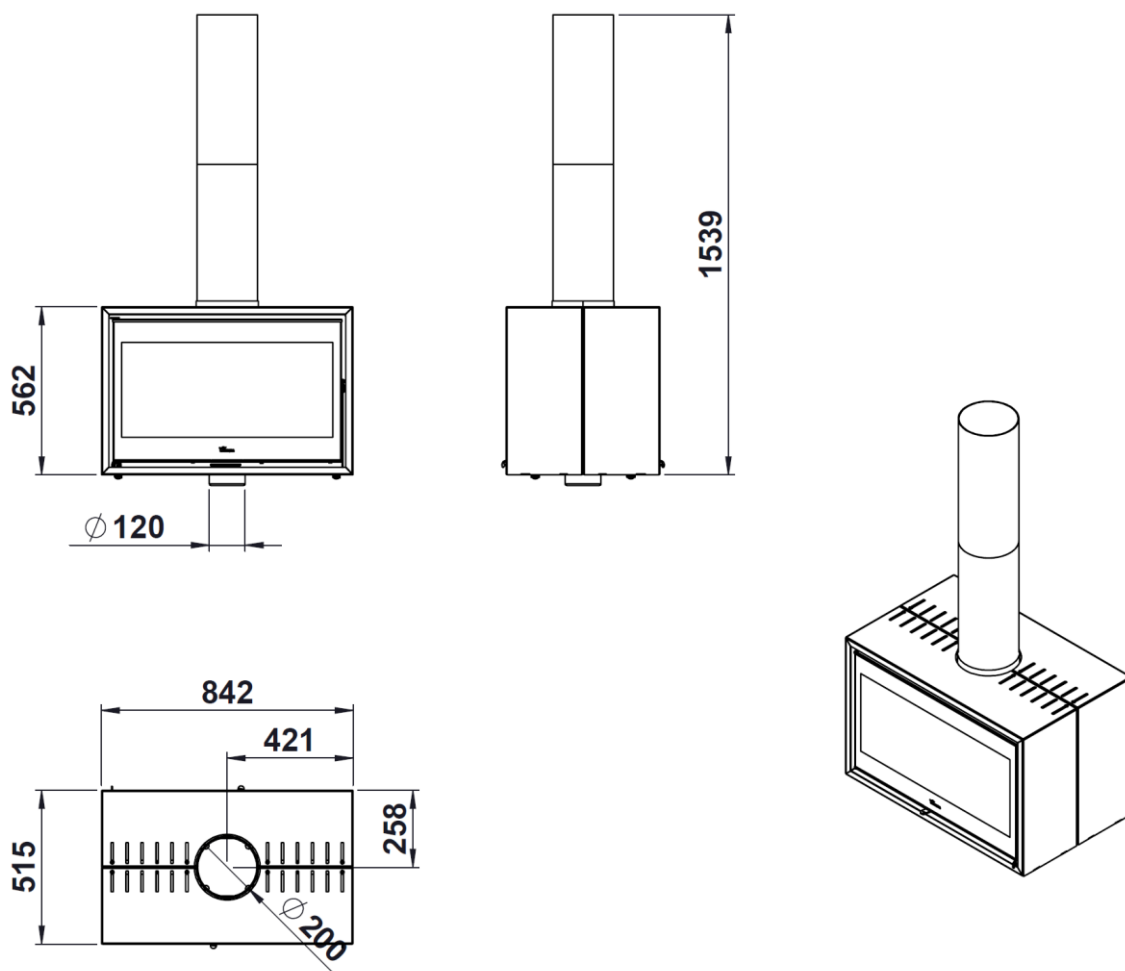
### 1.1. Características gerais

	Unidade	Verona 800	Verona 801	Verona 1000	Verona 1001	Verona 1003
Aparelho de funcionamento	-	Intermitente	Intermitente	Intermitente	Intermitente	Intermitente
Classificação do equipamento	-	Tipo BE	Tipo BE	Tipo BE	Tipo BE	Tipo BE
Combustível preferencial	-	Toros de madeira (teor de humidade <25%)				
Funcionalidade de aquecimento indireto	-	NÃO	NÃO	NÃO	NÃO	NÃO
Potência nominal ao ambiente (Directa) ( $P_{nom}$ )	kW	15	15	17	17	17
Desempenho a $P_{nom}$ ( $\eta_{nom}$ )	%	79	79	80	80	80
Concentração CO medida a 13% O <sub>2</sub> a $P_{nom}$ ( $CO_{nom}$ )	mg/m <sup>3</sup>	977	977	875	875	875
Concentração NO <sub>x</sub> medida a 13% O <sub>2</sub> a $P_{nom}$ ( $NO_{xnom}$ )	mg/m <sup>3</sup>	108	108	108	108	108
Concentração OGC medida a 13% O <sub>2</sub> a $P_{nom}$ ( $OGC_{nom}$ )	mg/m <sup>3</sup>	66	66	47	47	47
Concentração PM medida a 13% O <sub>2</sub> a $P_{nom}$ ( $PM_{nom}$ )	mg/m <sup>3</sup>	28	28	23	23	23
Depressão ótima da chaminé a $P_{nom}$ ( $p_{nom}$ )	Pa	13	13	13	13	13
Temperatura de fumos a $P_{nom}$ ( $T_{nom}$ )	°C	258	258	257	257	257
Temperatura de fumos a colar da saída de fumos a $P_{nom}$	°C	297	297	289	289	289
Intervalo de recarga de lenha a $P_{nom}$	h	1	1	1	1	1
Caudal de fumos a $P_{nom}$	g/s	15.7	15.7	15.7	15.7	15.7
Consumo lenha (faia) a $P_{nom}$	kg/h	4.5	4.5	5.2	5.2	5.2
Classe de temperatura da chaminé	-	T400	T400	T400	T400	T400
Dimensões da fornalha de combustão						
Largura	mm	654	654	854	854	854
Profundidade	mm	310	310	310	310	310
Altura útil	mm	310	310	310	310	310
Comprimento máximo dos lenhos	cm	65	65	85	85	85
Volume de aquecimento (45W/m <sup>3</sup> ) a $P_{nom}$	m <sup>3</sup>	333	333	378	378	378
Volume do cinzeiro	L	1.6	1.6	1.6	1.6	1.6
Peso	kg	160	173	175	188	216
Diâmetro saída de fumos ( $d_{out}$ )	mm	200	200	200	200	200
Tipo de potência calorífica/comando da temperatura inferior		Numa fase única, sem comando da temperatura interior				
Classe de eficiência energética	-	A	A	A	A	A
Índice de Eficiência Energética (EEI)	-	105	105	106	106	106
Eficiência energética sazonal do aquecimento de espaços ( $\eta_s$ )	%	69	69	70	70	70

Valores à potência nominal

**Nota:** Os valores indicados na tabela acima baseiam-se nos ensaios efetuados seguindo a norma EN-16510, com troncos de faia com um máximo de 18% de humidade e a depressão indicada em cada caso.

**Atenção:** este aparelho foi concebido e preparado para trabalhar com os combustíveis, o grau de humidade do combustível, as cargas de combustível, os intervalos de carga do combustível, a tiragem da chaminé e a forma de instalação indicados neste Manual de Instruções. O seu incumprimento pode acarretar problemas no aparelho (de deterioração, de longevidade, etc.) que não estão cobertos pela garantia da Lacunza.



*Figura nº1 - Dimensões em mm do aparelho Verona 800*

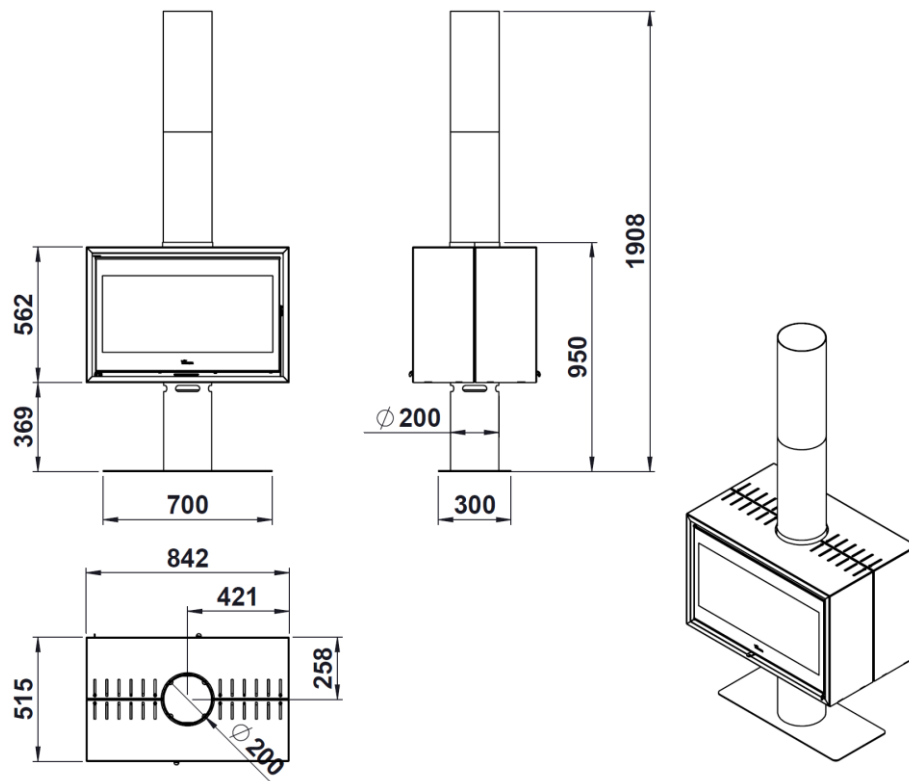


Figura nº2 - Dimensões em mm do aparelho Verona 801

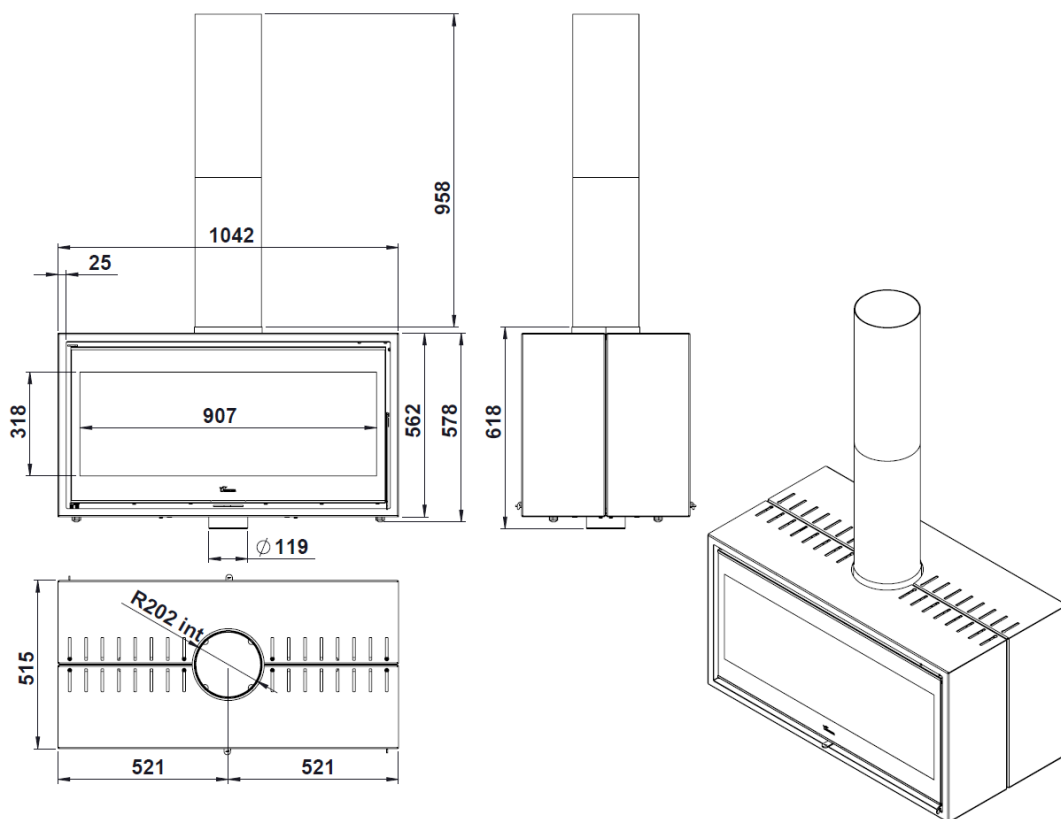


Figura nº3 - Dimensões em mm do aparelho Verona 1000

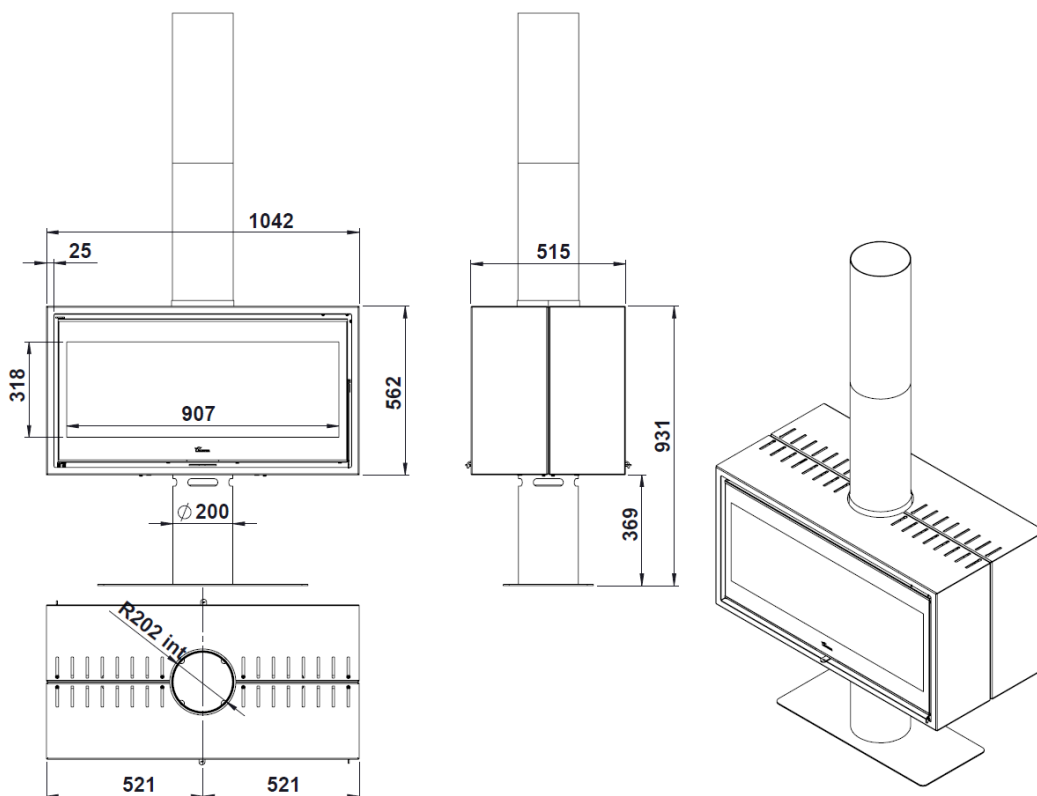


Figura nº4 - Dimensões em mm do aparelho Verona 1001

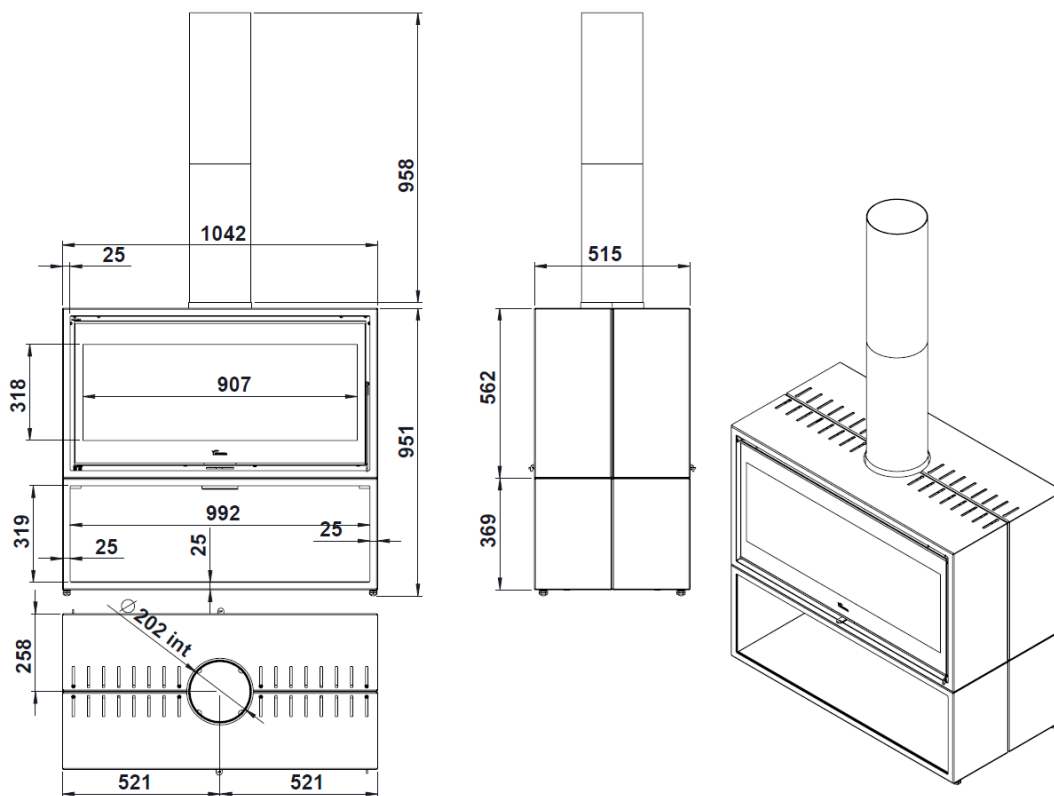


Figura nº5 - Dimensões em mm do aparelho Verona 1003

### 1.2. Distâncias de segurança

Certificar-se de que se respeitam as distâncias de instalação do aparelho em relação a materiais combustíveis. Vista do aparelho de frente:

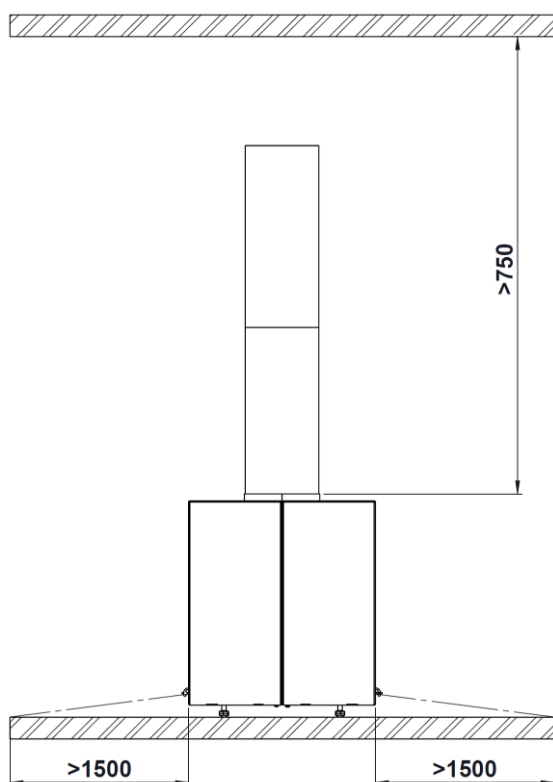
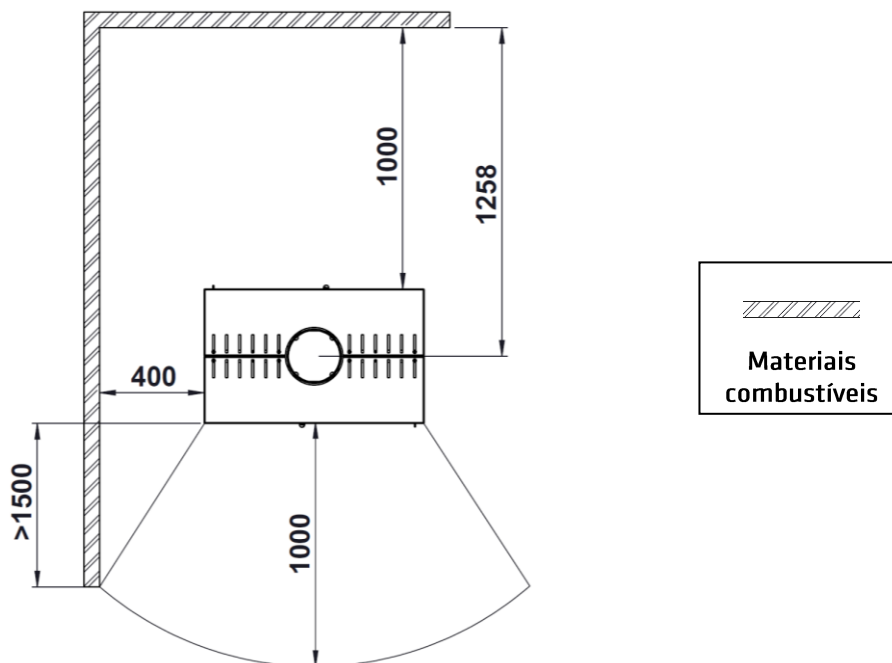


Figura nº6 - Verona 800-1000

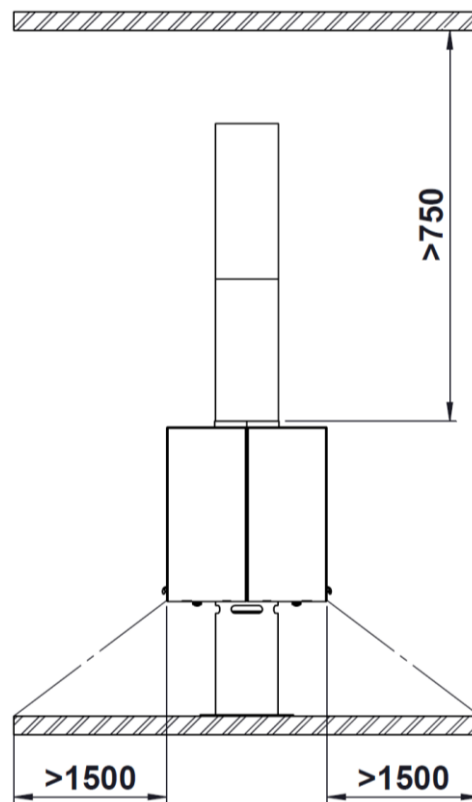


Figura nº7 - Verona 801-1001



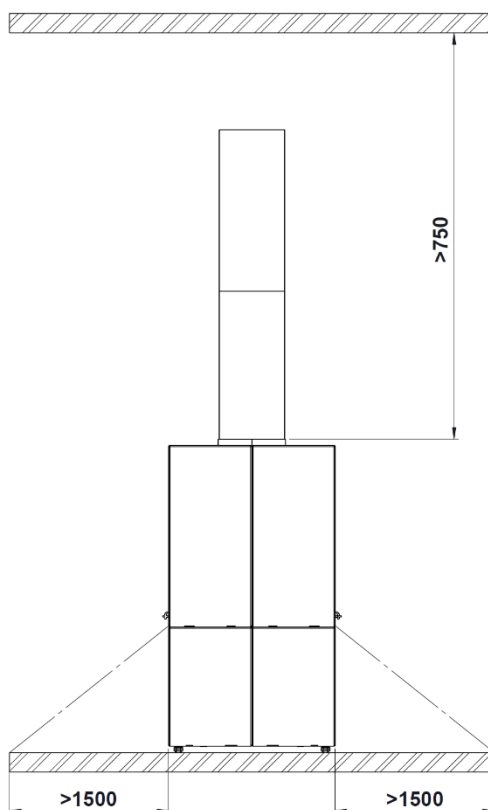


Figura nº8 - Verona 1003

No caso do Verona 1003, a parte inferior do aparelho não pode ser utilizada como local de armazenamento de lenha.

Ter em consideração que pode ser necessário inclusive proteger os materiais não combustíveis para evitar roturas, deformações, etc., por excesso de temperatura se o material não combustível não estiver preparado para suportar altas temperaturas.

## 2. INSTRUÇÕES PARA O INSTALADOR

### 2.1. Aviso para o instalador

Todos os regulamentos locais e nacionais, inclusive todos os que fazem referência a normas nacionais e europeias, devem ser respeitados na instalação do aparelho.

A instalação do aparelho deverá ser realizada por um instalador autorizado.

Um aparelho mal instalado pode provocar incidentes graves (incêndios, geração de gases nocivos, deterioração de elementos próximos, etc.)

A responsabilidade da Lacunza limita-se ao fornecimento do aparelho e nunca à sua instalação.

### 2.2. O local de instalação

#### 2.2.1. Arejamento do local

O aparelho necessita de um consumo de oxigénio (ar) para o seu bom funcionamento. Devemos assegurar uma entrega adequada deste ar na sala onde está colocado. Esta quantidade de oxigénio será suplementar ao oxigénio necessário para o consumo humano (renovação de ar).

Para assegurar uma boa qualidade do ar que respiramos e evitar possíveis acidentes devido a concentrações elevadas de gases produto da combustão (principalmente dióxido e monóxido de carbono), é absolutamente necessário e obrigatório assegurar uma renovação adequada do ar no local em que está situado o aparelho.

O local deve dispor sempre, no mínimo, de duas grelhas ou aberturas permanentes para o exterior, destinadas a essa renovação do ar (uma de admissão e outra de extração).

Para a instalação dos seus aparelhos, a Lacunza recomenda uma secção adicional destas aberturas. Uma destas grelhas deve estar situada na parte superior do local (a menos de 30 cm do teto) e a outra na parte inferior (a menos de 30 cm do nível do solo). Para além disso, as duas grelhas devem comunicar obrigatoriamente com a rua, para poder renovar o ar do local com ar fresco.

As grelhas de entrada de ar devem ser posicionadas de modo a que não possam ser bloqueadas ou fechadas acidentalmente.

A secção mínima que deve ter cada uma das grelhas depende da potência nominal do aparelho, de acordo com esta tabela:

Potência do aparelho (kW)	Secção adicional mínima de cada uma das grelhas (cm <sup>2</sup> )
$P \leq 10$ kW	70
$10 < P \leq 15$	90
$15 < P \leq 20$	120
$20 < P \leq 25$	150
$25 < P \leq 30$	180
$30 < P \leq 35$	210
$P > 35$	240

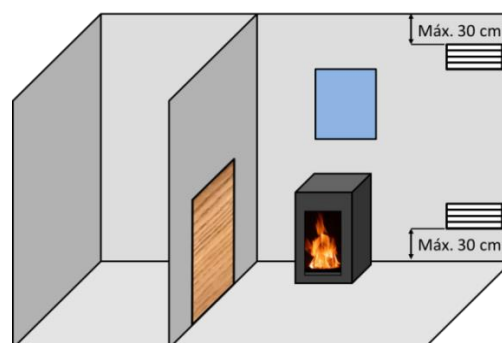


Figura nº9 - Esquema orientativo para grelhas de arejamento

No caso de aparelhos com possibilidade de condução do ar de combustão (aparelho de tipo BE, BF, CA, CM, CC), a partir da rua,

não será necessário o descrito na Tabela acima.

O aparelho deve ser utilizado sempre com as portas fechadas.

Nas habitações equipadas com VMC (ventilação mecânica controlada), esta aspira e renova o ar ambiental; neste caso, a habitação está ligeiramente em depressão e é necessário instalar uma entrada de ar exterior, não obturável, com uma secção de pelo menos 90 cm<sup>2</sup>.

### 2.2.2. Localização do aparelho

Eleger uma localização na habitação que favoreça uma boa distribuição do ar quente, tanto por radiação como por convecção.

## 2.3. Montagem do aparelho

### 2.3.1. Solo

Certificar-se de que a base seja capaz de suportar a carga total constituída pelo aparelho e o seu revestimento.

O aparelho não pode ser colocado sobre material combustível.

No caso do Verona 801-1001, por medida de segurança recomenda-se fixá-lo ao solo com 4 parafusos. Possui furos semicortados na base para realizar esta operação.

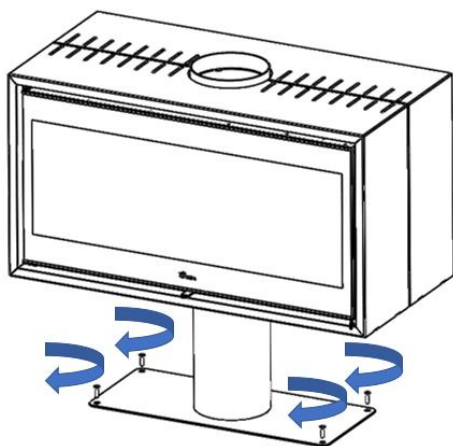


Figura nº10 - Fixação do Verona 801-1001 ao solo

### 2.3.2. Controlos anteriores à colocação em funcionamento

- Verificar que os vidros não sofrem qualquer rotura ou dano.
- Verificar que as passagens de fumos não se encontram obstruídas por partes da embalagem ou de peças soltas.
- Verificar a colocação correta dos defletores.
- Verificar que as juntas vedantes do circuito de evacuação de fumos estão em perfeito estado.
- Verificar que as portas fecham perfeitamente.
- Verificar que as peças móveis se encontram instaladas nos seus lugares correspondentes.

### 2.3.3. Regulação da altura e nivelamento

É muito importante que o aparelho esteja perfeitamente nivelado, tanto em relação ao plano horizontal como ao vertical (utilizar nível de bolha).

O aparelho tem 4 patas reguláveis que nos permitem variar a sua altura.

A regulação da altura deverá ser feita com uma chave fixa de 24.

### 2.3.4. Ligação à conduta de fumos

A ligação do aparelho à chaminé será realizada mediante tubagem específica para resistir aos produtos da combustão (p. ex. Inoxidável, chapa esmaltada...)

Para a ligação do tubo de evacuação de fumos com o colar da saída de fumos, introduzimos o tubo no colar e vedamos a junta com massa ou cimento refratário, para torná-la completamente estanque.

É necessário que o instalador assegure que o tubo ligado ao aparelho esteja bem fixo e não tenha possibilidade de sair do seu alojamento (devido, por exemplo, às dilatações por temperatura...).

### 2.3.5. Condução do ar para a câmara de combustão

Este modelo de aparelho tem a possibilidade de buscar a entrada do ar para a combustão diretamente do exterior. Recomenda-se que, se houver possibilidade, a tomada de ar para a combustão se realiza a partir do exterior através de um tubo não obturável de Ø120mm levado até à tubagem situada na parte inferior-dianteira do aparelho.

Na aplicação de um tubo liso, este tubo pode medir até 12 metros de comprimento. Ao usar acessórios, tais como curvas, a redução deve ser realizada ajustando o comprimento máximo (12 metros) para 1 metro.

Esta seria a melhor opção, porque deste modo não se produziriam correntes de ar no interior da habitação em que se encontra instalado o aparelho, nem deficit de oxigénio. Também tem a vantagem que se se estiver a utilizar algum dispositivo de extração ou de arejamento mecânico do ar nessa habitação ou nalguma outra comunicada com o aparelho, não haverá perigo de retornos que dificultem a tiragem correta do aparelho.



Figura nº11 - Condução do ar para a câmara de combustão Verona 800-1000

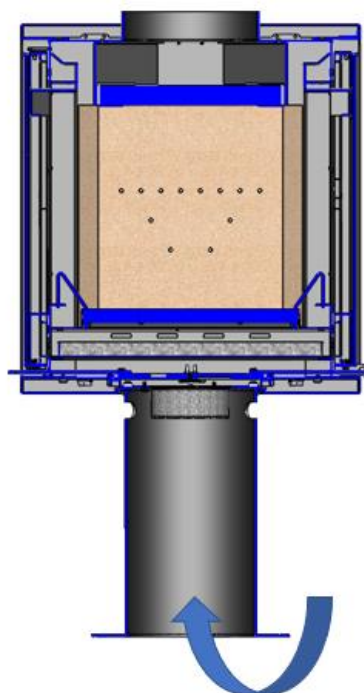


Figura nº12 - Condução do ar para a câmara de combustão Verona 801-1001

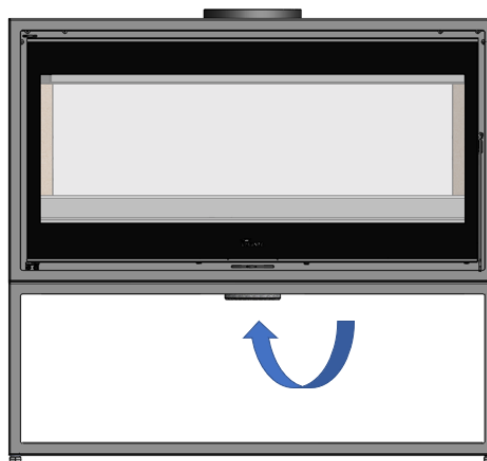


Figura nº13 - Condução do ar para a câmara de combustão Verona 1003

## 2.4. A conduta de fumos

A conduta de fumos deve cumprir as normas de instalação de chaminés em vigor.

Em habitações equipadas com Ventilação Mecânica Controlada, a saída

de gases da mesma nunca deve ser ligada à conduta de evacuação de fumos.

O aparelho deve ser colocado numa conduta de fumos própria, nunca numa conduta de fumos partilhada com outro aparelho.

#### **2.4.1. Características da conduta de fumos**

A conduta de fumos deverá ser de um material adequado para resistir aos produtos da combustão (p.ex., aço inoxidável, chapa esmaltada...).

Os aparelhos não aquecedores (sem serpentina permutadora de calor) exigem que a saída de fumos seja de tubo duplo e isolado somente nos troços em que o tubo vai pelo exterior ou por zonas frias, podendo utilizar tubo simples no interior da casa, aproveitando assim o calor dos fumos para aquecer a habitação, isolando-o unicamente nos troços em que o excesso de temperatura possa provocar estragos.

Caso se conte com uma saída de fumos de tijolo, será preciso entubá-la e isolá-la para garantir uma tiragem correta.

O diâmetro do tubo deve ser o mesmo que o diâmetro da saída de fumos do aparelho em todo o seu comprimento, para garantir o funcionamento correto do mesmo.

A conduta deve evitar a entrada de água da chuva.

A conduta deve estar limpa e ser estanque em todo o seu comprimento.

A conduta deve ter uma altura mínima de 6m e a cobertura da chaminé não deve impedir a saída livre dos fumos.

Se a conduta tem tendência para produzir retornos, será necessário instalar um antirretorno eficaz, um aspirador estático, uma ventoinha extratora de fumos ou remodelar a chaminé.

Nunca se instalarão cotovelos de 90°, devido à grande perda de tiragem que

geram, e minimizar-se-á, na medida do possível, o uso de cotovelos de 45°. Cada cotovelo de 45° equivale a reduzir 0,5m de comprimento de tubo da chaminé. Também não se instalarão troços de conduta na horizontal, porque reduzem muitíssimo a tiragem.

O aparelho foi concebido para funcionar em condições de corrente de ar controlada. O aparelho deve funcionar com uma depressão de pilha entre 12Pa e 15Pa. Para assegurar este calado, deve ser instalado um moderador de calado automático na conduta. A operação de calado descontrolado pode levar a danos rápidos no aparelho, que não serão cobertos pela garantia.

A conduta não deve descansar o seu peso sobre o aparelho, uma vez que isto poderia danificar a bancada de trabalho.

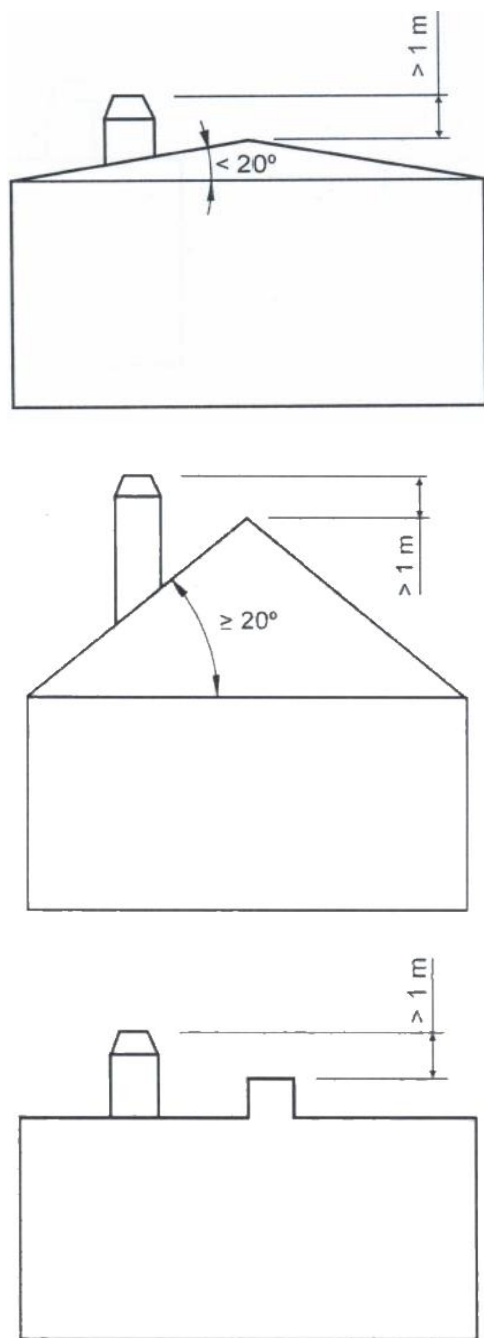
É preciso ter em conta que se podem atingir altas temperaturas na conduta de fumos, pelo que é imprescindível aumentar o isolamento nos troços em que haja material combustível (vigas de madeira, móveis, etc.). Pode ser necessário inclusive proteger o material não combustível para evitar roturas, deformações, etc., por excesso de temperatura se o material não combustível não estiver preparado para suportar altas temperaturas.

A conduta de fumos deve permitir a limpeza da mesma sem deixar troços inacessíveis para a sua limpeza.

#### **2.4.2. Acabamento final da conduta de fumos**

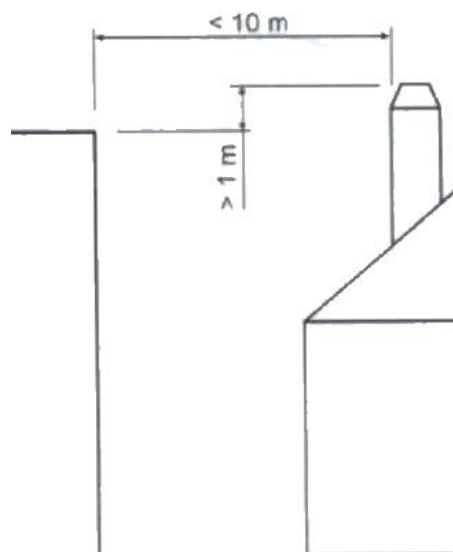
O acabamento da conduta de fumos se realize da maneira que se segue para o seu funcionamento correto:

O acabamento da chaminé deve estar situado a mais de 1m por cima do telhado, da cumeeira do telhado ou de qualquer obstáculo situado no telhado.



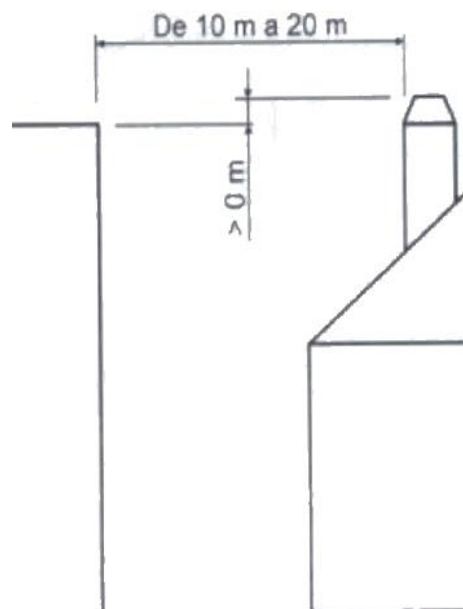
*Figura nº14 - Distâncias desde o acabamento até à cumeeira do telhado*

O acabamento deve elevar-se mais de 1m acima da parte mais alta de qualquer edificação ou obstáculo situado num raio inferior a 10m em relação à saída da chaminé.



*Figura nº15 - Distâncias desde o acabamento até objetos a menos de 10m*

O acabamento deve situar-se simplesmente por cima de qualquer edificação ou obstáculo situado num raio entre 10m e 20m em relação à saída da chaminé.



*Figura nº16 - Distâncias desde o acabamento até objetos entre 10 e 20m*

### 3. INSTRUÇÕES DE USO

O fabricante declina qualquer responsabilidade no que se refere às deteriorações de peças causadas pela utilização inadequada de combustíveis não recomendados ou por modificações efetuadas no aparelho ou na instalação. **Utilizar somente peças sobresselentes originais.**

Todos os regulamentos locais, inclusive os que façam referência às normas nacionais e europeias, devem ser respeitadas quando se utiliza este aparelho.

A difusão do calor realiza-se por radiação e por convecção, da parte dianteira e exteriores do aparelho.

#### 3.1. Combustíveis

Este aparelho não deve ser utilizado como incinerador; não devem ser usados combustíveis não recomendados.

- Utilizar troncos de madeira seca (máximo 16% de humidade), com pelo menos 2 anos de corte, a resina lavada e armazenados num local abrigado e arejado.
- Utilizar madeiras duras de alto poder calorífico e boa produção de brasas.
- Os troncos grandes devem ser cortados ao comprimento de uso antes do seu armazenamento. Os troncos devem ter um diâmetro máximo de 150mm.
- Utilizar lenha muito picada irá favorecer a potência extraída dela, mas também aumentará a velocidade do combustível queimado.

#### Combustíveis ótimos:

- Faia.

#### Outros combustíveis:

- Carvalho, castanheira, freixo, ácer, bétula, ulmeiros, etc.
- As lenhas de pinheiro ou eucalipto possuem uma densidade baixa e uma chama muito longa e podem provocar um desgaste rápido das peças do aparelho.
- O uso de lenhas resinosas pode aumentar a frequência das limpezas do aparelho e da conduta de saída de fumos.

#### Combustíveis proibidos:

- Todo o tipo de carvão e combustíveis líquidos.
- «Madeira verde» A madeira verde ou húmida reduz a performance do aparelho e provoca o depósito de fuligens e alcatrão nas paredes internas da conduta de fumos, provocando a sua obstrução
- «Madeiras recuperadas» A combustão de madeiras tratadas (travessas de caminhos de ferro, postes telegráficos, contraplacados, aglomerados, paletes, etc.) provoca rapidamente a obstrução da instalação (depósitos de fuligem e alcatrão), deteriora o meio ambiente (poluição, odores) e provoca deformações na fornalha por aquecimento excessivo
- Todo o tipo de materiais que não sejam madeira (plásticos, latas de spray, etc.)
- Nunca utilizar gasolina, combustível de lâmpada tipo gasolina, parafina, líquido de isqueiro a carvão, álcool etílico ou líquidos semelhantes para acender ou reacender um incêndio no equipamento. Manter todos esses líquidos bem longe do equipamento enquanto este estiver a ser utilizado.

A madeira verde e a madeira reprocessada podem provocar fogo na conduta de saída de fumos.

Neste gráfico pode ver-se a influência da humidade no poder calorífico da lenha:

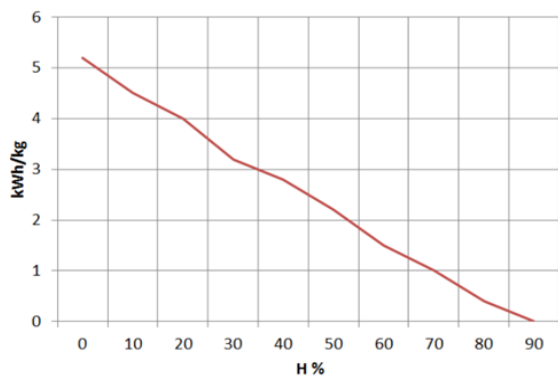


Figura nº17 - Relação entre humidade e poder calorífico da lenha.

## 3.2. Descrição dos elementos do aparelho

### 3.2.1. Elementos de funcionamento

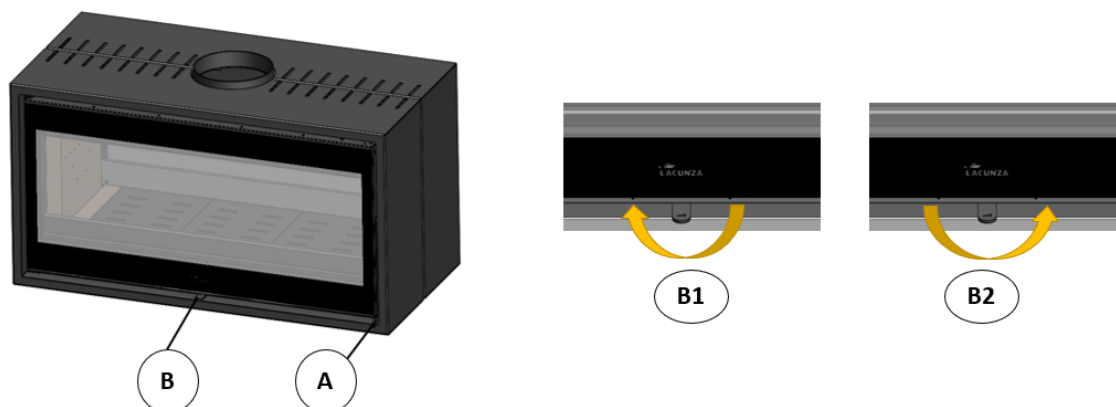


Figura nº18 - Elementos de funcionamento do aparelho

- A: Pega porta fornalha
- B: Registo entrada ar
  - B1 fechado (esquerda)
  - B2 aberto (direita)



### 3.3. Acendimento

A utilização do aparelho com tempo quente (dias de calor, princípio da tarde em dias de sol) pode provocar problemas de acendimento e de tiragem.

Certas condições climáticas, como o nevoeiro, o gelo, a humidade que entra na conduta de evacuação de fumos, etc., podem impedir uma tiragem suficiente da conduta de fumos e podem provocar asfixias.

Siga os passos que se seguem a fim de obter um acendimento satisfatório.

- Abrir a(s) porta(s) da fornalha e abrir ao máximo todos os registos de entrada de ar na fornalha.
- Introduzir papel ou uma acendalha e algumas estilhas de madeira na fornalha.
- Acender o papel ou a acendalha.
- Deixar a porta sem fechar completamente, dois ou três dedos durante cerca de 15 minutos, até o vidro aquecer.
- O primeiro acendimento deve ser suave, para permitir que as várias peças que formam o aparelho possam dilatar e secar.

**Atenção:** Quando se acende pela primeira vez, o aparelho pode produzir fumo e odor. Não se alarme e abra alguma janela para o exterior para arejar a habitação durante as primeiras horas de funcionamento.

Caso se observe água à volta do aparelho, esta é produzida pela condensação da humidade da lenha quando se prende fogo. Esta condensação cessará depois de três ou quatro acendimentos, quando o aparelho se adapte à sua conduta de fumos. Caso contrário, devemos verificar a tiragem da conduta de fumos (comprimento e diâmetro da chaminé, isolamento da

chaminé, estanqueidade) ou a humidade da lenha utilizada.

### 3.4. Carga do combustível

Para a carga do combustível, abrir suavemente a porta de carga, evitando a entrada repentina de ar na fornalha. Fazendo isto, evita-se a saída de fumos para a habitação em que se encontra instalado o aparelho.

Realizar esta operação com a luva, para evitar queimaduras nas mãos.

A altura máxima da carga deve ser de aproximadamente um terço da altura da lareira.

O intervalo de carga mínimo para uma potência calorífica nominal é de 60 minutos.

Realizar sempre cargas nominais (ver tabela do ponto 1.1)

Para uma combustão mínima (por exemplo durante a noite), utilizar troncos mais grossos.

Depois de ter carregado a fornalha, fechar a porta de carga.

Atenção ao colocar os troncos na fornalha dos aparelhos com interior de vermiculite. A vermiculite é um material frágil que pode chegar a gretar quando é sujeito a golpes. A utilização de madeira com teor de humidade não recomendado irá desgastar rapidamente as partes vermiculite.

### 3.5. Funcionamento

O aparelho deve funcionar com as portas fechadas.

Por motivos de segurança, nunca se devem fechar todas as entradas de ar para a combustão do aparelho.

### Registro de entrada de ar

Ao abrir este registro, introduzimos o ar na câmara de combustão da seguinte maneira sequencial:

- 1º- Através dos orifícios de combustão duplos nas laterais da fornalha.
- 2º- No topo da porta.
- 3º- Finalmente, o ar é introduzido na câmara de combustão através da grelha.

**ATENÇÃO:** Ao estar submetido a grandes mudanças de temperatura, o aparelho pode produzir ruídos durante o seu funcionamento. Estes ruídos são causados pelo efeito natural da dilatação/contração dos componentes do aparelho. Não fique alarmado se ouvir estes ruídos.

Para obter uma potência máxima, abrem-se todos os registros de entrada de ar para a fornalha e para obter uma potência mínima, deve tender-se a fechá-los. Para um uso normal, aconselha-se ter em 50 % aberto o registro.

No equipamento de classe B ou BE (sem condução de ar de combustão da rua), quando o aparelho não está a ser utilizado, a montagem da conduta de combustão do aparelho pode representar uma via de fuga de calor para a rua. Quando o aparelho não estiver a ser utilizado, é aconselhável deixar os registros de entrada de ar na câmara de combustão fechados para minimizar estas perdas de energia.

### 3.6. Retirada da cinza

Depois de um uso contínuo do aparelho, é imprescindível extrair a cinza da fornalha. Extrair a gaveta cinzeiro a frio ou com a ajuda de algum elemento para não nos queimarmos (luva).

Nunca de devem deitar as brasas quentes no lixo.

Acedemos ao cinzeiro abrindo a porta do aparelho.

### 3.7. Defletores.

O aparelho leva 1 defletor de vermiculita e dois reforços em aço inoxidável.

#### Desmontagem do defletor Verona

Em primeiro lugar, um dos refratários laterais sobre o qual repousa deve ser removido. Para fazer isso, seguimos as seguintes etapas:

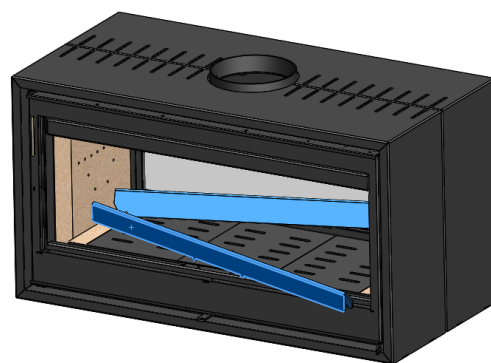


Figura nº19 - Extraímos os dois separadores

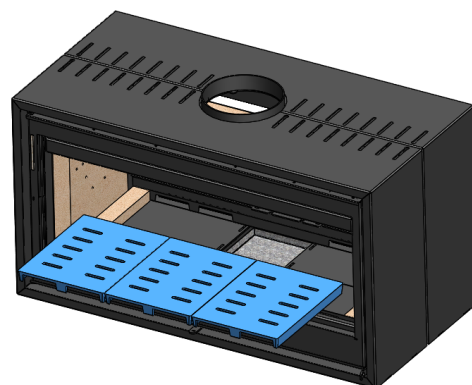


Figura nº20 - Extraímos a grelhas de ferro fundido

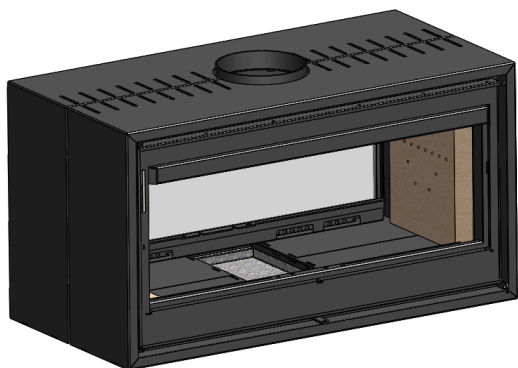


Figura nº21 - Extraia os restantes refratários inferiores do lado direito.

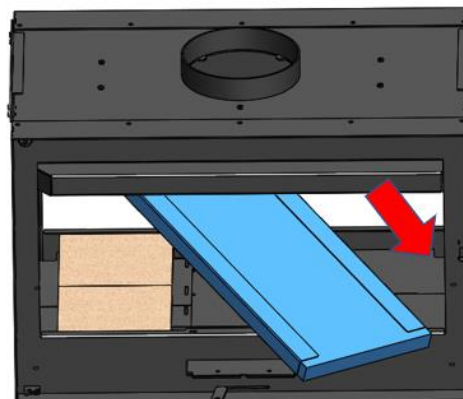


Figura nº24 - Extraia o defletor

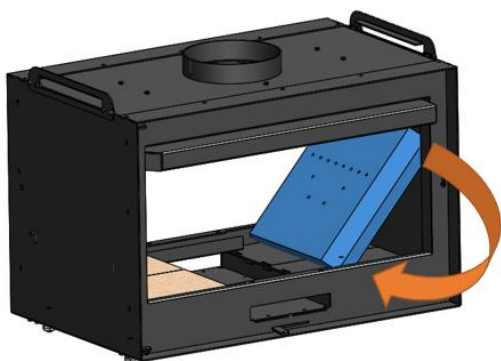


Figura nº22 - Dobramos o refratário lateral para que o defletor caia

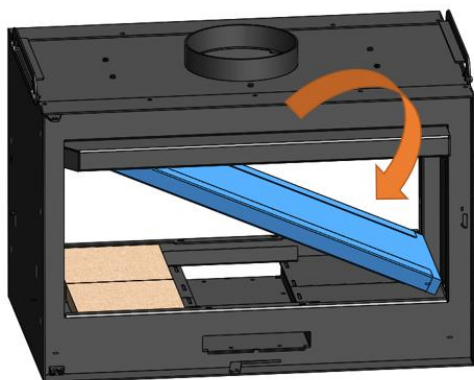


Figura nº23 - Solte o defletor e retire-o da fornalha

## 4. MANUTENÇÃO E CONSELHOS IMPORTANTES

### 4.1. Manutenção do aparelho

O aparelho deve ser limpo regularmente, tal como a conduta de ligação e a conduta de saída de fumos, especialmente depois de longos períodos de inatividade.

#### 4.1.1. Fornalha

Limpar as zonas da fornalha de cinzas, etc.

#### 4.1.2. Interior aparelho

Limpar a zona da fornalha de cinzas. Limpar os defletores, que podem acumular fuligem.

#### 4.1.3. Saída de fumos

Para um bom funcionamento do aparelho, a saída de fumos deverá manter-se sempre limpa. É importante limpá-la tantas vezes quanto seja necessário; a frequência da limpeza dependerá do regime de funcionamento do aparelho e do combustível utilizado.

#### 4.1.4. Peças de chapa em fundição pintadas.

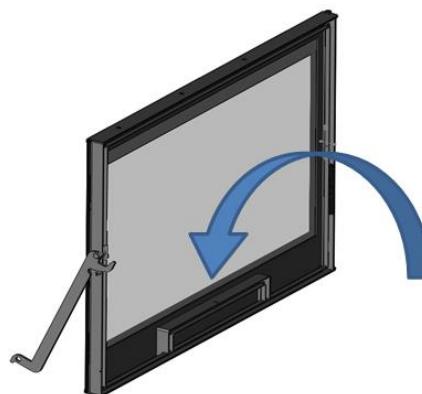
Para uma boa limpeza, aconselhamos um pincel e um pano seco. Não humedecer as peças, pois o aço poderá oxidar e a pintura empolar e saltar. Prestar especial atenção na limpeza dos vidros, os líquidos usados não devem molhar ou salpicar as peças de aço pintado, dado aos seus agentes agressivos.

#### 4.1.5. Vidro fornalha

Para manter o vidro o mais limpo possível durante o máximo de tempo possível, o registo de ar secundário deve ser mantido aberto. No entanto, ao longo das horas de utilização, o vidro pode ficar sujo. Para a limpeza, utilizaremos produtos desengordurantes específicos ou produtos de limpeza a seco para esta tarefa.

A limpeza deve ser efectuada com o vidro frio e tendo o cuidado de não aplicar o limpador de vidros directamente sobre o vidro, pois, se entrar em contacto com o cordão de fecho da porta, pode deteriorar-se. Colocar o produto de limpeza sobre o pano.

**Cuidado** para nunca deixar o produto pingar para a parte inferior do vidro. A acumulação do produto de limpeza, com fuligem ou resíduos de cinzas, pode danificar a serigrafia do vidro.



**Nota:** Se utilizarmos o aparelho em condições de corrente de ar superior a 15Pa ou queimarmos mais madeira (por hora) do que as indicadas na tabela 1.1, sujeitaremos o aparelho a condições de trabalho superiores às que foram concebidas para ele. Isto pode levar a incrustações agressivas do vidro (auréola branca), que não podem ser limpas pelo método tradicional.

**Atenção,** o vidro cerâmico é preparado a 700°C. Nunca deixe a lenha queimada ou a chama de combustão incidir contra o vidro por períodos prolongados. Nestes casos, submeteríamos o vidro a temperaturas acima de 750°C, isso poderia alterar a estrutura interna do vidro e torná-lo opaco (fenômeno irreversível).

#### 4.1.6. Registos de entrada de ar

Nos registos de entrada de ar para a combustão, podem ocasionar acumulação de cinzas, serrim, líquidos de limpeza, etc que podem dificultar o seu

funcionamento. Nestes casos deveremos soltar e fazer a respectiva limpeza.

#### **4.2. Manutenção da conduta de fumos**

**MUITO IMPORTANTE:** A fim de evitar incidentes (fogo na chaminé, etc.), as operações de manutenção e limpeza devem ser realizadas regularmente; em caso de uso frequente do aparelho deve-se proceder a várias limpezas anuais da chaminé e da conduta de ligação para remover a fuligem. Em caso de fogo na chaminé será necessário cortar a tiragem da mesma, fechar as portas e janelas, retirar as brasas da fornalha do aparelho, tapar o orifício da ligação mediante panos húmidos e avisar os bombeiros.

#### **4.3. Conselhos importantes**






A Lacunza recomenda utilizar somente peças sobresselentes autorizadas por ela. A Lacunza não assume a responsabilidade por qualquer modificação realizada no produto não autorizada por ela. Este aparelho produz calor e pode provocar queimaduras quando se entra em contacto com o mesmo.

Este aparelho pode manter-se QUENTE durante algum tempo depois de apagado. EVITAR QUE AS CRIANÇAS PEQUENAS SE APROXIMEM DELE.

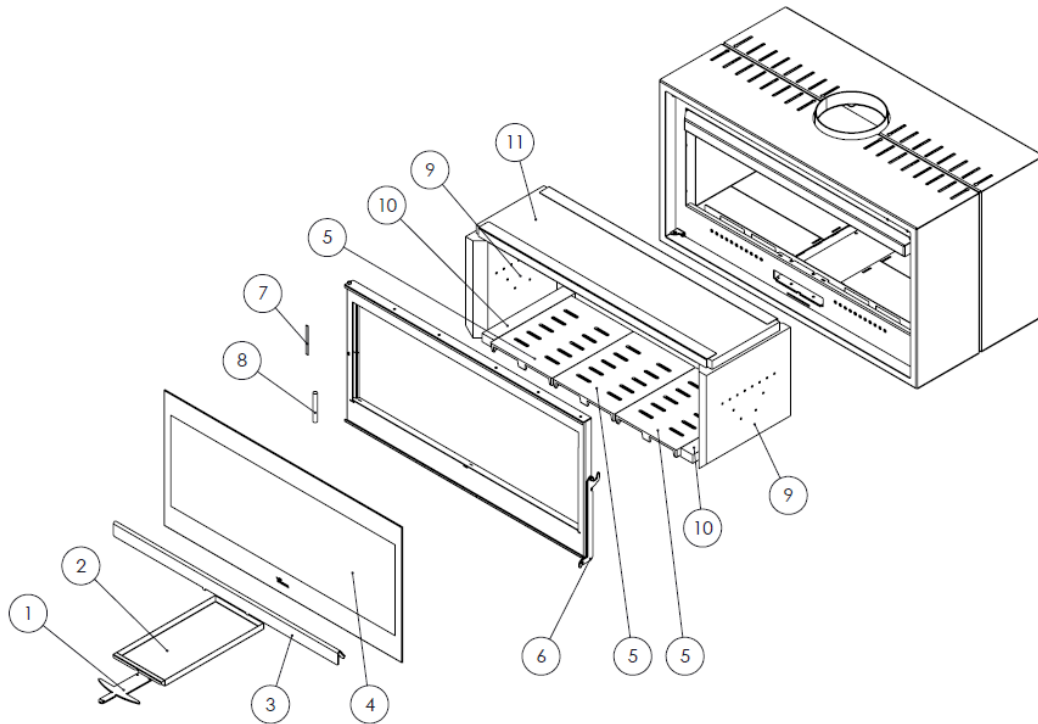
## 5. CAUSAS DE MAU FUNCIONAMENTO



Este signo recomenda a intervenção de um profissional qualificado para realizar esta operação.

Situação	Causas prováveis		Ação
<b>O lume acende-se mal O lume não se mantém</b>	Madeira verde ou húmida		Utilizar madeiras duras, com pelo menos 2 anos de corte, e armazenadas em locais abrigados e arejados
	Os troncos são grandes		Para acender, utilizar papel amarrado ou acendalhas e estilhas de madeira secas. Para a manutenção do lume utilizar troncos partidos
	Madeira de má qualidade		Utilizar madeiras duras que produzam calor e brasas (castanheiro, freixo, âcer, bétula, ulmeiro, faia, etc.)
	Ar primário insuficiente		Abri completamente os controlos de ar primário e secundário ou inclusive abrir um pouco a porta. Abri a grelha de entrada de ar do exterior
	Tiragem insuficiente		Verificar que a tiragem não esteja obstruída, efetuar uma limpeza da chaminé caso se considere necessário. Verificar que a conduta de saída de fumos está em perfeito estado (estanque, isolada, seca...)
<b>O lume aviva-se</b>	Excesso de ar primário		Fechar parcial ou totalmente as entradas de ar primário e secundário
	Tiragem excessiva		Instalar um regulador de tiragem
<b>Expulsão de fumo durante o acendimento</b>	Madeira de má qualidade		Não queimar continuamente estilhas, restos de carpintaria (contraplacado, paletes, etc.)
	Conduta saída de fumos fria		Aquecer a conduta de saída de fumos queimando um bocado de papel na fornalha.
<b>Fumo durante a combustão</b>	A habitação tem depressão		Em instalações equipadas com VMC, entreabrir uma janela exterior até o lume estar bem aceso.
	Pouca carga de madeira		Realizar cargas recomendadas. Cargas muito inferiores às recomendadas causam baixa temperatura de fumos e retornos de fumo.
	Tiragem insuficiente		Verificar o estado da conduta de saída de fumos e o seu isolamento. Verificar que esta conduta não está obstruída, efetuar uma limpeza mecânica se for necessário
	O vento entra na conduta de fumos		Instalar um sistema antirretornos (ventoinha) na parte superior da chaminé
<b>Aquecimento insuficiente</b>	A habitação tem depressão		Nas habitações equipadas com um VMC é necessário dispor de uma tomada de ar do exterior
	Madeira de má qualidade		Utilizar somente o combustível recomendado
<b>Condensa-se água (depois de mais de 3 ou 4 acendimentos)</b>	Pouca carga de madeira		Realizar cargas recomendadas. Cargas muito inferiores às recomendadas causam baixa temperatura de fumos e condensações.
	Madeira verde ou húmida		Utilizar madeiras duras, com pelo menos 2 anos de corte, e armazenadas em locais abrigados e arejados.
	Condições da chaminé		Alongar a chaminé (Mínimo 5-6 metros). Isolar bem a chaminé. Verificar a estanqueidade na chaminé-fogão.

## 6. CORTES BÁSICOS



Nº	CÓDIGO	DENOMINACION	CANTIDAD
1	5044700000	Nickel DC Maneta registro entrada aire	2
2	5044700001	Nickel DC Cenicero doble	1
3	5044800000	Nickel 800 DC Separador	2
	5045300001	Nickel 1000 DC Separador	2
4	5044800001	Nickel 800 DC Cristal puerta hogar + junta	2
	5045300000	Nickel 1000 DC Cristal puerta hogar	2
5	5040000897	Silver 800 plus, Parrilla fundición	3
6	5044700002	Nickel Manilla puerta hogar	2
7	500000000510	Cordón plano pelos 8x2mm	2,5 m
8	509020000042	Cordón Negro Ø13mm	2,5 m
9	5044700009	Nickel DC Vermiculita Lateral 340x340x60 mm	2
10	5044800007	Nickel 800 DC Vermiculita Base lateral 210x199x30 mm	4
	5045300007	Nickel 1000 DC, Vermiculita Base Lateral 48x329x30	4
11	5044800004	Nickel 800 DC Deflector vermiculita	1
	5045300004	Nickel 1000 DC Deflector vermiculita	1

## 7. RECICLAGEM DO PRODUTO

---

A reciclagem do aparelho é da exclusiva responsabilidade do proprietário, que deve agir em conformidade com as leis em vigor no seu país em matéria de segurança, respeito e protecção do ambiente. No fim da sua vida útil, o produto não deve ser eliminado com os resíduos municipais.

Pode ser entregue nos centros específicos de recolha selectiva criados pelas autoridades locais ou aos retalhistas que oferecem este serviço. A eliminação selectiva do produto evita possíveis consequências negativas para o ambiente e para a saúde, e possibilita a recuperação dos materiais de que é composto, obtendo assim economias significativas em energia e recursos.

Pode ser desmontado (as peças são montadas com parafusos ou rebites) e os componentes podem ser depositados nos seus canais de reciclagem correspondentes. Os componentes do dispositivo são: aço, ferro fundido, vidro, materiais isolantes, material eléctrico, etc.



## 8. DECLARAÇÃO DE DESEMPENHOS



ES FR EN IT PT DE

N.º ES -S-055

### DECLARACIÓN DE PRESTACIONES

Conforme al R. E. Productos Construcción (UE) Nº 305/2011

### DÉCLARATION DE PERFORMANCE

Selon le Règlement (UE) Nº 305/2011

### DECLARATION OF PERFORMANCE

According to Regulation (UE) Nº 305/2011

### DICHIARAZIONE DI PRESTAZIONE

In base al Regolamento (UE) Nº 305/2011

### DECLARAÇÃO DE PRESTAÇÕES

Em base com o Regulamento (UE) Nº 305/2011

### LEISTUNGSERKLÄRUNG

Gemäß R. E. Bauprodukte (EU) Nr. 305/2011

<b>1</b> <b>Código de identificación única del producto tipo:</b> Code d'identification unique du produit type: <i>Unique identification code of the product-type:</i> <b>Codice di identificazione unico del prodotto-tipo:</b> Código de identificação único do produto-tipo: <i>Eindeutiger Kenncode des Produkttyps:</i>	<b>VERONA 800 / VERONA 801</b>	
<b>2</b> <b>Usos previstos:</b>  Usage(s) prévu(s):  <i>Intended use/es:</i>  <b>Usi previsti:</b>  Utilização(ões) prevista(s):  <i>Verwendungszweck(e):</i>	<b>Estufa de calefacción residencial, alimentada con combustibles sólidos.</b>  <b>Poêles de chauffage domestiques à combustible solide.</b>  <b>Residential solid fuel burning Roomheaters.</b>  <b>Stufa di riscaldamento domestici a combustibile solido.</b>  <b>Fogão de aquecimento residencial, alimentado por combustíveis sólidos.</b>  <b>Häusliche Raumheizer für feste Brennstoffe.</b>	
<b>3</b> <b>Fabricante:</b> Fabricant: <i>Manufacturer:</i>	<b>Fabbricante:</b> Fabricant: <i>Hersteller:</i>	LACUNZA KALOR GROUP S.A.L. Pol. Ind. Ibarrea 5A 31800 Alsasua (Navarra) (Spain) T. (0034) 948563511 comercial@lacunza.net www.lacunza.net
<b>5</b> <b>Sistemas de evaluación y verificación de la constancia de las prestaciones (EVCP):</b> Système(s) d'évaluation et de vérification de la constance des performances: <i>System/s of AVCP:</i>	<b>Sistemi di VVCP:</b> Sistema(s) de avaliação e verificação da regularidade do desempenho (AVCP): <i>System zur Bewertung und Überprüfung der Leistungsbeständigkeit:</i>	<b>3</b>
<b>6a</b> <b>Norma armonizada:</b> Norme harmonisée: <i>Harmonised standard:</i>	<b>Norma armonizzata:</b> Norma harmonizada: <i>Harmonisierte Norm:</i>	<b>EN-16510-2-1 (2022)</b>
<b>6a</b> <b>Organismos notificados:</b> Organisme(s) notifié(s): <i>Notified body/ies:</i>	<b>Organismi notificati:</b> Organismo(s) notificado(s): <i>Notifizierte Stelle(n):</i>	<b>STROJÍRENSKÝ ZKUŠEBNÍ ÚSTAV, S.P.</b> Engineering Test Institute, Public Enterprise Hudcova 424/56b, 621 00 Brno, Czech Republic. Notified Body 1015

7	<b>Características esenciales</b> Caractéristiques essentielles <i>Essential features</i>	<b>Caratteristiche essenziali</b> Características essenciais <i>Unerlässliche Eigenschaften</i>	<b>Prestaciones declaradas:</b> Performance(s) déclarée(s): <i>Declared performance/s:</i>	<b>Prestazioni dichiarate:</b> Desempenho(s) declarado(s): <i>Erklärte Leistung(en):</i>	
	<b>Capacidad para soportar carga</b> Capacité de chargement <i>Load bearing capacity</i>	<b>Capacità di carico</b> Capacidade de carga <i>Tragfähigkeit</i>	<b>NPD</b>		
<b>Protección de materiales combustibles</b> Protection des matériaux combustibles <i>Protection of combustible materials</i>	<b>Protezione dei materiali combustibili</b> Proteção de materiais combustíveis <i>Schutz brennbarer Materialien</i>				
		<b>ds = 400 mm</b>	<b>dL = 1500 mm</b>		
		<b>ds1 = 400 mm</b>	<b>dc = 800 mm</b>		
		<b>dR = 1000 mm</b>	<b>dF = 1500 mm</b>		
		<b>dP = 1000 mm</b>	<b>dB = 0 mm</b>		
		<b>A</b>	<b>B</b>		
<b>Prestación Declarada a Potencia Calorífica:</b> Performance déclarée à la puissance thermique: <i>Declared Performance at Heating Power:</i> <b>Prestazioni dichiarate alla potenza termica:</b> Desempenho declarado na potência de aquecimento: <i>Angegebene Leistung bei:</i>		<b>Nominal</b> Nominale <i>Nominal</i> <b>Nominale</b> Nominal <i>Nennheizleistung</i>	<b>A carga parcial</b> À charge partielle <i>At partial load</i> <b>A carico parziale</b> Com carga parcial <i>Teillast-Heizleistung</i>		
<b>Emission. Émission. Emission. Emissione. Emissão. Emission</b> <b>CO<sub>nom</sub> (13%O<sub>2</sub>) / CO<sub>part</sub> (13%O<sub>2</sub>)</b>		<b>A</b>	<b>977 mg/m<sup>3</sup></b>	<b>B</b>	<b>NPD</b>
<b>Emission. Émission. Emission. Emissione. Emissão. Emission</b> <b>NO<sub>xnom</sub> (13%O<sub>2</sub>) / NO<sub>xpart</sub> (13%O<sub>2</sub>)</b>		<b>A</b>	<b>108 mg/m<sup>3</sup></b>	<b>B</b>	<b>NPD</b>
<b>Emission. Émission. Emission. Emissione. Emissão. Emission</b> <b>OGC<sub>nom</sub> (13%O<sub>2</sub>) / OGC<sub>part</sub> (13%O<sub>2</sub>)</b>		<b>A</b>	<b>66 mg/m<sup>3</sup></b>	<b>B</b>	<b>NPD</b>
<b>Emission. Émission. Emission. Emissione. Emissão. Emission</b> <b>PM<sub>nom</sub> (13%O<sub>2</sub>) / PM<sub>part</sub> (13%O<sub>2</sub>)</b>		<b>A</b>	<b>28 mg/m<sup>3</sup></b>	<b>B</b>	<b>NPD</b>
<b>Temperatura de salida de gases de combustión (TS<sub>nom</sub>/TS<sub>part</sub>)</b> Température de sortie des gaz de combustion (TS <sub>nom</sub> /TS <sub>part</sub> ) <i>Combustion gas outlet temperature (TS<sub>nom</sub>/TS<sub>part</sub>)</i> <b>Temperatura uscita gas di combustione (TS<sub>nom</sub>/TS<sub>part</sub>)</b> Temperatura de saída do gás de combustão (TS <sub>nom</sub> /TS <sub>part</sub> ) <i>Verbrennungsgasaustrittstemperatur (TS<sub>nom</sub>/TS<sub>part</sub>)</i>		<b>A</b>	<b>258 °C</b>	<b>B</b>	<b>NPD</b>
<b>Tiro mínimo (P<sub>nom</sub>/P<sub>part</sub>)</b> Tirage minimum (P <sub>nom</sub> /P <sub>part</sub> ) <i>Minimum depression (P<sub>nom</sub>/P<sub>part</sub>)</i>	<b>Depressione minima (P<sub>nom</sub>/P<sub>part</sub>)</b> Depressão mínima (P <sub>nom</sub> /P <sub>part</sub> ) <i>Minimale depression (P<sub>nom</sub>/P<sub>part</sub>)</i>	<b>A</b>	<b>12 Pa</b>	<b>B</b>	<b>NPD</b>
<b>Caudal mássico de los gases de combustión (Øf, g<sub>nom</sub>/Øf, g<sub>part</sub>)</b> Débit massique des gaz de combustion (Øf, g <sub>nom</sub> /Øf, g <sub>part</sub> ) <i>Mass flow rate of combustion gases (Øf, g<sub>nom</sub>/Øf, g<sub>part</sub>)</i> <b>Portata massica dei gas di combustione (Øf, g<sub>nom</sub>/Øf, g<sub>part</sub>)</b> Taxa de fluxo de massa de gases de combustão (Øf, g <sub>nom</sub> /Øf, g <sub>part</sub> ) <i>Massenstrom der Verbrennungsgase (Øf, g<sub>nom</sub>/Øf, g<sub>part</sub>)</i>		<b>A</b>	<b>15,7 g/s</b>	<b>B</b>	<b>NPD</b>
<b>Seguridad contra incendios de instalaciones en una chimenea (T<sub>class</sub>)</b> Sécurité incendie des installations dans une cheminée (T <sub>class</sub> ) <i>Fire safety of installations in a chimney (T<sub>class</sub>)</i> <b>Sicurezza antincendio delle installazioni (T<sub>class</sub>)</b> Segurança contra incêndio de instalações em chaminé (T <sub>class</sub> ) <i>Brandschutz von Anlagen in einem Schornstein (T<sub>class</sub>)</i>		<b>T400</b>			

<b>Potencia de calefacción (P<sub>nom</sub>/P<sub>part</sub>)</b> Puissance de chauffe (P <sub>nom</sub> /P <sub>part</sub> ) Heating power (P <sub>nom</sub> /P <sub>part</sub> )	<b>Potenza di riscaldamento (P<sub>nom</sub>/P<sub>part</sub>)</b> Potência de aquecimento (P <sub>nom</sub> /P <sub>part</sub> ) Heizleistung (P <sub>nom</sub> /P <sub>part</sub> )	<b>A</b>	<b>15 kW</b>	<b>B</b>	<b>NPD</b>
<b>Potencia de calentamiento de agua (PW<sub>nom</sub>/PW<sub>part</sub>)</b> Puissance de chauffage de l'eau (PW <sub>nom</sub> /PW <sub>part</sub> ) Water heating power (PW <sub>nom</sub> /PW <sub>part</sub> )		<b>A</b>	<b>NPD</b>	<b>B</b>	<b>NPD</b>
<b>Potenza di riscaldamento dell'acqua (PW<sub>nom</sub>/PW<sub>part</sub>)</b> Potência de aquecimento (PW <sub>nom</sub> /PW <sub>part</sub> ) Wasserheizleistung (PW <sub>nom</sub> /PW <sub>part</sub> )					
<b>Efficiencia (η<sub>nom</sub>/η<sub>part</sub>)</b> Efficacité (η <sub>nom</sub> /η <sub>part</sub> ) Efficiency (η <sub>nom</sub> /η <sub>part</sub> )	<b>Efficiencia (η<sub>nom</sub>/η<sub>part</sub>)</b> Eficiência (η <sub>nom</sub> /η <sub>part</sub> ) Effizienz (η <sub>nom</sub> /η <sub>part</sub> )	<b>A</b>	<b>79 %</b>	<b>B</b>	<b>NPD</b>
<b>Efficiencia de calefacción estacional (η<sub>s</sub>)</b> Efficacité du chauffage saisonnier (η <sub>s</sub> ) Seasonal heating efficiency (η <sub>s</sub> )	<b>Efficiencia térmica stagionale (η<sub>s</sub>)</b> Eficiência de aquecimento sazonal (η <sub>s</sub> ) Saisonale Heizeffizienz (η <sub>s</sub> )		<b>69</b>		
<b>Índice eficiencia energética (EEI)</b> Indice d'efficacité énergétique (EEI) Energy efficiency index (EEI)	<b>Índice di efficienza energetica (EEI)</b> Índice de eficiência energética (EEI) Energieeffizienzindex (EEI)		<b>105</b>		
<b>Clase</b> Classe Class	<b>Clase</b> Classe Klasse		<b>A</b>		
<b>Consumo de energía eléctrica (elmáx / elmín)</b> Consommation d'énergie électrique (elmáx / elmín) Electrical energy consumption (elmáx / elmín)		<b>A</b>	<b>NPD</b>	<b>B</b>	<b>NPD</b>
<b>Consumo di energia elettrica (elmáx / elmín)</b> Consumo de energia elétrica (elmáx / elmín) Elektrischer Energieverbrauch (elmáx / elmín)					
<b>Consumo de energía modo espera (elsb)</b> Consommation d'énergie en veille (elsb) Standby power consumption (elsb)	<b>Consumo energético in standby (elsb)</b> Consumo de energia em espera (elsb) Standby-Stromverbrauch (elsb)		<b>NPD</b>		
<b>Sostenibilidad medioambiental</b> La durabilité environnementale Environmental sustainability	<b>Sostenibilità ambientale</b> Sustentabilidade ambiental Umweltverträglichkeit				

**Las prestaciones del producto identificado anteriormente son conformes con el conjunto de las prestaciones declaradas.**

Les performances du produit identifié ci-dessus sont conformes à toutes les performances déclarées.  
 The performances of the product identified above are in accordance with all the declared performances.

**La presente declaración de prestaciones se emite, de conformidad con el Reglamento (UE) n° 305/2011, bajo la sola responsabilidad del fabricante arriba identificado.**

Cette déclaration des performances est établie, conformément au Règlement (UE) n° 305/2011, sous la seule responsabilité du fabricant identifié ci-dessus.  
 This declaration of performance is issued, in accordance with Regulation (EU) No. 305/2011, under the sole responsibility of the manufacturer identified above.

**Le prestazioni del prodotto sopra identificato sono conformi a tutte le prestazioni dichiarate.**

Os desempenhos do produto acima identificados estão de acordo com todos os desempenhos declarados.  
 Die oben genannten Leistungen des Produkts entsprechen allen erklärten Leistungen.

**La presente dichiarazione di prestazione viene rilasciata, in conformità al Regolamento (UE) n. 305/2011, sotto la responsabilità esclusiva del produttore sopra identificato.**

Esta declaração de desempenho é emitida, de acordo com o Regulamento (UE) n.º 305/2011, sob a exclusiva responsabilidade do fabricante acima identificado.  
 Die Erstellung dieser Leistungserklärung erfolgt gemäß Verordnung (EU) Nr. 305/2011 in alleiniger Verantwortung des oben genannten Herstellers.



LACUNZA KALOR GROUP S.A.L.  
 Pol. Ind. Ibarrea 5A 31800  
 Alsasua (Navarra) (Spain)  
 T. (0034) 948563511  
 comercial@lacunza.net  
 www.lacunza.net

**Firmado por y en nombre del fabricante por:**

Signé pour le fabricant et en son nom par:  
 Signed for and on behalf of the manufacturer by:  
**Firmato a nome e per conto del fabbricante da:**  
 Assinado por e em nome do fabricante por:  
 Unterzeichnet für den Hersteller und im Namen des Herstellers von :

ALSASUA (Navarra, Spain) a 23/02/2024



José Julián Garciandía  
 Director Gerente



ES FR EN IT PT DE

**N.º ES -S-039**
**DECLARACIÓN DE PRESTACIONES**

Conforme al R. E. Productos Construcción (UE) N.º 305/2011

**DÉCLARATION DE PERFORMANCE**

Selon le Règlement (UE) N.º 305/2011

**DECLARATION OF PERFORMANCE**

According to Regulation (UE) N.º 305/2011

**DICHIARAZIONE DI PRESTAZIONE**

In base al Regolamento (UE) N.º 305/2011

**DECLARAÇÃO DE PRESTAÇÕES**

Em base com o Regulamento (UE) N.º 305/2011

**LEISTUNGSERKLÄRUNG**

Gemäß R. E. Bauprodukte (EU) Nr. 305/2011

<b>1</b> <b>Código de identificación única del producto tipo:</b> Code d'identification unique du produit type: <i>Unique identification code of the product-type:</i> <b>Codice di identificazione unico del prodotto-tipo:</b> Código de identificação único do produto-tipo: <i>Eindeutiger Kenncode des Produkttyps:</i>	<b>VERONA 1000</b> <b>VERONA 1001</b> <b>VERONA 1003</b>	
<b>2</b> <b>Usos previstos:</b>  Usage(s) prévu(s):  <i>Intended use/es:</i>  <b>Usi previsti:</b>  Utilização(ões) prevista(s):  <i>Verwendungszweck(e):</i>	<b>Estufa de calefacción residencial, alimentada con combustibles sólidos.</b>  <b>Poêles de chauffage domestiques à combustible solide.</b>  <b>Residential solid fuel burning Roomheaters.</b>  <b>Stufa di riscaldamento domestici a combustibile solido.</b>  <b>Fogão de aquecimento residencial, alimentado por combustíveis sólidos.</b>  <b>Häusliche Raumheizer für feste Brennstoffe.</b>	
<b>3</b> <b>Fabricante:</b> Fabricant: <i>Manufacturer:</i>	<b>Fabbricante:</b> Fabricant: <i>Hersteller:</i>	LACUNZA KALOR GROUP S.A.L. Pol. Ind. Ibarrea 5A 31800 Alsasua (Navarra) (Spain) T. (0034) 948563511 comercial@lacunza.net www.lacunza.net
<b>5</b> <b>Sistemas de evaluación y verificación de la constancia de las prestaciones (EVCP):</b> Système(s) d'évaluation et de vérification de la constance des performances: <i>System/s of AVCP:</i>	<b>Sistemi di VVCP:</b> Sistema(s) de avaliação e verificação da regularidade do desempenho (AVCP): <i>System zur Bewertung und Überprüfung der Leistungsbeständigkeit:</i>	3
<b>6a</b> <b>Norma armonizada:</b> Norme harmonisée: <i>Harmonised standard:</i>	<b>Norma armonizzata:</b> Norma harmonizada: <i>Harmonisierte Norm:</i>	EN-16510-2-1 (2022)
<b>6a</b> <b>Organismos notificados:</b> Organisme(s) notifié(s): <i>Notified body/ies:</i>	<b>Organismi notificati:</b> Organismo(s) notificado(s): <i>Notifizierte Stelle(n):</i>	<b>STROJÍRENSKÝ ZKUŠEBNÍ ÚSTAV, S.P.</b> Engineering Test Institute, Public Enterprise Hudcova 424/56b, 621 00 Brno, Czech Republic. Notified Body 1015

<b>7</b>	<b>Características esenciales</b> Caractéristiques essentielles <i>Essential features</i>	<b>Caratteristiche essenziali</b> Características essenciais <i>Unerlässliche Eigenschaften</i>	<b>Prestaciones declaradas:</b> Performance(s) déclarée(s): <i>Declared performance/s:</i>	<b>Prestazioni dichiarate:</b> Desempenho(s) declarado(s): <i>Erklärte Leistung(en):</i>
	<b>Capacidad para soportar carga</b> Capacité de chargement <i>Load bearing capacity</i>	<b>Capacità di carico</b> Capacidade de carga <i>Tragfähigkeit</i>	<b>NPD</b>	
	<b>Protección de materiales combustibles</b> Protection des matériaux combustibles <i>Protection of combustible materials</i>	<b>Protezione dei materiali combustibili</b> Proteção de materiais combustíveis <i>Schutz brennbarer Materialien</i>		
			<b>ds = 400 mm</b> <b>ds1 = 400 mm</b> <b>dR = 1000 mm</b> <b>dP = 1000 mm</b>	<b>dL = 1500 mm</b> <b>dc = 800 mm</b> <b>dF = 1500 mm</b> <b>dB = 0 mm</b>
			<b>A</b>	<b>B</b>
	<b>Prestación Declarada a Potencia Calorífica:</b> Performance déclarée à la puissance thermique: <i>Declared Performance at Heating Power:</i> <b>Prestazioni dichiarate alla potenza termica:</b> Desempenho declarado na potência de aquecimento: <i>Angegebene Leistung bei:</i>		Nominal Nominale Nominal Nominal Nominal Nennheizleistung	A carga parcial À charge partielle At partial load A carico parziale Com carga parcial Teillast-Heizleistung
	<b>Emissão. Émission. Emission. Emissione. Emissão. Emission</b> <b>CO<sub>nom</sub> (13%O<sub>2</sub>) / CO<sub>part</sub> (13%O<sub>2</sub>)</b>		<b>A</b> <b>870 mg/m<sup>3</sup></b>	<b>B</b> <b>NPD</b>
	<b>Emissão. Émission. Emission. Emissione. Emissão. Emission</b> <b>NO<sub>xnom</sub> (13%O<sub>2</sub>) / NO<sub>xpart</sub> (13%O<sub>2</sub>)</b>		<b>A</b> <b>108 mg/m<sup>3</sup></b>	<b>B</b> <b>NPD</b>
	<b>Emissão. Émission. Emission. Emissione. Emissão. Emission</b> <b>OGC<sub>nom</sub> (13%O<sub>2</sub>) / OGC<sub>part</sub> (13%O<sub>2</sub>)</b>		<b>A</b> <b>47 mg/m<sup>3</sup></b>	<b>B</b> <b>NPD</b>
	<b>Emissão. Émission. Emission. Emissione. Emissão. Emission</b> <b>PM<sub>nom</sub> (13%O<sub>2</sub>) / PM<sub>part</sub> (13%O<sub>2</sub>)</b>		<b>A</b> <b>23 mg/m<sup>3</sup></b>	<b>B</b> <b>NPD</b>
	<b>Temperatura de salida de gases de combustión (TS<sub>nom</sub>/TS<sub>part</sub>)</b> Température de sortie des gaz de combustion (TS <sub>nom</sub> /TS <sub>part</sub> ) <i>Combustion gas outlet temperature (TS<sub>nom</sub>/TS<sub>part</sub>)</i> <b>Temperatura uscita gas di combustione (TS<sub>nom</sub>/TS<sub>part</sub>)</b> Temperatura de saída do gás de combustão (TS <sub>nom</sub> /TS <sub>part</sub> ) <i>Verbrennungsgasaustrittstemperatur (TS<sub>nom</sub>/TS<sub>part</sub>)</i>		<b>A</b> <b>257 °C</b>	<b>B</b> <b>NPD</b>
	<b>Tiro mínimo (P<sub>nom</sub>/P<sub>part</sub>)</b> Tirage minimum (P <sub>nom</sub> /P <sub>part</sub> ) <i>Minimum depression (P<sub>nom</sub>/P<sub>part</sub>)</i>	<b>Depressione minima (P<sub>nom</sub>/P<sub>part</sub>)</b> Depressão mínima (P <sub>nom</sub> /P <sub>part</sub> ) <i>Minimale depression (P<sub>nom</sub>/P<sub>part</sub>)</i>	<b>A</b> <b>12 Pa</b>	<b>B</b> <b>NPD</b>
	<b>Caudal máscico de los gases de combustión (Øf, g<sub>nom</sub>/Øf, g<sub>part</sub>)</b> Débit massique des gaz de combustion (Øf, g <sub>nom</sub> /Øf, g <sub>part</sub> ) <i>Mass flow rate of combustion gases (Øf, g<sub>nom</sub>/Øf, g<sub>part</sub>)</i> <b>Portata massica dei gas di combustione (Øf, g<sub>nom</sub>/Øf, g<sub>part</sub>)</b> Taxa de fluxo de massa de gases de combustão (Øf, g <sub>nom</sub> /Øf, g <sub>part</sub> ) <i>Massenstrom der Verbrennungsgase (Øf, g<sub>nom</sub>/Øf, g<sub>part</sub>)</i>		<b>A</b> <b>15,7 g/s</b>	<b>B</b> <b>NPD</b>
	<b>Seguridad contra incendios de instalaciones en una chimenea (T<sub>class</sub>)</b> Sécurité incendie des installations dans une cheminée (T <sub>class</sub> ) <i>Fire safety of installations in a chimney (T<sub>class</sub>)</i> <b>Sicurezza antincendio delle installazioni (T<sub>class</sub>)</b> Segurança contra incêndio de instalações em chaminé (T <sub>class</sub> ) <i>Brandschutz von Anlagen in einem Schornstein (T<sub>class</sub>)</i>		<b>T400</b>	



<b>Potencia de calefacción (P<sub>nom</sub>/P<sub>part</sub>)</b> Puissance de chauffe (P <sub>nom</sub> /P <sub>part</sub> ) Heating power (P <sub>nom</sub> /P <sub>part</sub> )	<b>Potenza di riscaldamento (P<sub>nom</sub>/P<sub>part</sub>)</b> Potência de aquecimento (P <sub>nom</sub> /P <sub>part</sub> ) Heizleistung (P <sub>nom</sub> /P <sub>part</sub> )	<b>A</b>	<b>17 kW</b>	<b>B</b>	<b>NPD</b>
<b>Potencia de calentamiento de agua (PW<sub>nom</sub>/PW<sub>part</sub>)</b> Puissance de chauffage de l'eau (PW <sub>nom</sub> /PW <sub>part</sub> ) Water heating power (PW <sub>nom</sub> /PW <sub>part</sub> )	<b>Potenza di riscaldamento dell'acqua (PW<sub>nom</sub>/PW<sub>part</sub>)</b> Potência de aquecimento (PW <sub>nom</sub> /PW <sub>part</sub> ) Wasserheizleistung (PW <sub>nom</sub> /PW <sub>part</sub> )	<b>A</b>	<b>NPD</b>	<b>B</b>	<b>NPD</b>
<b>Efficiencia (η<sub>nom</sub>/η<sub>part</sub>)</b> Efficacité (η <sub>nom</sub> /η <sub>part</sub> ) Efficiency (η <sub>nom</sub> /η <sub>part</sub> )	<b>Efficiencia (η<sub>nom</sub>/η<sub>part</sub>)</b> Eficiência (η <sub>nom</sub> /η <sub>part</sub> ) Effizienz (η <sub>nom</sub> /η <sub>part</sub> )	<b>A</b>	<b>80 %</b>	<b>B</b>	<b>NPD</b>
<b>Efficiencia de calefacción estacional (η<sub>s</sub>)</b> Efficacité du chauffage saisonnier (η <sub>s</sub> ) Seasonal heating efficiency (η <sub>s</sub> )	<b>Efficiencia térmica stagionale (η<sub>s</sub>)</b> Eficiência de aquecimento sazonal (η <sub>s</sub> ) Saisonale Heizeffizienz (η <sub>s</sub> )	<b>70</b>			
<b>Índice eficiencia energética (EEI)</b> Indice d'efficacité énergétique (EEI) Energy efficiency index (EEI)	<b>Índice di efficienza energetica (EEI)</b> Índice de eficiência energética (EEI) Energieeffizienzindex (EEI)	<b>106</b>			
<b>Clase</b> Classe Class	<b>Classe</b> Classe Klasse	<b>A</b>			
<b>Consumo de energía eléctrica (elmáx / el mín)</b> Consommation d'énergie électrique (elmáx / el mín) Electrical energy consumption (elmáx / el mín)	<b>Consumo di energia elettrica (elmáx / el mín)</b> Consumo de energia elétrica (elmáx / el mín) Elektrischer Energieverbrauch (elmáx / el mín)	<b>A</b>	<b>NPD</b>	<b>B</b>	<b>NPD</b>
<b>Consumo de energía modo espera (elsb)</b> Consommation d'énergie en veille (elsb) Standby power consumption (elsb)	<b>Consumo energético in standby (elsb)</b> Consumo de energia em espera (elsb) Standby-Stromverbrauch (elsb)	<b>NPD</b>			
<b>Sostenibilidad medioambiental</b> La durabilité environnementale Environmental sustainability	<b>Sostenibilità ambientale</b> Sustentabilidade ambiental Umweltverträglichkeit				

**Las prestaciones del producto identificado anteriormente son conformes con el conjunto de las prestaciones declaradas.**

Les performances du produit identifié ci-dessus sont conformes à toutes les performances déclarées.  
 The performances of the product identified above are in accordance with all the declared performances.

**La presente declaración de prestaciones se emite, de conformidad con el Reglamento (UE) n° 305/2011, bajo la sola responsabilidad del fabricante arriba identificado.**

Cette déclaration des performances est établie, conformément au Règlement (UE) n° 305/2011, sous la seule responsabilité du fabricant identifié ci-dessus.  
 This declaration of performance is issued, in accordance with Regulation (EU) No. 305/2011, under the sole responsibility of the manufacturer identified above.

**Le prestazioni del prodotto sopra identificato sono conformi a tutte le prestazioni dichiarate.**

Os desempenhos do produto acima identificados estão de acordo com todos os desempenhos declarados.  
 Die oben genannten Leistungen des Produkts entsprechen allen erklärten Leistungen.

**La presente dichiarazione di prestazione viene rilasciata, in conformità al Regolamento (UE) n. 305/2011, sotto la responsabilità esclusiva del produttore sopra identificato.**

Esta declaração de desempenho é emitida, de acordo com o Regulamento (UE) n.º 305/2011, sob a exclusiva responsabilidade do fabricante acima identificado.  
 Die Erstellung dieser Leistungserklärung erfolgt gemäß Verordnung (EU) Nr. 305/2011 in alleiniger Verantwortung des oben genannten Herstellers.



LACUNZA KALOR GROUP S.A.L.  
 Pol. Ind. Ibarrea 5A 31800  
 Alsasua (Navarra) (Spain)  
 T. (0034) 948563511  
 comercial@lacunza.net  
 www.lacunza.net

**Firmado por y en nombre del fabricante por:**


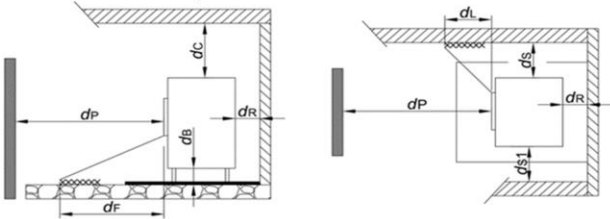
Signé pour le fabricant et en son nom par:  
 Signed for and on behalf of the manufacturer by:  
**Firmato a nome e per conto del fabbricante da:**  
 Assinado por e em nome do fabricante por:  
 Unterzeichnet für den Hersteller und im Namen des Herstellers von :

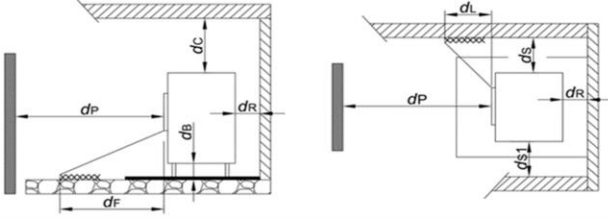
ALSASUA (Navarra, Spain) a 23/02/2024



José Julián Garcandía  
 Director Gerente

## 9. MARCAÇÃO CE

 24	LACUNZA KALOR GROUP S.A.L. Pol. Ind. Ibarrea 5A 31800 Alsasua (Navarra) (Spain) www.lacunza.net	
	DoP: <b>ES-S-055</b>	<b>EN 16510-2-1 (2022)</b>
Marca, Marque, Mark, Marca, Marca, Markierung: <b>LACUNZA</b> Tipo, Type, Type, Tipo, Tipo, Nett: <b>Estufa, Poêle, Stufa, Stove, Aquecedor, Holzofen</b> Modelo, Modèle, Model, Modello, Modelo, Modell: <b>VERONA 800, VERONA 801</b>		
Organismo notificado: Organisme notifié: Notified body: Organismi notificati: Organismo notificado: Notifizierte Stelle: <b>SZU N° 1015</b>		
Aparato Tipo, Type d'appareil, Apparat Type, Tipo di apparecchio, Tipo de aparelho, Gerätetyp: <b>BE</b>		
Estufa de calefacción residencial, alimentada con combustibles sólidos. Poêles de chauffage domestiques à combustible solide. Residential solid fuel burning Roomheaters. Stufa di riscaldamento domestici a combustibile solido. Fogão de aquecimento residencial, alimentado por combustíveis sólidos. Häusliche Raumheizer für feste Brennstoffe.		
<b>Características esenciales, Caractéristiques essentielles, Essential features, Caratteristiche essenziali, Características essenciais, Unerlässliche Eigenschaften</b>	<b>Prestaciones, Performance, Prestazione, Services, Desempenho, Leistungen</b>	
Capacidad para soportar carga, Capacité de chargement, Load bearing capacity, Capacità di carico, Capacidade de carga, Tragfähigkeit	<b>NPD</b>	
Protección de materiales combustibles. Protection des matériaux combustibles. Protection of combustible materials. Protezione dei materiali combustibili. Proteção de materiais combustíveis. Schutz brennbarer Materialien	<b>dS = 400mm</b> <b>dS1 = 400mm</b> <b>dR = 1000mm</b> <b>dP = 1000mm</b> <b>dL = 1500mm</b> <b>dC = 800mm</b> <b>dF = 1500mm</b> <b>dB = 0mm</b>	
		
Prestación Declarada a Potencia Calorífica: Performance déclarée à la puissance thermique: Declared Performance at Heating Power: Prestazioni dichiarate alla potenza termica: Desempenho declarado na potência de aquecimento: Angegebene Leistung bei:	Nominal Nominale Nominale Nominal Nennheizleistung	A carga parcial À charge partielle At partial load A carico parziale Com carga parcial Teillast-Heizleistung
Emisión. Émission. Emission. Emissione. Emissão. Emission <b>CO<sub>nom</sub> (13%O<sub>2</sub>) / CO<sub>part</sub> (13%O<sub>2</sub>)</b>	<b>977 mg/m<sup>3</sup></b>	<b>NPD</b>
Emisión. Émission. Emission. Emissione. Emissão. Emission <b>NO<sub>xnom</sub> (13%O<sub>2</sub>)/NO<sub>xpart</sub> (13%O<sub>2</sub>)</b>	<b>108 mg/m<sup>3</sup></b>	<b>NPD</b>
Emisión. Émission. Emission. Emissione. Emissão. Emission <b>OG<sub>Cnom</sub> (13%O<sub>2</sub>)/OG<sub>Cpart</sub> (13%O<sub>2</sub>)</b>	<b>66 mg/m<sup>3</sup></b>	<b>NPD</b>
Emisión. Émission. Emission. Emissione. Emissão. Emission <b>PM<sub>nom</sub> (13%O<sub>2</sub>) / PM<sub>part</sub> (13%O<sub>2</sub>)</b>	<b>28 mg/m<sup>3</sup></b>	<b>NPD</b>
Temperatura de salida de gases de combustión. Température de sortie des gaz de combustion. Combustion gas outlet temperature. Temperatura uscita gas di combustione. Temperatura de saída do gás de combustão. Verbrennungsgasaustrittstemperatur. <b>(T<sub>snom</sub>/T<sub>spart</sub>)</b>	<b>258 °C</b>	<b>NPD</b>
Tiro mínimo. Tirage minimum. Minimum depression. Depressione minima. Depressão mínima. Minimale depression <b>(P<sub>nom</sub>/P<sub>part</sub>)</b>	<b>12 Pa</b>	<b>NPD</b>
Caudal máxico de los gases de combustión. Débit massique des gaz de combustion. Mass flow rate of combustion gases. Portata massica dei gas di combustione. Taxa de fluxo de massa de gases de combustão. Massenstrom der Verbrennungsgase <b>(Ø<sub>f,gnom</sub>/Ø<sub>f,gpart</sub>)</b>	<b>15,7 g/s</b>	<b>NPD</b>
Seguridad contra incendios de instalaciones en una chimenea. Sécurité incendie des installations dans une cheminée. Fire safety of installations in a chimney. Sicurezza antincendio delle installazioni. Segurança contra incêndio de instalações em chaminé. Brandschutz von Anlagen in einem Schornstein <b>(Tclass)</b>	<b>T400</b>	
Potencia de calefacción. Puissance de chauffe. Heating power. Potenza di riscaldamento. Potência de aquecimento. Heizleistung <b>(P<sub>nom</sub>/P<sub>part</sub>)</b>	<b>15 kW</b>	<b>NPD</b>
Potencia de calentamiento de agua. Puissance de chauffage de l'eau. Water heating power. Potenza di riscaldamento dell'acqua. Potência de aquecimento. Wasserheizleistung <b>(P<sub>Wnom</sub>/P<sub>Wpart</sub>)</b>	<b>NPD</b>	<b>NPD</b>
Eficiencia. Efficacité. Efficiency. Efficienza. Eficiência. Effizienz <b>(η<sub>nom</sub>/η<sub>part</sub>)</b>	<b>79 %</b>	<b>NPD</b>
Eficiencia de calefacción estacional. Efficacité du chauffage saisonnier. Seasonal heating efficiency. Efficienza térmica stagionale. Eficiência de aquecimento sazonal. Saisonale Heizeffizienz <b>(η<sub>s</sub>)</b>	<b>69 %</b>	
Índice eficiencia energética. Indice d'efficacité énergétique. Energy efficiency index. Indice di efficienza energética. Índice de eficiência energética. Energieeffizienzindex <b>(EEI)</b>	<b>105</b>	
Clase. Classe. Class. Classe. Classe. Klasse	<b>A</b>	
Consumo de energía eléctrica. Consommation d'énergie électrique. Electrical energy consumption. Consumo di energia elettrica. Consumo de energia elétrica. Elektrischer Energieverbrauch <b>(el<sub>máx</sub> / el<sub>mín</sub>)</b>	<b>NPD</b>	<b>NPD</b>
Consumo de energía modo espera. Consommation d'énergie en veille. Standby power consumption. Consumo energético in standby. Consumo de energia em espera. Standby-Stromverbrauch <b>(els<sub>b</sub>)</b>	<b>NPD</b>	

	LACUNZA KALOR GROUP S.A.L. Pol. Ind. Ibarrea 5A 31800 Alsasua (Navarra) (Spain) www.lacunza.net	
	DoP: <b>ES-S-039</b>	EN 16510-2-1 (2022)
Marca, Marque, Mark, Marca, Marca, Markierung: <b>LACUNZA</b> Tipo, Type, Type, Tipo, Tipo, Nett: <b>Estufa, Poêle, Stufa, Stove, Aquecedor, Holzofen</b> Modelo, Modèle, Model, Modello, Modelo, Modell: <b>VERONA 1000, VERONA 1001, VERONA 1003</b>		
Organismo notificado: Organisme notifié: Notified body: Organismi notificati: Organismo notificado: Notifizierte Stelle: <b>SZU Nº 1015</b>		
Aparato Tipo, Type d'appareil, Apparatus Type, Tipo di apparecchio, Tipo de aparelho, Gerätetyp: <b>BE</b>		
Estufa de calefacción residencial, alimentada con combustibles sólidos. Poêles de chauffage domestiques à combustible solide. Residential solid fuel burning Roomheaters. Stufa di riscaldamento domestici a combustibile solido. Fogão de aquecimento residencial, alimentado por combustíveis sólidos. Häusliche Raumheizer für feste Brennstoffe.		
<b>Características esenciales, Caractéristiques essentielles, Essential features, Caratteristiche essenziali, Características essenciais, Unerlässliche Eigenschaften</b>		<b>Prestaciones, Performance, Prestazione, Services, Desempenho, Leistungen</b>
Capacidad para soportar carga, Capacité de chargement, Load bearing capacity, Capacità di carico, Capacidade de carga, Tragfähigkeit		<b>NPD</b>
Protección de materiales combustibles. Protection des matériaux combustibles. Protection of combustible materials. Protezione dei materiali combustibili. Proteção de materiais combustíveis. Schutz brennbarer Materialien		dS = 400mm dS1 = 400mm dR = 1000mm dP = 1000mm dL = 1500mm dC = 800mm dF = 1500mm dB = 0mm
		
Prestación Declarada a Potencia Calorífica: Performance déclarée à la puissance thermique: Declared Performance at Heating Power: Prestazioni dichiarate alla potenza termica: Desempenho declarado na potência de aquecimento: Angegebene Leistung bei:		Nominal Nominale Nominale Nominale Nominale Nennheizleistung
Emisión. Émission. Emission. Emissione. Emissão. Emission <b>CO<sub>nom</sub> (13%O<sub>2</sub>) / CO<sub>part</sub> (13%O<sub>2</sub>)</b>		870 mg/m <sup>3</sup>
Emisión. Émission. Emission. Emissione. Emissão. Emission <b>NO<sub>xnom</sub> (13%O<sub>2</sub>) / NO<sub>xpart</sub> (13%O<sub>2</sub>)</b>		108 mg/m <sup>3</sup>
Emisión. Émission. Emission. Emissione. Emissão. Emission <b>OGC<sub>nom</sub> (13%O<sub>2</sub>) / OGC<sub>part</sub> (13%O<sub>2</sub>)</b>		47 mg/m <sup>3</sup>
Emisión. Émission. Emission. Emissione. Emissão. Emission <b>PM<sub>nom</sub> (13%O<sub>2</sub>) / PM<sub>part</sub> (13%O<sub>2</sub>)</b>		23 mg/m <sup>3</sup>
Temperatura de salida de gases de combustión. Température de sortie des gaz de combustion. Combustion gas outlet temperature. Temperatura uscita gas di combustione. Temperatura de saída do gás de combustão. Verbrennungsgasaustrittstemperatur. <b>(T<sub>snom</sub>/T<sub>spart</sub>)</b>		257 °C
Tiro mínimo. Tirage minimum. Minimum depression. Depressione minima. Depressão mínima. Minimale depression <b>(P<sub>nom</sub>/P<sub>part</sub>)</b>		12 Pa
Caudal máxico de los gases de combustión. Débit massique des gaz de combustion. Mass flow rate of combustion gases. Portata massica dei gas di combustion. Taxa de fluxo de massa de gases de combustão. Massenstrom der Verbrennungsgase <b>(Ø<sub>f,gnom</sub>/Ø<sub>f,gpart</sub>)</b>		15,7 g/s
Seguridad contra incendios de instalaciones en una chimenea. Sécurité incendie des installations dans une cheminée. Fire safety of installations in a chimney. Sicurezza antincendio delle installazioni. Segurança contra incêndio de instalações em chaminé. Brandschutz von Anlagen in einem Schornstein <b>(Tclass)</b>		T400
Potencia de calefacción. Puissance de chauffe. Heating power. Potenza di riscaldamento. Potência de aquecimento. Heizleistung <b>(P<sub>nom</sub>/P<sub>part</sub>)</b>		17 kW
Potencia de calentamiento de agua. Pussance de chauffage de l'eau. Water heating power. Potenza di riscaldamento del l'acqua. Potência de aquecimento. Wasserheizleistung <b>(P<sub>Wnom</sub>/P<sub>Wpart</sub>)</b>		NPD
Eficiencia. Efficacité. Efficiency. Efficienza. Eficiência. Effizienz <b>(η<sub>nom</sub>/η<sub>part</sub>)</b>		80 %
Eficiencia de calefacción estacional. Efficacité du chauffage saisonnier. Seasonal heating efficiency. Efficienza térmica stagionale. Eficiência de aquecimento sazonal. Saisonale Heizeffizienz <b>(η<sub>s</sub>)</b>		70 %
Índice eficiencia energética. Indice d'efficacité énergétique. Energy efficiency index. Índice di efficienza energética. Índice de eficiência energética. Energieeffizienzindex <b>(EEI)</b>		106
Clase. Classe. Class. Classe. Classe. Klasse		A
Consumo de energía eléctrica. Consommation d'énergie électrique. Electrical energy consumption. Consumo di energia elettrica. Consumo de energia elétrica. Elektrischer Energieverbrauch <b>(elmáx / elmin)</b>		NPD
Consumo de energía modo espera. Consommation d'énergie en veille. Standby power consumption. Consumo energético in standby. Consumo de energia em espera. Standby-Stromverbrauch <b>(elsb)</b>		NPD









LACUNZA KALOR GROUP S.A.L

Pol. Ind. Ibarrea 5A

31800 Alsasua (Navarra) Spain

Tel.: (00 34) 948 56 35 11

Fax: (00 34) 948 56 35 05

E-mail: [comercial@lacunza.net](mailto:comercial@lacunza.net)

Website: [www.lacunza.net](http://www.lacunza.net)

EDIÇÃO: 5

