

PARIS

Manuale di istruzioni




LACUNZA®

Lacunza la ringrazia per la sua scelta.
Certificata in conformità con la Norma ISO 9001, Lacunza garantisce la qualità dei suoi apparecchi e si impegna a soddisfare le esigenze dei suoi clienti.
Con oltre 50 anni di esperienza, l'azienda utilizza tecnologie avanzate di progettazione e fabbricazione per tutta la sua gamma di prodotti. Questo documento vi aiuterà a installare e utilizzare il vostro apparecchio nelle migliori condizioni di comfort e sicurezza.

INDICE

1. PRESENTAZIONE DELL'APPARECCHIO.....	3
1.1. Caratteristiche generali.....	3
1.2. Distanze di sicurezza PARIS 700, 800, 1000.....	10
1.3. Distanze di sicurezza PARIS MURAL 700, 800, 1000	11
1.4. Distanze di sicurezza PARIS CLID 700, 800	12
1.5. Distanze di sicurezza PARIS CLID MURAL 700, 800.....	13
2. ISTRUZIONI PER L'INSTALLATORE	14
2.1. Avviso per l'installatore.....	14
2.2. Il locale di installazione.....	14
2.2.1. Ventilazione del locale.....	14
2.2.2. Ubicazione dell'apparecchio.....	15
2.3. Montaggio dell'apparecchio.....	15
2.3.1. Pavimento.....	15
2.3.2. Controlli precedenti alla messa in funzionamento	15
2.3.3. Regolazione dell'altezza e livellamento.....	15
2.3.4. Conduzione dell'aria per camera di combustione	15
2.3.5. Collegamento allo scarico fumi.....	16
2.3.6. Collegamento turbina-potenziometro.....	16
2.4. Il condotto fumi	17
2.4.1. Caratteristiche del condotto fumi	17
2.4.2. Finitura del condotto fumi.....	17
2.5. Installazione di Paris Mural	18
3. ISTRUZIONI D'USO	20
3.1. Combustibili	20
3.2. Descrizione degli elementi dell'apparecchio.....	21
3.2.1. Elementi di funzionamento.....	21
3.3. Accensione.....	22
3.4. Carico del combustibile.....	22
3.5. Funzionamento.....	22
3.6. Estrazione della cenere.....	23
3.7. Deflettori	23
3.8. Sistema elettrico.....	24



4. MANUTENZIONE E CONSIGLI IMPORTANTI	26
4.1. Manutenzione dell'apparecchio.....	26
4.1.1. Focolare.....	26
4.1.2. Interno apparecchio.....	26
4.1.3. Scarico fumi.....	26
4.1.4. Parti metalliche e di ghisa verniciate.....	26
4.1.5. Vetro focolare.....	26
4.1.6. Sistema elettrico.....	27
4.1.7. Registro di entrata dell'aria.....	27
4.2. Manutenzione del condotto fumi.....	27
4.3. Consigli importanti.....	27
5. CAUSE DI MALFUNZIONAMENTO	28
6. PEZZI PRINCIPALI	29
7. RICICLAGGIO DI PRODOTTO	33
8. DICHIARAZIONE SULLE PRESTAZIONI	34
9. CE MARK	49

1. PRESENTAZIONE DELL'APPARECCHIO

Per un funzionamento ottimale dell'apparecchio, le consigliamo di leggere attentamente il presente manuale prima di accendere l'apparecchio per la prima volta. In caso di problemi o dubbi, la esortiamo a rivolgersi al suo rivenditore, che le offrirà la massima collaborazione.

Al fine di migliorare il prodotto, il fabbricante si riserva il diritto di apportare modifiche senza preavviso all'aggiornamento di questa pubblicazione.

Il presente apparecchio è stato progettato per bruciare legna in completa sicurezza.
ATTENZIONE: L'installazione difettosa può causare gravi conseguenze.
 È indispensabile che l'installazione e la manutenzione periodica necessaria siano eseguite da un installatore autorizzato, in conformità con le normative applicabili in ogni paese e con le indicazioni del presente manuale di istruzioni.

1.1. Caratteristiche generali

	Unità	PARIS 700	PARIS 700 CLID	PARIS 800	PARIS 800 CLID	PARIS 1000	
Apparecchio a funzionamento	-	Intermittente					
Classificazione delle attrezzature	-	Tipo CM	Tipo BE	Tipo CM	Tipo BE	Tipo CM	
Combustibile preferito	-	Ceppi di legno (umidità <25%)					
Funzionalità di riscaldamento indiretto	-	NO					
Valori alla Potenza Nominale	Potenza nominale all'ambiente (Diretta) (P_{nom})	kW	7	9.5	9.5	10	11.2
	Rendimento a P_{nom} (η_{nom})	%	82	79	79	79	78
	Concentrazione CO misurata al 13% O ₂ alla P_{nom} (CO_{nom})	mg/m ³	1130	1153	750	1153	647
	Concentrazione NO _x misurata al 13% O ₂ alla P_{nom} (NO_{xnom})	mg/m ³	79	118	123	118	104
	Concentrazione OGC misurata al 13% O ₂ alla P_{nom} (OGC_{nom})	mg/m ³	70	67	64	67	31
	Concentrazione PM misurata al 13% O ₂ alla P_{nom} (PM_{nom})	mg/m ³	27	27	30	27	11
	Depressione ottimale del camino alla P_{nom} (p_{nom})	Pa	12	12	12	11	12
	Temperatura dei fumi alla P_{nom} (T_{nom})	°C	231	280	316	283	280
	Temperatura dei fumi alla flangia dello scarico alla P_{nom}	°C	277	336	379	340	336
	Intervallo di ricarica della legna alla P_{nom}	h	0.75	0.75	0.75	0.75	0.75
	Flusso dei fumi alla P_{nom}	g/s	6.1	8	7.4	8.8	10.3
Consumo legna (faggio) alla P_{nom}	kg/h	2	2.9	3	3.2	3.4	
Valori a Potenza di Carico Parziale	Potenza di carico parziale all'ambiente (Diretta) (P_{parc})	kW	-	-	-	-	5.8
	Rendimento a carico parziale (η_{parc})	%	-	-	-	-	78
	Concentrazione CO misurata al 13% O ₂ alla P_{parc} (CO_{parc})	mg/m ³	-	-	-	-	1486
	Concentrazione NO _x misurata al 13% O ₂ alla P_{parc} (NO_{xparc})	mg/m ³	-	-	-	-	121
	Concentrazione OGC misurata al 13% O ₂ alla P_{parc} (OGC_{parc})	mg/m ³	-	-	-	-	113
	Concentrazione PM misurata al 13% O ₂ alla P_{parc} (PM_{parc})	mg/m ³	-	-	-	-	23
	Depressione ottimale del camino alla P_{parc} (p_{parc})	Pa	-	-	-	-	6
	Temperatura dei fumi alla P_{parc} (T_{parc})	°C	-	-	-	-	286
Classe di temperatura del camino	-	T450	T400	T400	T400	T400	
Dimensioni del focolare di combustione							
Larghezza	mm	604	660	704	760	904	
Profondità	mm	290	290	290	290	290	
Altezza utile	mm	235	235	235	235	235	

Lunghezza massima della legna	cm	60	60	70	70	90
Volume di riscaldamento (45W/m ³) alla P _{nom}	m ³	156	211	211	222	249
Volume del ceneratoio	L	0.9	0.9	0.9	0.9	0.9
Peso	kg	113 (Mural 89)	113 (Mural 89)	125 (Mural 99)	125 (Mural 99)	152 (Mural 120)
Diametro scarico fumi (d _{out})	mm	150	150	150	150	150
Corrente elettrica (alternata)	V	230	230	230	230	230
Frequenza della corrente elettrica	Hz	50	50	50	50	50
Consumo elettrico massimo (el _{max})	kW	0.024	0.024	0.024	0.024	0.072
Consumo elettrico minimo (el _{min})	kW	0	0	0	0	0
Consumo ausiliario di energia elettrica el modo standby (el _{sb})	kW	0	0	0	0	0
Tipo di potenza termica/controllo della temperatura ambiente	Fase unica senza controllo della temperatura ambiente					
Classe di efficienza energetica	-	A+	A	A	A	A
Indice di Efficienza Energetica (EEI)	-	109	106	105	105	104
Efficienza energetica stagionale del riscaldamento degli spazi (η _s)	%	72	70	69	69	69

Nota: I valori indicati nel riquadro precedente si basano test effettuati seguendo la norma UNE-EN 16510, con tronchi di faggio con umidità non superiore al 18% e la depressione indicata in ciascun caso.

Attenzione: Questo apparecchio è progettato e preparato per lavorare con i combustibili, il grado di umidità, le cariche, gli intervalli di carica, il tiraggio del camino e la modalità di installazione indicati in questo manuale di istruzioni. Il mancato rispetto può creare problemi all'apparecchio (di deterioramento, di durata, ecc.) che non saranno coperti dalla garanzia di Lacunza.

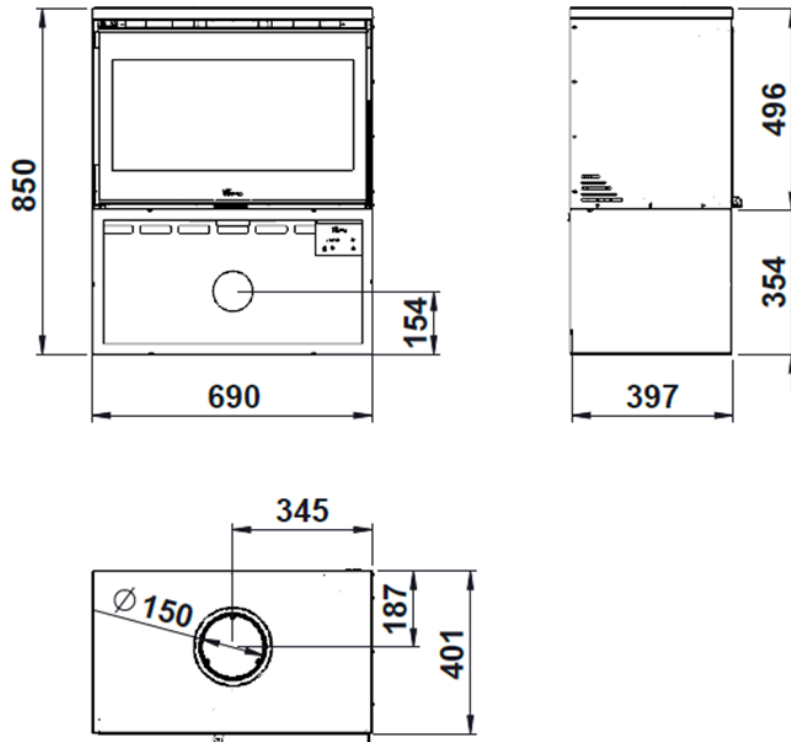


Figura n°1 - Dimensioni in mm dell'apparecchio PARIS 700

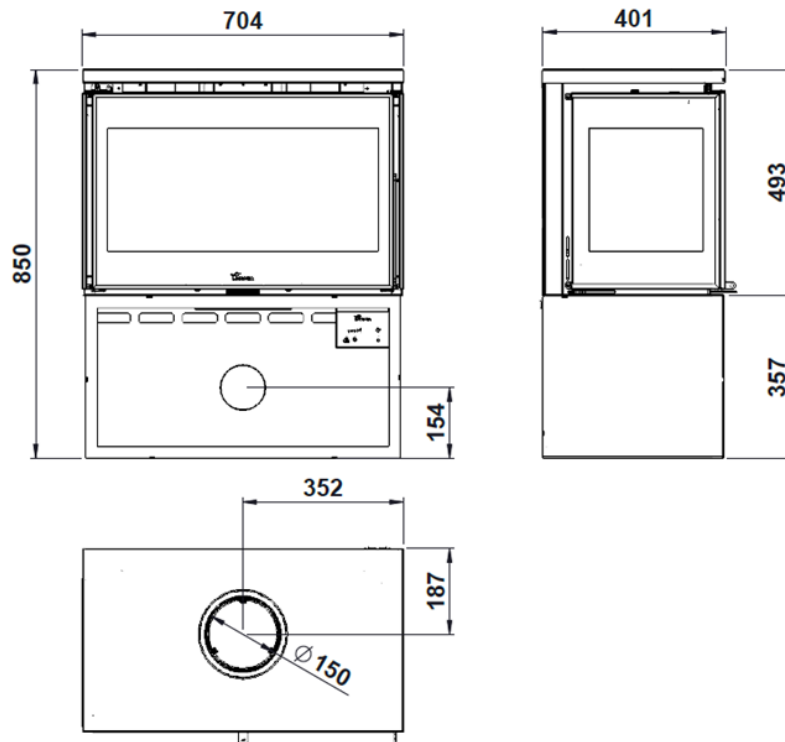


Figura n°2 - Dimensioni in mm dell'apparecchio PARIS 700 CLID

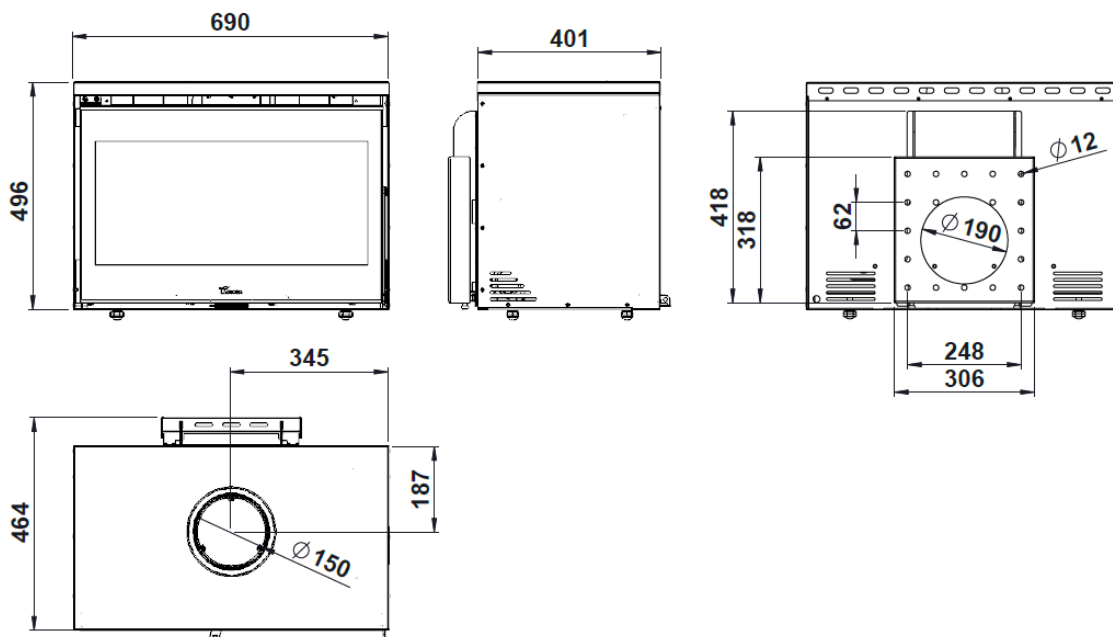


Figura n°3 - Dimensioni in mm dell'apparecchio PARIS 700 MURAL

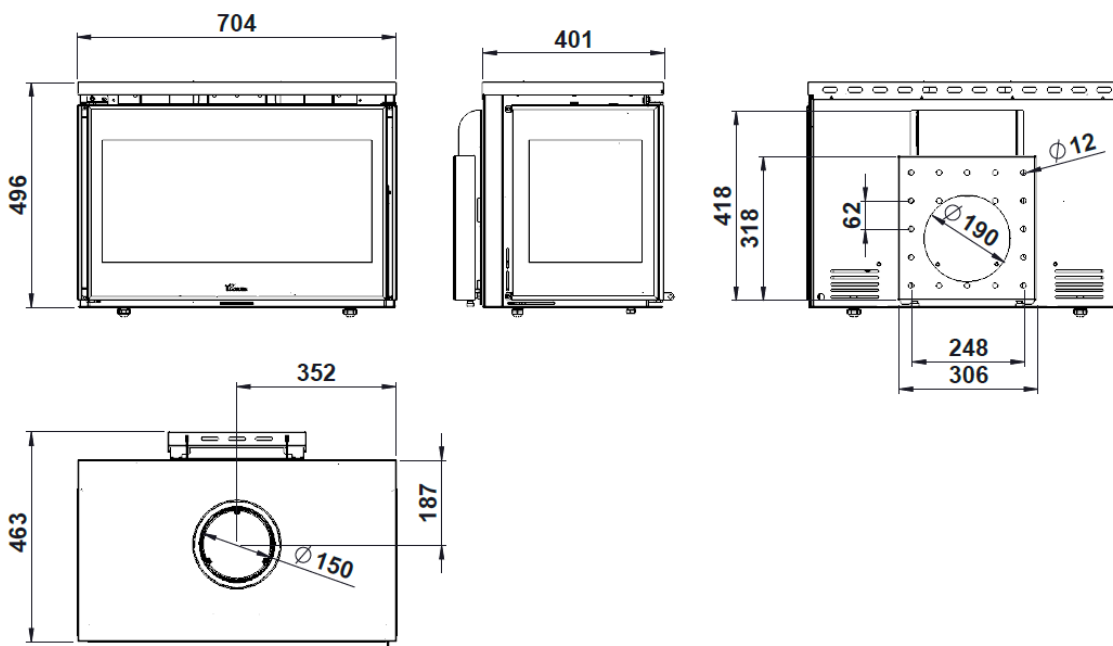


Figura n°4 - Dimensioni in mm dell'apparecchio PARIS 700 CLID MURAL

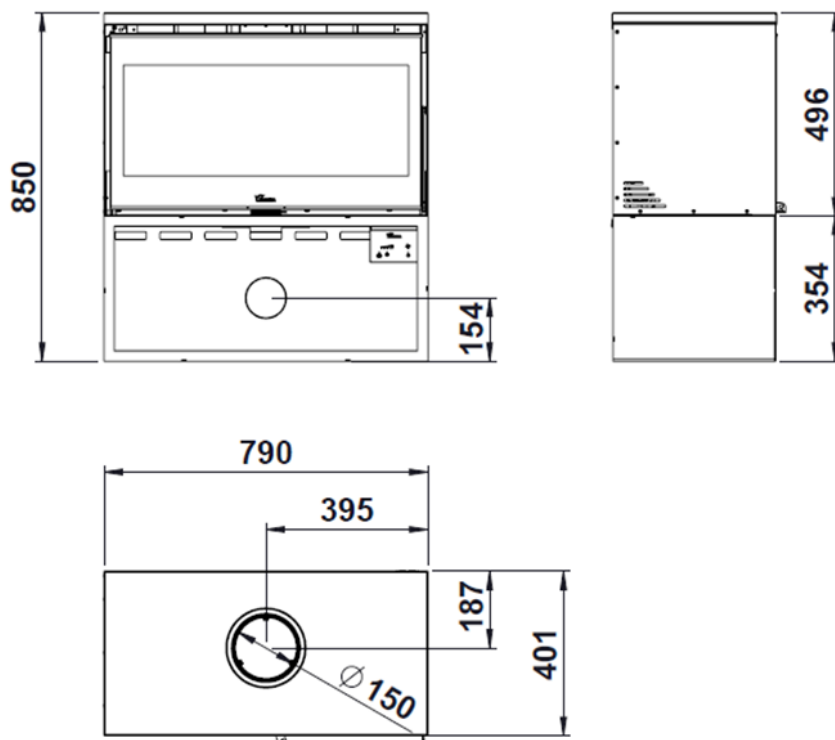


Figura n°5 - Dimensioni in mm dell'apparecchio PARIS 800

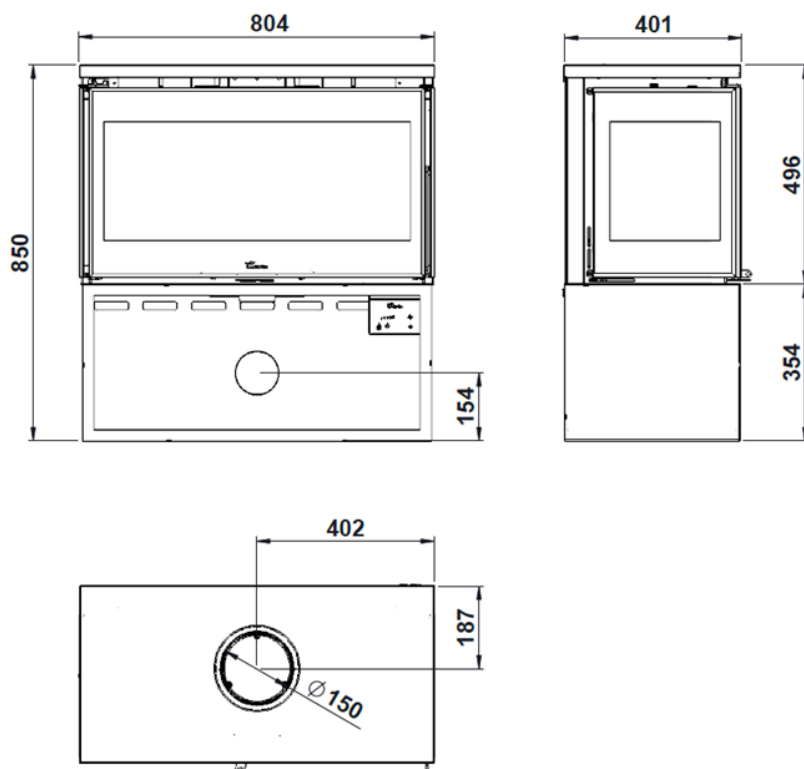


Figura n°6 - Dimensioni in mm dell'apparecchio PARIS 800 CLID

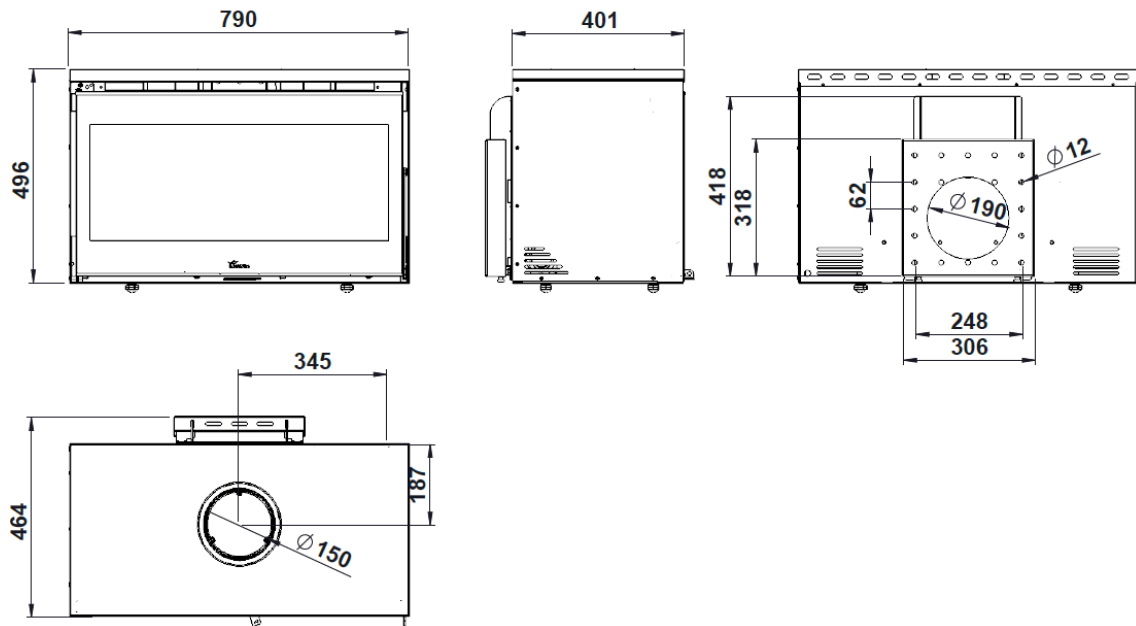


Figura n°7 - Dimensioni in mm dell'apparecchio PARIS 800 MURAL

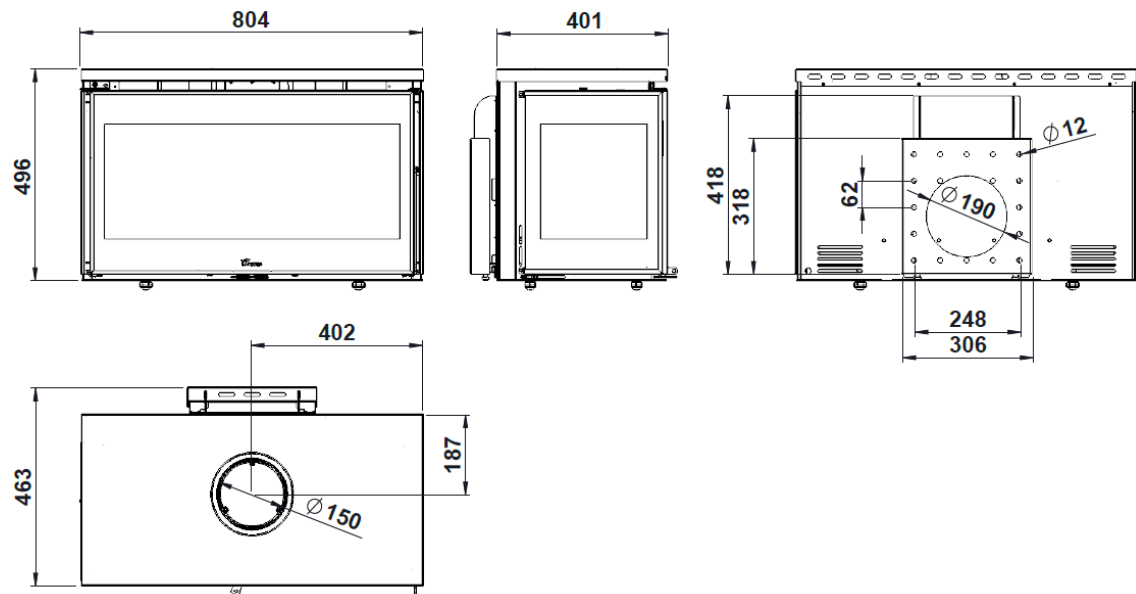


Figura n°8 - Dimensioni in mm dell'apparecchio PARIS 800 CLID MURAL

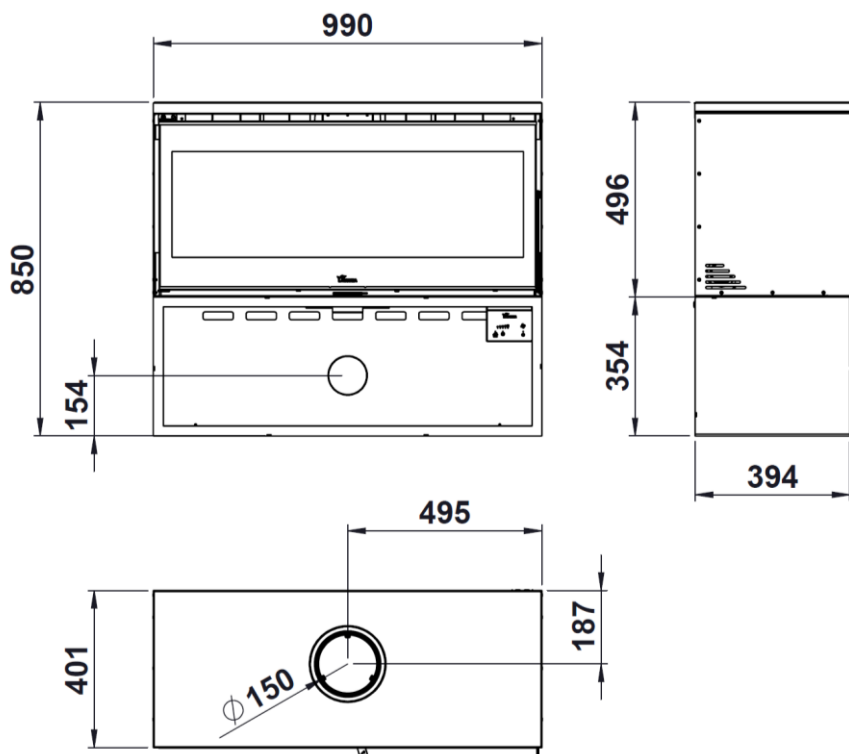


Figura n°9 - Dimensioni in mm dell'apparecchio PARIS 1000

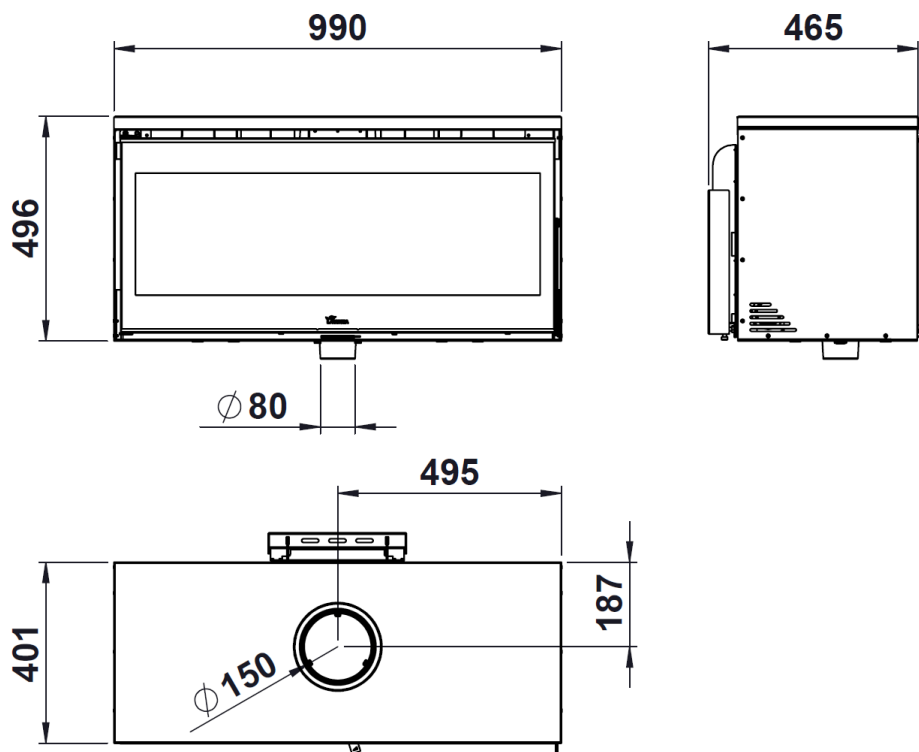
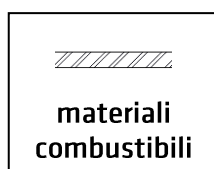
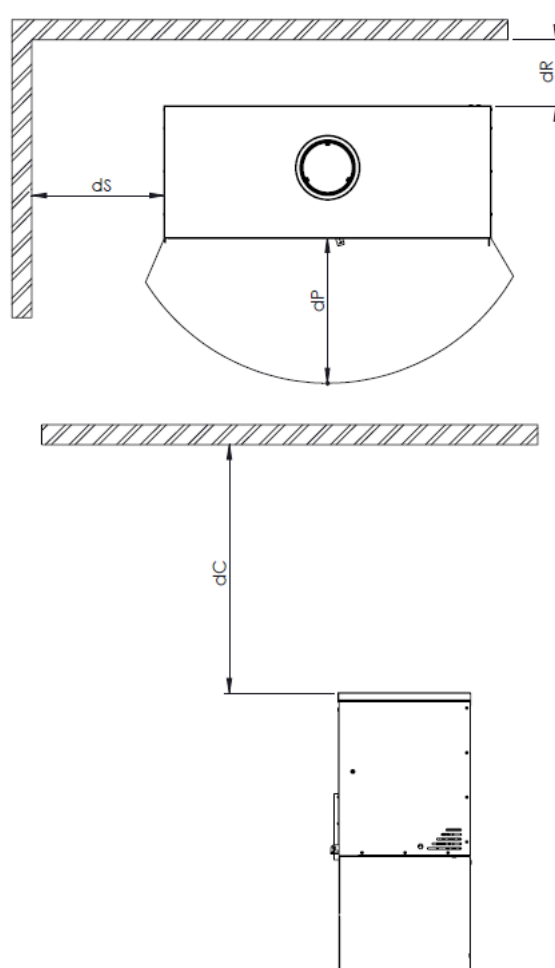


Figura n°10 - Dimensioni in mm dell'apparecchio PARIS 1000 MURAL

1.2. Distanze di sicurezza PARIS 700, 800, 1000

Prendere nota di rispettare le distanze di installazione dell'apparecchio rispetto ai materiali combustibili.

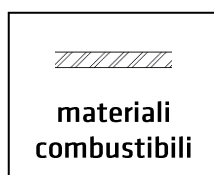
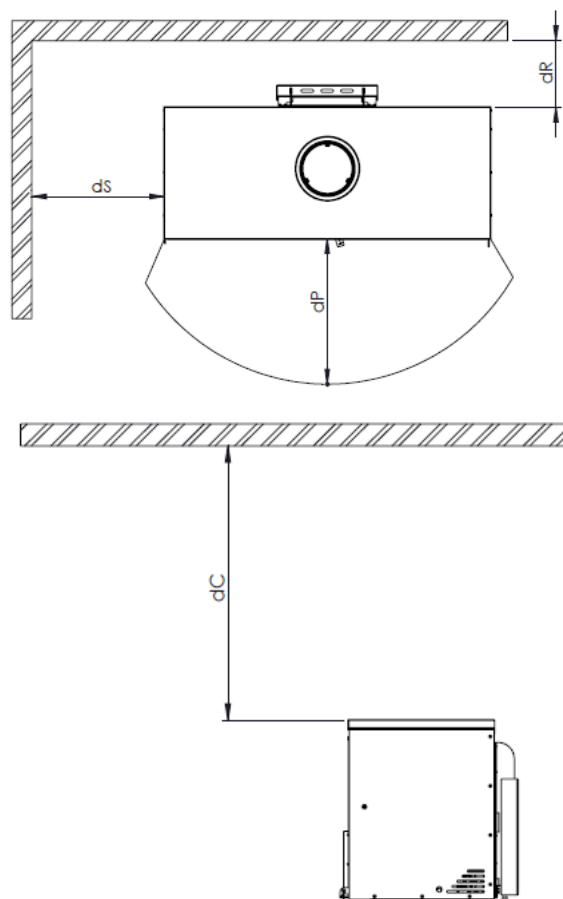


	700	800	1000
dC (mm)	300	300	750
dP (mm)	2000	2000	1400
dS (mm)	100	100	500
dR (mm)	230	230	500

Tenere presente che potrebbe essere necessario proteggere anche i materiali non combustibili per evitare rotture, deformazioni, ecc., a causa dell'eccessiva temperatura, se il materiale non combustibile non è progettato per resistere a temperature elevate.

1.3. Distanze di sicurezza PARIS MURAL 700, 800, 1000

Prendere nota di rispettare le distanze di installazione dell'apparecchio rispetto ai materiali combustibili.

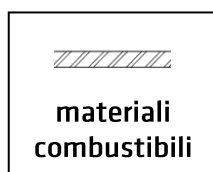
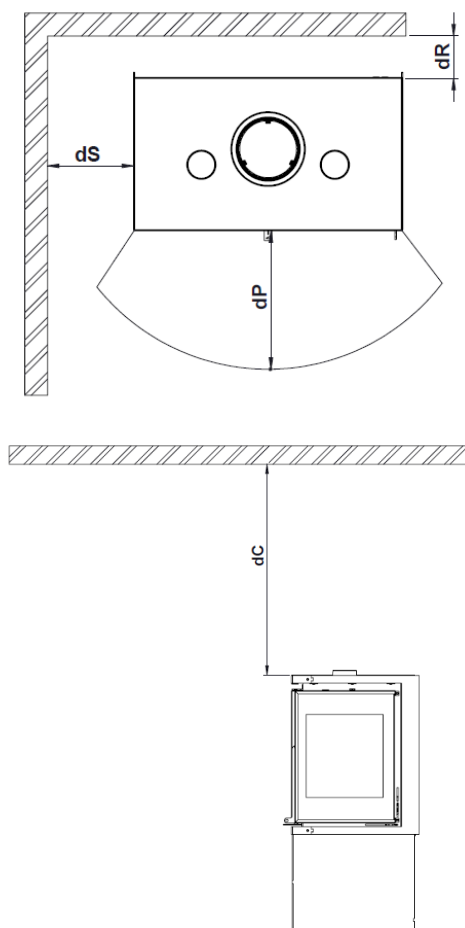


	700	800	1000
dC (mm)	300	300	750
dP (mm)	2000	2000	1400
dS (mm)	100	100	500
dR (mm)	Non combustibili	Non combustibili	Non combustibili

Tenere presente che potrebbe essere necessario proteggere anche i materiali non combustibili per evitare rotture, deformazioni, ecc., a causa dell'eccessiva temperatura, se il materiale non combustibile non è progettato per resistere a temperature elevate.

1.4. Distanze di sicurezza PARIS CLID 700, 800

Prendere nota di rispettare le distanze di installazione dell'apparecchio rispetto ai materiali combustibili.

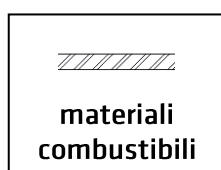
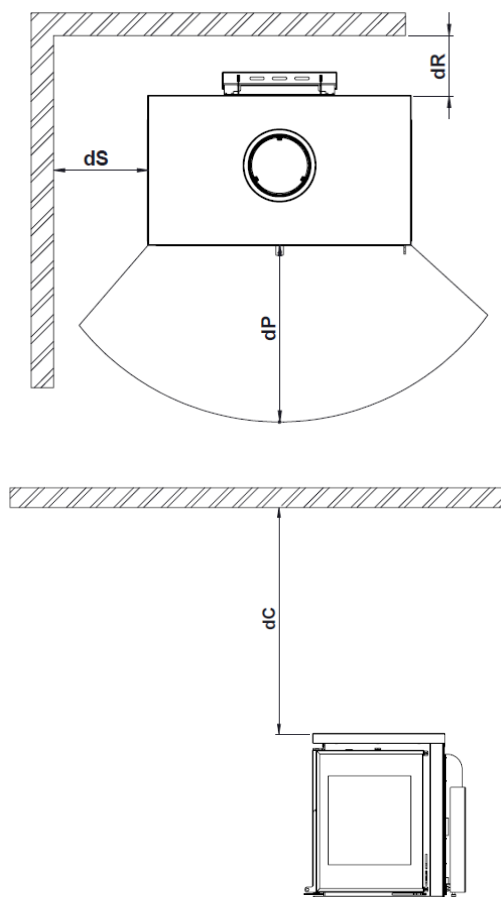


	700	800
dC (mm)	750	750
dP (mm)	800	800
dS (mm)	800	800
dR (mm)	400	400

Tenere presente che potrebbe essere necessario proteggere anche i materiali non combustibili per evitare rotture, deformazioni, ecc., a causa dell'eccessiva temperatura, se il materiale non combustibile non è progettato per resistere a temperature elevate.

1.5. Distanze di sicurezza PARIS CLID MURAL 700, 800

Prendere nota di rispettare le distanze di installazione dell'apparecchio rispetto ai materiali combustibili.



	700	800
dC (mm)	750	750
dP (mm)	800	800
dS (mm)	800	800
dR (mm)	Non combustibili	Non combustibili

Tenere presente che potrebbe essere necessario proteggere anche i materiali non combustibili per evitare rotture, deformazioni, ecc., a causa dell'eccessiva temperatura, se il materiale non combustibile non è progettato per resistere a temperature elevate.

2. ISTRUZIONI PER L'INSTALLATORE

2.1. Avviso per l'installatore

Per l'installazione dell'apparecchio si dovranno osservare tutti i regolamenti locali e nazionali, compresi quelli che fanno riferimento a norme nazionali ed europee.

L'installazione dell'apparecchio dovrà essere eseguita da un installatore autorizzato.

Un apparecchio installato scorrettamente può generare gravi incidenti (incendi, produzione di gas nocivi, deterioramento di elementi adiacenti, ecc.).

La responsabilità di Lacunza si limita alla fornitura dell'apparecchio, mai alla sua installazione.

2.2. Il locale di installazione

2.2.1. Ventilazione del locale

L'apparecchio richiede il consumo di ossigeno (aria) per il suo corretto funzionamento. È necessario garantire un adeguato apporto d'aria nella stanza in cui è collocato. Tale quantità di ossigeno sarà supplementare a quella necessaria per il consumo umano (ricambio dell'aria).

Per assicurare una buona qualità dell'aria che si respira ed evitare possibili incidenti per elevate concentrazioni di gas prodotti della combustione (soprattutto diossido e monossido di carbonio), è necessario e obbligatorio garantire un adeguato ricambio dell'aria nella stanza in cui è situato l'apparecchio.

Assicurarsi che la stanza disponga sempre di minimo due griglie o aperture permanenti verso l'esterno, per il ricambio dell'aria.

Per l'installazione dei suoi apparecchi, Lacunza consiglia una sezione aggiuntiva di tali aperture. Questa griglia dovrà essere situata nella parte inferiore (a meno di 30 cm dal livello del suolo). Inoltre la griglia deve comunicare obbligatoriamente con l'esterno, per rinnovare l'aria della stanza con aria fresca.

Le griglie di entrata dell'aria devono essere posizionate in modo che non possano essere bloccate o chiuse accidentalmente.

La sezione minima delle griglie dipende dalla potenza nominale dell'apparecchio, secondo la tabella:

Potenza dell'apparecchio (kW)	Sezione aggiuntiva minima di ciascuna griglia (cm ²)
$P \leq 10$ kW	70
$10 < P \leq 15$	90
$15 < P \leq 20$	120
$20 < P \leq 25$	150
$25 < P \leq 30$	180
$30 < P \leq 35$	210
$P > 35$	240



Figura n°11 - Schema orientativo per griglie di ventilazione

Nel caso di apparecchi con possibilità di conduzione dell'aria di combustione dall'esterno (apparecchi tipo BE, BF, CA, CM y CC), non sarà necessario quanto descritto nella tabella precedente.

L'apparecchio deve essere utilizzato sempre con la porta chiusa.

Nelle stanze che dispongono di VMC (ventilazione meccanica controllata), questa aspira e rinnova l'aria dell'ambiente. In questo caso, la stanza sarà leggermente in depressione e sarà quindi necessario installare una presa d'aria esterna, non otturabile, con una sezione di almeno 90 cm².

2.2.2. Ubicazione dell'apparecchio

Scegliere un luogo della stanza che favorisca una buona distribuzione dell'aria calda, sia per radiazione sia per convezione.

2.3. Montaggio dell'apparecchio

2.3.1. Pavimento

Verificare che la base sia in grado di supportare il carico totale costituito dall'apparecchio e il suo rivestimento.

L'apparecchio non può essere collocato su materiale combustibile.

2.3.2. Controlli precedenti alla messa in funzionamento

- Verificare che il vetro non sia rotto o danneggiato.
- Controllare che i passaggi del fumo non siano ostruiti da imballaggi o pezzi staccati.
- Verificare la corretta collocazione dei deflettori.
- Assicurarsi che le guarnizioni del circuito di evacuazione dei fumi siano in perfetto stato.
- Verificare che le porte si chiudano perfettamente.
- Assicurarsi che i pezzi mobili siano installati nei punti corretti.

2.3.3. Regolazione dell'altezza e livellamento

È molto importante che l'apparecchio sia perfettamente livellato, sia sul piano orizzontale sia su quello

2.3.4. Conduzione dell'aria per camera di combustione

Questo modello di apparecchio offre la possibilità di prendere l'aria per la combustione direttamente dall'esterno. Qualora possibile, si consiglia che la presa d'aria per la combustione venga eseguita dall'esterno, con un tubo non otturabile da Ø80mm condotto fino alla bocchetta situata nella parte inferiore-frontale dell'apparecchio.

Se viene usato un tubo liscio, la lunghezza non deve essere superiore a 12 metri. Qualora vengano usati raccordi, come gomiti, la lunghezza massima (12 metri) deve essere diminuita di 1 metro per ogni raccordo.

Questa è la migliore opzione, poiché in questo modo non si producono correnti d'aria nell'abitacolo in cui è installato l'apparecchio né mancanza di ossigeno. Inoltre, presenta il vantaggio che, se si sta utilizzando un apparecchio di estrazione o di ventilazione meccanica dell'aria nell'abitacolo o in altri spazi collegati al camino, non vi sarà pericolo di riflussi, che rendono difficile il corretto tiraggio dell'apparecchio.

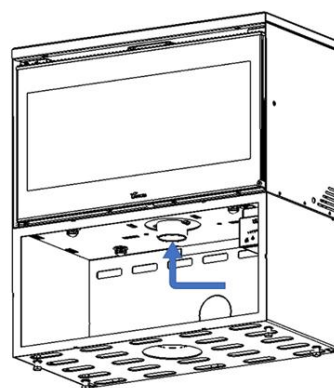


Figura n°12 - l'aria per la combustione direttamente dall'esterno

Qualora non fosse possibile, occorre assicurare l'entrata d'aria per la combustione.

Il dispositivo ha un accessorio per incanalare l'ingresso dell'aria dalla parte posteriore. Questo accessorio NON viene fornito di serie con il dispositivo.



Figura n°13 - Accessorio per incanalare l'ingresso dell'aria dalla parte posteriore

C'è anche la possibilità di canalizzare l'aria dalla parte posteriore, sfruttando i mezzi tagli nella gamba.

Presenza d'aria esterna attraverso la parete

1. Praticare un foro nella parete esterna (per la relativa posizione si veda l'allegato "Dimensioni").

2. Collegare il tubo dell'aria esterna ermeticamente alla parete esterna.

2.3.5. Collegamento allo scarico fumi

Si effettuerà il collegamento dell'apparecchio al camino con una tubatura specifica, resistente ai prodotti della combustione (Es. inossidabile, lamiera smaltata...)

Per il collegamento del tubo di evacuazione dei fumi alla flangia dello scarico, inserire il tubo nella flangia e sigillare la guarnizione con mastice o cemento refrattario, per renderla completamente stagna.

È necessario che l'installatore si assicuri che il tubo collegato all'apparecchio sia ben saldo e non possa uscire dal suo

alloggiamento (ad esempio a causa delle dilatazioni per la temperatura...).

In questo apparecchio, lo scarico fumi si può fare dalla parte superiore.

2.3.6. Collegamento turbina-potenziometro

Le istruzioni per controllare il sistema di ventilatori mediante il potenziometro in dotazione sono le seguenti:

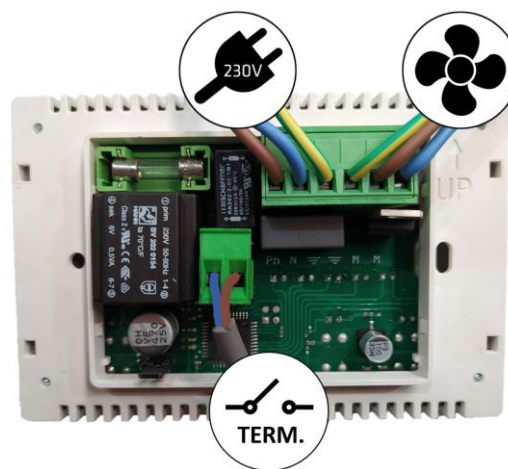


Figura n°14 - Collegamenti da realizzare nel potenziometro

ATTENZIONE: la temperatura di esercizio del potenziometro fornito da Lacunza è tra 0 e 40°C. Prestare particolare attenzione al luogo scelto per la sua collocazione, affinché non venga danneggiato da temperature superiori a 40°C. Isolare opportunamente il potenziometro per evitare tale problema.

Leggere il manuale di istruzioni del potenziometro.

A causa del movimento dei ventilatori, il presente apparecchio può trasmettere vibrazioni alle strutture adiacenti. Tali vibrazioni possono produrre rumori. Per evitare che ciò avvenga, sistemare un elemento ammortizzante e resistente alle alte temperature (fino a 200°C) tra la base dell'apparecchio e la struttura che lo sostiene.

2.4. Il condotto fumi

Il condotto fumi deve rispettare la normativa vigente di installazione in materia di camini.

Per stanze dotate di ventilazione meccanica controllata, l'uscita di gas di quest'ultima non deve mai essere collegata al condotto di evacuazione dei fumi.

L'apparecchio deve essere collegato a un condotto di fumi individuale, mai a uno condiviso con altri apparecchi.

2.4.1. Caratteristiche del condotto fumi

Il condotto fumi dovrà essere di un materiale adatto a resistere ai prodotti della combustione (es. acciaio inossidabile, lamiera smaltata...)

Gli apparecchi non di riscaldamento (senza serbatoio) richiedono che lo scarico fumi sia a doppio tubo e isolato unicamente nei tratti nei quali il tubo passa all'esterno o per zone fredde. Esso potrà essere utilizzato all'interno della casa, approfittando del calore dei fumi per riscaldare la stanza, isolando solo i tratti in cui l'eccesso di temperatura potrebbe produrre gusti.

Nel caso di scarichi fumi in muratura, si dovranno intubare e isolare per garantire un corretto tiraggio.

Il diametro del tubo deve essere uguale a quello dello scarico fumi dell'apparecchio in tutta la sua lunghezza, per garantirne il corretto funzionamento.

Il condotto deve evitare che entri acqua piovana.

Deve essere pulito e stagno in tutta la sua lunghezza.

Deve avere un'altezza minima di 6 m, e il comignolo non deve ostacolare l'uscita dei fumi.

Se il condotto tende a produrre riflussi, sarà necessario installare un antiriflussi

efficace, un aspiratore statico, un ventilatore estraattore di fumi o rimodellare il camino.

Non si installeranno gomiti da 90° poiché causano una grande perdita di tiraggio. Per quanto possibile, ci si limiterà a gomiti di 45°. Ciascun gomito di 45° equivale a ridurre di 0,5 m la lunghezza del tubo del camino. Non si installeranno nemmeno tratti di condotto in orizzontale, riducono enormemente il tiraggio.

L'apparecchio è progettato per funzionare in condizioni di tiraggio controllato. L'apparecchio deve funzionare con una depressione del camino compresa tra 12Pa e 15Pa. Per garantire questo tiraggio, un moderatore di tiraggio automatico deve essere installato nella canna fumaria. Il funzionamento incontrollato del tiraggio può portare ad un rapido danneggiamento dell'apparecchio, che non sarà coperto dalla garanzia.

La canna fumaria non deve poggiare il suo peso sull'apparecchio, perché questo potrebbe danneggiare il top.

Si deve tenere conto che si possono raggiungere alte temperature nel condotto fumi, è quindi fondamentale aumentare l'isolamento nei tratti in cui vi sia materiale combustibile (traverse di legno, mobili, ecc.). Può essere necessario anche proteggere il materiale non combustibile, per evitare rotture, deformazioni, ecc., a causa dell'eccesso di temperatura, se il materiale non combustibile non è preparato per sopportare alte temperature.

Il condotto dei fumi deve consentire la sua pulizia, senza che vi siano tratti inaccessibili.

2.4.2. Finitura del condotto fumi

La finitura del camino deve essere situata più di 1 m al di sopra della copertura, del colmo del tetto o di qualsiasi ostacolo presente su di esso.

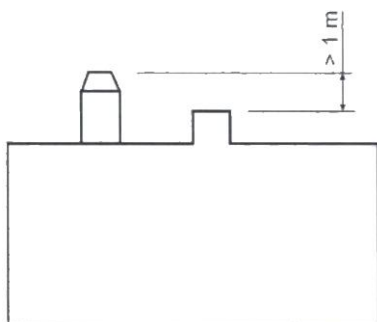
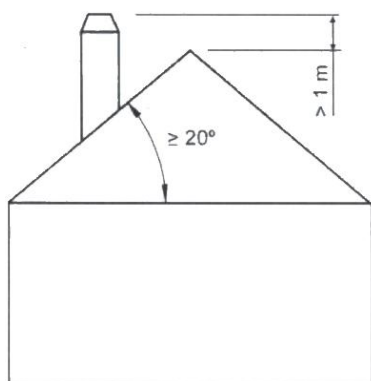
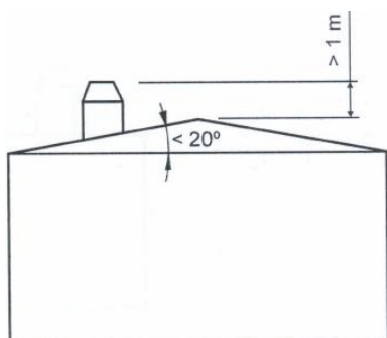


Figura n°15 - Distanza tra la finitura e il colmo del tetto

Dovrà inoltre essere 1 m al disopra della parte più alta di qualsiasi edificio od ostacolo situato in un raggio inferiore a 10 m dall'uscita del camino.

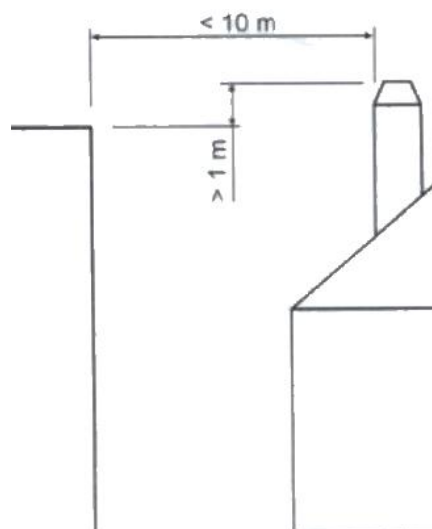


Figura n°16 - Distanza tra la finitura e oggetti a meno di 10 m

La finitura deve essere situata al disopra di qualsiasi edificio situato in un raggio compreso tra 10 m e 20 m dall'uscita del camino.

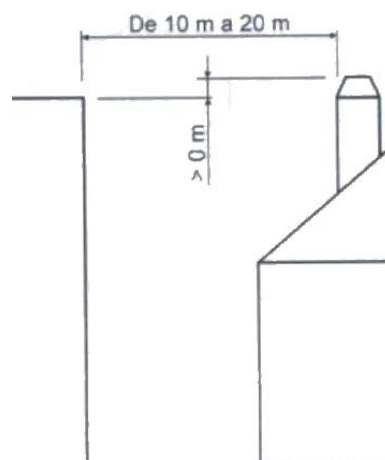


Figura n°17 - Distanza tra la finitura e oggetti tra 10 e 20 m

2.5. Installazione di Paris Mural

L'installatore dovrà verificare che la parete sia strutturalmente idonea a sostenere il peso dell'apparecchio, nonché di tutti gli elementi associati all'installazione. Sarà inoltre responsabile di assicurare che gli elementi di fissaggio utilizzati siano adatti al tipo di parete su cui l'apparecchio verrà installato.

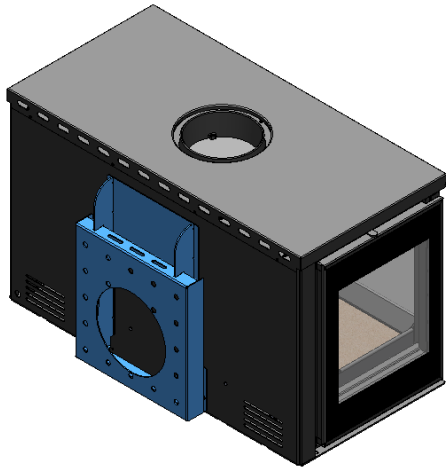


Figura n°18 - Paris Mural

3. ISTRUZIONI D'USO

Il fabbricante declina ogni responsabilità riguardo al deterioramento di pezzi causato dall'utilizzo scorretto di combustibili non raccomandanti o da modifiche effettuate all'apparecchio o all'impianto.

Utilizzare solo pezzi di ricambio originali.

Quando si usa l'apparecchio, si deve rispettare la legislazione locale, compresa quella riferita alla normativa nazionale ed europea.

La diffusione del calore avviene per radiazione e convezione, dalla parte frontale ed esterna dell'apparecchio.

3.1. Combustibili

L'apparecchio non deve essere utilizzato come inceneritore e non devono essere utilizzati combustibili non consigliati.

- Utilizzare tronchi di legno secchi (16% di umidità), tagliati da almeno 2 anni, senza resina e conservati in un luogo riparato e ventilato.
- Utilizzare lega dura con alto potere calorifico e buona produzione di braci.
- I tronchi grandi dovranno essere tagliati alla lunghezza d'uso prima di essere immagazzinati. I tronchi devono avere un diametro massimo di 150 mm.
- Utilizzare legna molto tagliata favorirà la potenza estratta, ma aumenterà anche la velocità di combustione.

Combustibili ideali:

- Faggio.

Altri combustibili:

- Quercia, castagno, frassino, acero, betulla, olmo, ecc.
- La legna di pino o eucalipto ha una densità bassa e una fiamma molto

lunga, può provocare la rapida usura dei pezzi dell'apparecchio.

- L'uso di legna resinosa può incrementare la frequenza di pulizia dell'apparecchio e del condotto di scarico fumi.

Combustibili vietati:

- Tutti i tipi di carbone e combustibili liquidi.
- «Legno verde». Il legno verde o umido diminuisce il rendimento dell'apparecchio e provoca il deposito di fuliggine e catrami sulle pareti interne del condotto dei fumi, ostruendole.
- «Legno recuperato». La combustione di legno trattato (traversine per binari ferroviari, pali telegrafici, compensati, agglomerati, pallet, ecc.) provoca velocemente l'ostruzione dell'impianto (deposito di fuliggine e catrami), deteriora l'ambiente (inquinamento, odori) e causa la deformazione del focolare per surriscaldamento.
- Tutti i materiali che non siano legno (plastica, bombolette spray, ecc.).
- Non usare mai benzina, carburante per lampade a benzina, paraffina, liquido per accendini a carbone, alcohol etilico o liquidi simili per accendere o riaccendere un fuoco nell'attrezzatura. Tenere tutti questi liquidi ben lontani dall'attrezzatura mentre è in uso.

Il legno verde e il legno trattato possono provocare fuoco nel condotto di scarico fumi.

In questo grafico si può vedere come influisce l'umidità sul potere calorifico della legna:

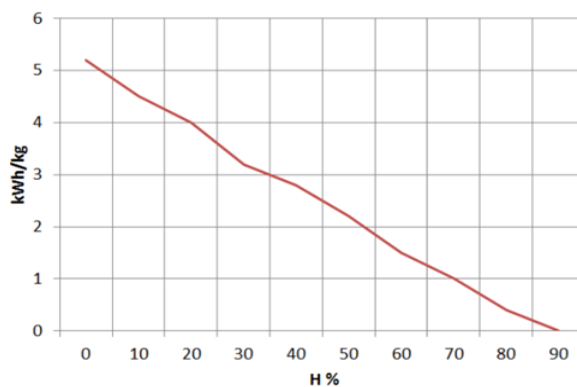


Figura n°19 - Rapporto tra umidità e potere calorifico della legna.

3.2. Descrizione degli elementi dell'apparecchio

3.2.1. Elementi di funzionamento

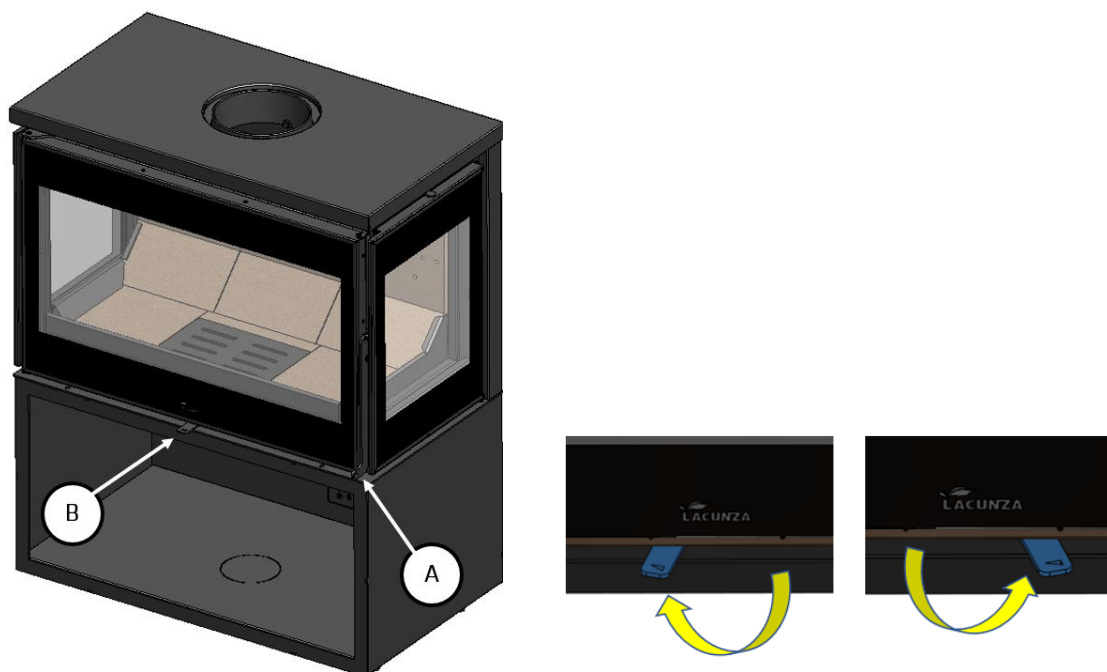


Figura n°20 - Elementi di funzionamento dell'apparecchio

- A: Maniglia porta focolare
- B: Apertura entrata aria primaria
 - F1 chiuso (sinistra)
 - F2 aperto (destra)

3.3. Accensione

Utilizzare l'apparecchio quando fa caldo (giornate calde, prime ore del pomeriggio di giorni soleggiati) può causare problemi di accensione e di tiraggio.

Certe condizioni climatologiche come la nebbia, il gelo, l'umidità che entra nel condotto di evacuazione dei fumi, ecc. possono impedire un tiraggio sufficiente del condotto fumi e causare asfissia.

Per una corretta accensione, rispettare le seguenti indicazioni:

- Aprire la porta del focolare e aprire completamente tutte le aperture di entrata dell'aria al focolare.
- Introdurre nel focolare carta o una pastiglia di accensione e alcuni trucioli di legno.
- Accendere la carta o la pastiglia di accensione.
- Lasciare la porta aperta di almeno due o tre dita per circa 15 minuti, fino a quando si riscalda il vetro.
- La prima accensione deve essere eseguita con delicatezza, per permettere ai diversi pezzi che compongono l'apparecchio di dilatarsi e asciugarsi.

Attenzione: Nella prima accensione l'apparecchio può produrre fumo e odore. Non allarmarsi e aprire le finestre per ventilare la stanza nelle prime ore di funzionamento.

Nel caso in cui si osservi acqua intorno all'apparecchio, essa è prodotta dalla condensa dell'umidità della legna che prende fuoco. Tale condensa cesserà dopo tre o quattro accensioni quando l'apparecchio si adatta al suo condotto fumi. In caso contrario, occorre controllare il tiraggio del condotto fumi (lunghezza e diametro del camino, isolamento, tenuta) o l'umidità della legna utilizzata.

3.4. Carico del combustibile

Per caricare il combustibile, aprire delicatamente la porta di carico, evitando che l'aria entri in modo repentino nel focolare. In questo modo si evita che entri fumo nella stanza in cui è installato l'apparecchio. Realizzare questa operazione con i guanti per evitare ustioni alle mani.

L'altezza massima del carico deve essere circa un terzo dell'altezza del focolare.

L'intervallo di carico minimo per una potenza calorifica nominale è di 60 minuti.

Realizzare sempre carichi nominali (vedi tabella della sezione 1.1)

Per una combustione minima (ad esempio di notte) utilizzare tronchi più grossi.

Una volta caricato il focolare, chiudere la porta di carico.

Prestare attenzione quando si collocano i tronchi nel focolare degli apparecchi con interno in vermiculite. Si tratta di un materiale fragile che può scheggiarsi a seguito di urti. L'uso di legno con un contenuto di umidità non raccomandato consumerà rapidamente le parti di vermiculite.

3.5. Funzionamento

L'apparecchio deve essere utilizzato sempre con la porta chiusa.

Per motivi di sicurezza, non si devono mai chiudere tutte le entrate d'aria per la combustione dell'apparecchio.

Regolazione dell'aria di combustione

L'apparecchio è dotato di una sola presa d'aria che regola sia l'aria primaria sia l'aria secondaria e doble combustione.

Aprendola si introduce aria sulla fiamma della combustione, rendendola così più efficace e meno inquinante, poiché si realizza una post-combustione bruciando le particelle che non sono bruciate nella prima combustione. In questo modo si aumenta il rendimento dell'apparecchio e si riducono le emissioni

Apertura di entrata dell'aria secondaria

Aprendola, si introduce aria nella camera di combustione attraverso la parte superiore della porta del focolare.

IMPORTANTE: Mantenendo aperta l'aria secondaria, il vetro del focolare si sporcherà più tardi.

Apertura di entrata dell'aria di doppia combustione

Aprendola si introduce aria sulla fiamma della combustione, rendendola così più efficace e meno inquinante, poiché si realizza una post-combustione bruciando le particelle che non sono bruciate nella prima combustione. In questo modo si aumenta il rendimento dell'apparecchio e si riducono le emissioni.

Nei modelli Paris, l'apertura dell'entrata d'aria di doppia combustione è la stessa di quella secondaria (con un'unica apertura si regolano simultaneamente le due entrate d'aria).

ATTENZIONE: essendo sottoposto a grandi cambiamenti di temperatura, l'apparecchio può produrre rumori durante il suo funzionamento. Essi sono causati dall'effetto naturale della dilatazione/contrazione dei componenti dell'apparato. Non occorre allarmarsi in caso di tali rumori.

Nelle apparecchiature di classe B o BE (senza conduzione dell'aria di combustione dalla strada), quando l'apparecchio non è in uso, l'insieme apparecchio-condotto fumi può rappresentare una via di fuga di

calore verso la strada. Quando l'apparecchio non è in uso, si consiglia di lasciare chiusi i registri di ingresso dell'aria alla camera di combustione per minimizzare queste perdite di energia.

3.6. Estrazione della cenere

Dopo un uso continuo dell'apparecchio è necessario estrarre la cenere dal focolare. Estrarre il cassetto ceneratoio a freddo o aiutandosi con alcuni elementi per non ustionarsi (guanto).

Le braci calde non devono mai essere gettate nella spazzatura.

Si accede al ceneratoio aprendo la porta dell'apparecchio.

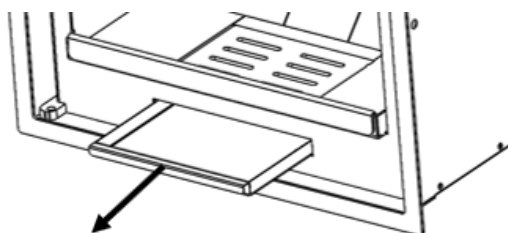


Figura n°21 - Estrarre il cassetto ceneratoio

Attenzione: dopo aver svuotato le ceneri, è importante collocare nuovamente il ceneratoio nel suo scomparto alla base del focolare, prima di riaccendere il fuoco. Seguire il procedimento inverso a quello di estrazione.

3.7. Deflettori.

L'apparecchio dispone di 2 deflettori in vermiculite e un rinforzo in acciaio che li unisce.

Smontaggio del deflettore:

Per prima cosa, estrarre il rinforzo in acciaio inox. A questo scopo, tirarlo in avanti verso la parte frontale dell'apparecchio, fino a sganciarlo dai pezzi in vermiculite.

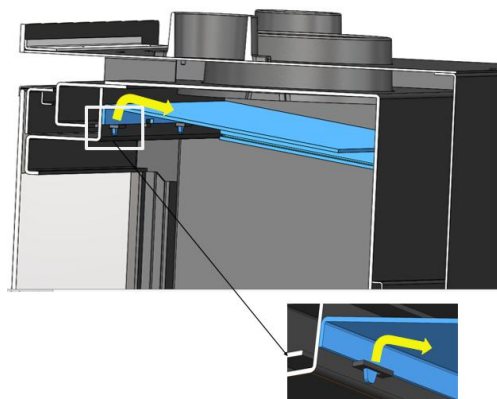
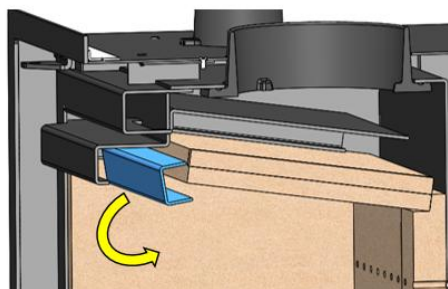


Figura n°23 - Smontaggio del deflettore superiore in acciaio

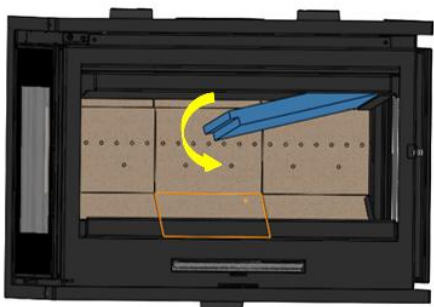
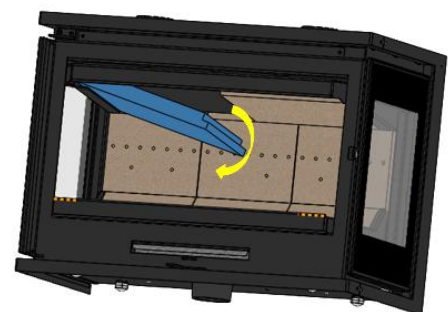
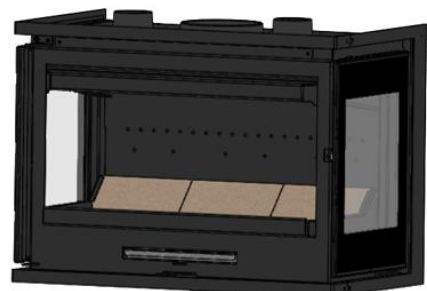
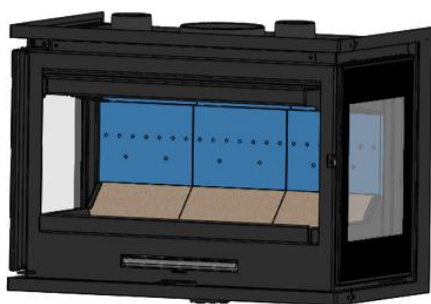


Figura n°22 - Smontaggio di deflettori inferiori



3.8. Sistema elettrico

Convezione forzata. Ventilatori

I modelli PARIS dispongono di una turbina (PARIS 1000 tre turbine) per la convezione forzata dell'aria calda generata intorno all'apparecchio all'interno della sua carenatura.

NOTA IMPORTANTE: Questo apparecchio non è coperto dalla Nostra garanzia se non è collegato direttamente alla rete elettrica nelle condizioni indicate alla sezione 1.1.

Funzionamento potenziometro:

- Funzionamento modalità automatica:

Il ventilatore entra in funzione alla velocità selezionata in modo automatico o manualmente. In caso di funzionamento automatico (raccomandato) una volta acceso il fuoco nel focolare, quando il termostato raggiunge una temperatura di circa 50°C, la turbina inizia a funzionare alla potenza regolata nel potenziometro (1-5), e si arresta automaticamente quando la temperatura è inferiore a 50°C.

Inoltre, abbiamo la possibilità di fermare le turbine dal pulsante Stop, quando vogliamo.



Il potenziometro ha un telecomando che permette le stesse operazioni del potenziometro.

Il telecomando di alcune marche di televisori può interferire con il sensore del potenziometro e modificarne il funzionamento. Per evitare possibili interferenze, si consiglia di collocare il potenziometro in un luogo lontano dal televisore.

Per ulteriori informazioni, vedi manuale di istruzioni del potenziometro.

4. MANUTENZIONE E CONSIGLI IMPORTANTI

4.1. Manutenzione dell'apparecchio

L'apparecchio dovrà essere pulito regolarmente, così come il condotto di collegamento e quello di scarico fumi, soprattutto dopo lunghi periodi di inattività.

4.1.1. Focolare

Pulire le zone del focolare da cenere, ecc.

4.1.2. Interno apparecchio

Pulire la zona del focolare dalla cenere. Pulire i deflettori che possono accumulare fuliggine.

4.1.3. Scarico fumi

Per un buon funzionamento dell'apparecchio, lo scarico fumi dovrà essere mantenuto pulito in ogni momento.

È importante pulirla tutte le volte che è necessario, la frequenza della pulizia dipenderà dal regime di funzionamento del apparecchio e dal combustibile utilizzato.

4.1.4. Parti metalliche e di ghisa verniciate

Per pulire queste parti, useremo un pennello, una spazzola o un panno asciutto. Non bagnare queste parti, l'acciaio si potrebbe arrugginire e la vernice potrebbe saltare. Prestare particolare attenzione durante la pulizia del vetro, il liquido utilizzato non deve bagnare l'acciaio verniciato.

4.1.5. Vetro focolare

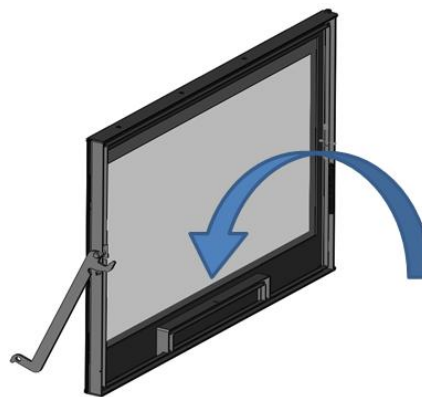
Per mantenere il vetro il più pulito possibile e il più a lungo possibile, il registro dell'aria secondaria deve essere

tenuto aperto. Tuttavia, nel corso delle ore di utilizzo, il vetro può sporcarsi. Per pulirlo, useremo prodotti di sgrassaggio specifici o prodotti di lavaggio a secco per questo compito.

La pulizia deve essere effettuata con il vetro freddo e facendo attenzione a non applicare il detergente per vetri direttamente sul vetro poiché, se entra in contatto con il cavo di chiusura della porta, potrebbe deteriorarsi. Mettere il prodotto di pulizia sul panno.

È anche importante evitare che il liquido di pulizia entri nel meccanismo di movimento del registro, perché questo potrebbe bloccarlo.

Attenzione a non far mai gocciolare il prodotto nella parte inferiore del bicchiere. L'accumulo del prodotto di pulizia, con residui di fuliggine o cenere, può danneggiare la serigrafia sul vetro.



Nota: se usiamo l'apparecchio in condizioni di tiraggio superiori a 15Pa o bruciamo più legna (per ora) di quelle indicate nella tabella 1.1, sottoporremo l'apparecchio a condizioni di lavoro superiori a quelle previste. Questo può portare a un'incrostazione aggressiva del vetro (alone bianco), che non può essere pulita con il metodo tradizionale.

Attenzione, il vetro-ceramico ha una resistenza alle alte temperature fino a 700°C. Porre molta attenzione al posizionamento della legna nella camera di combustione e alla regolazione

dell'intensità di fiamma affinché le fiamme non vadano a battere sul vetro per periodi troppo lunghi; in questo caso il vetro viene sottoposto ad una temperatura superiore a 750 °C provocando così l'alterazione della struttura interna del vetro rendendolo opaco in modo irreversibile.

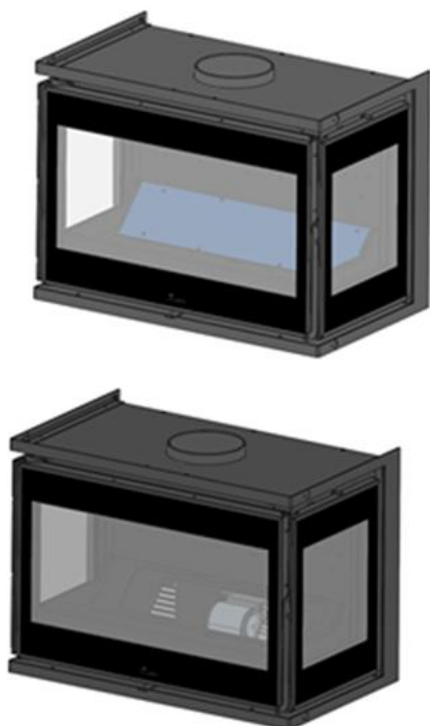
4.1.6. Sistema elettrico

E' necessario pulire (in funzione del tipo di installazione e dell'uso), il sistema elettrico, per evitare un accumulo di cenere, peli o altri residui che potrebbero generare rumori estranei o il deterioramento del ventilatore. Scollegare il sistema elettrico dalla rete elettrica per poter eseguire questo lavoro.

Pulizia impianto elettrico:

Rimuovere l'interno dell'apparecchio come indicato nella sezione 3.7.

Rilascia i due coperchi interni e accedi alle ventole.



4.1.7. Registro di entrata dell'aria

Nei registri di entrata dell'aria per la combustione, potrebbero accumularsi residui di cenere, pulivetro ecc, che limita il movimento. In questo caso dobbiamo rilasciarlo e pulirlo.

4.2. Manutenzione del condotto fumi.

MOLTO IMPORTANTE: Per evitare incidenti (fuoco nel camino, ecc.) le operazioni di manutenzione e pulizia dovranno essere compiute regolarmente. Nel caso di uso frequente del apparecchio si dovranno eseguire varie ripuliture annuali del camino e del condotto di collegamento.

In caso di fuoco nel camino, sarà necessario interrompere il tiraggio, chiudere porte e finestre, togliere la brace dal focolare del apparecchio, chiudere il foro di collegamento con stracci umidi e chiamare i vigili del fuoco.

4.3. Consigli importanti

Lacunza consiglia di utilizzare solo pezzi di ricambio autorizzati.

Lacunza non si rende responsabile di qualsiasi modifica non autorizzata eseguita sul prodotto.







Questo apparecchio produce calore e può provocare ustioni al contatto.

Questo apparecchio può rimanere CALDO per un certo periodo dopo essere stato spento. EVITARE CHE I BAMBINI PICCOLI SI AVVICININO.

5. CAUSE DI MALFUNZIONAMENTO

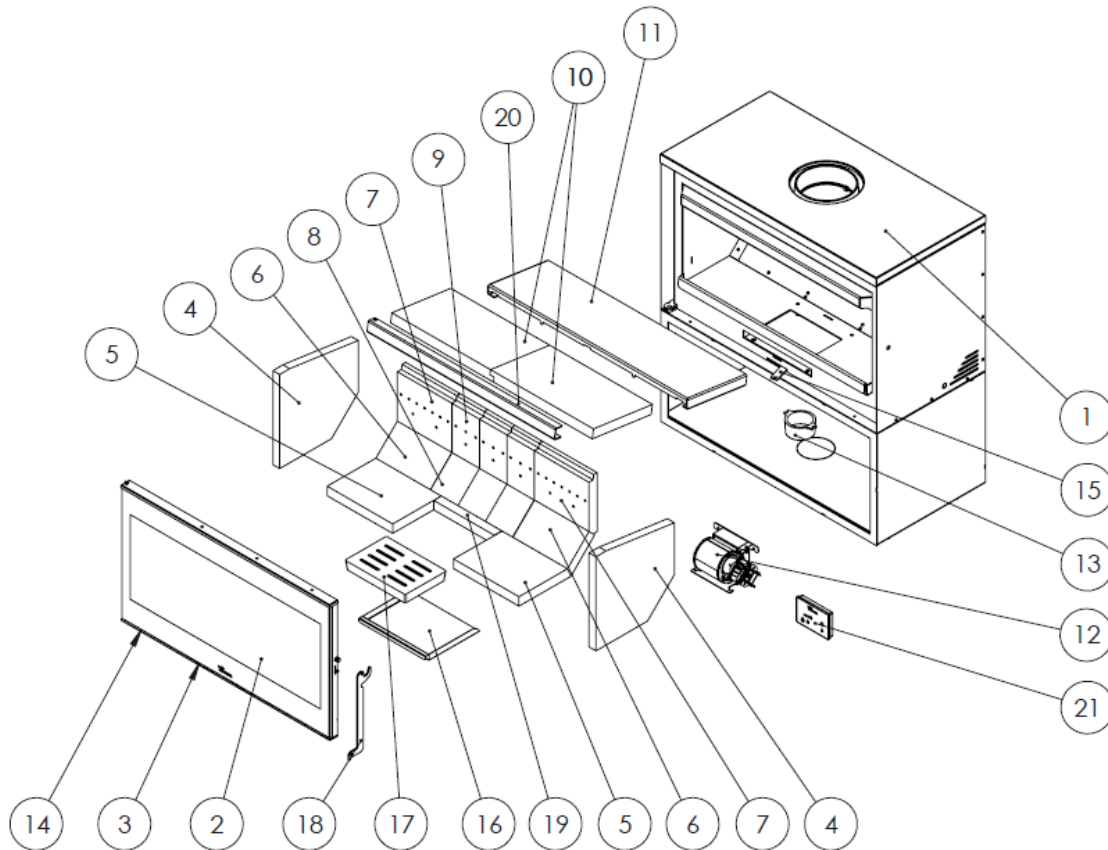


Questo simbolo indica che è consigliato l'intervento di un professionista qualificato per eseguire questa operazione.

Situazione	Possibili cause		Azione
Il fuoco prende male Il fuoco non si mantiene	Legna verde o umida		Utilizzare legna dura, tagliata da almeno 2 anni e conservata in un luogo riparato e ventilato.
	I tronchi sono grandi		Per l'accensione utilizzare carta piegata o pastiglie di accensione e trucioli di legno secco. Per mantenere il fuoco, utilizzare tronchi tagliati.
	Legna di cattiva qualità		Utilizzare legna dura che produca calore e braci (castagno, frassino, acero, betulla, olmo, faggio, ecc.).
	Aria primaria insufficiente		Aprire completamente i comandi dell'aria primaria e secondaria o aprire leggermente la porta. Aprire la griglia della presa d'aria esterna.
	Tiraggio insufficiente		Verificare che il tiraggio non sia ostruito, eseguire una ripulitura qualora necessario. Verificare che il condotto di scarico fumi sia in perfette condizioni (ermetico, isolato, asciutto...).
Il fuoco si ravviva	Eccesso di aria primaria		Chiudere parzialmente o totalmente le prese d'aria primaria e secondaria.
	Tiraggio eccessivo		Installare un regolatore di tiraggio.
Espulsione di fumo all'accensione	Legna di cattiva qualità		Non bruciare continuamente trucioli, resti di falegnameria (compensato, traversine, etc.).
	Condotto scarico fumi freddo		Riscaldare il condotto di scarico fumi bruciando un pezzo di carta nel focolare.
Fumo durante la combustione	La stanza è in depressione		In impianti dotati di VMC, aprire parzialmente una finestra esterna fino a quando il fuoco non sarà acceso bene.
	Carico di legna scarso		Effettuare i carichi consigliati. Carichi molto inferiori a quelli consigliati causano bassa temperatura dei fumi e reflussi.
	Tiraggio insufficiente		Verificare lo stato del condotto di scarico fumi e il suo isolamento. Verificare che non sia ostruito, effettuare una pulizia meccanica qualora necessario.
	Il vento entra nel condotto fumi		Installare un sistema antireflusso (ventilatore) nella parte superiore del camino.
Riscaldamento insufficiente	La stanza è in depressione		Nelle stanze dotate di un VMC, è necessario disporre di una presa d'aria esterna.
	Legna di cattiva qualità		Utilizzare solo il combustibile consigliato.
Non funzionano i ventilatori	Guasto elettrico		
Si crea condensa d'acqua (dopo più di 3 o 4 accensioni)	Carico di legna scarso		Effettuare i carichi consigliati. Carichi molto inferiori a quelli consigliati causano bassa temperatura dei fumi e condensazioni.
	Legna verde o umida		Utilizzare legna dura, tagliata da almeno 2 anni e conservata in luogo riparato e ventilato.
	Condizioni del camino.		Allungare il camino (5-6 metri minimo). Isolare il camino. Verificare la tenuta del camino-cucina.

6. PEZZI PRINCIPALI

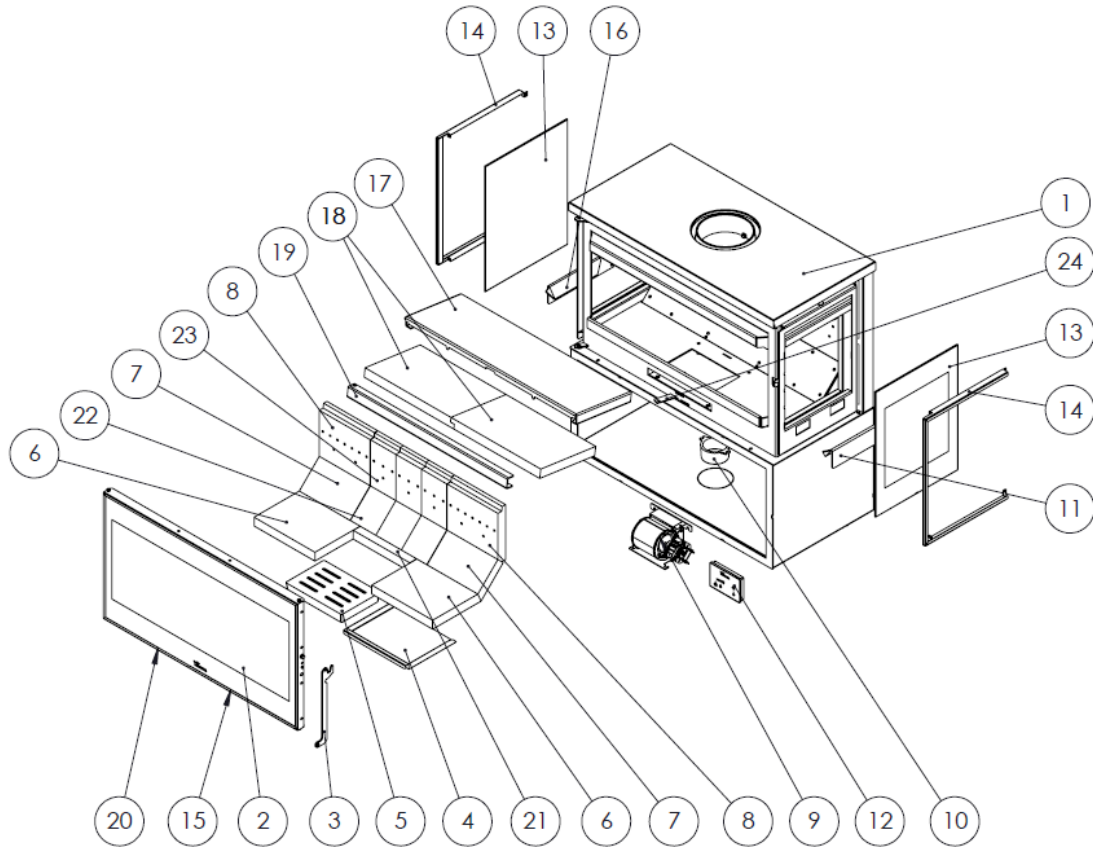
PARIS



Nº	CÓDIGO	DENOMINACION	CANTIDAD
1	5021060000	Encimera Paris 700	1
	5021070000	Encimera Paris 800	1
	5021160001	Encimera Paris 1000	1
2	5045100000	Adour 700 Cristal puerta hogar C/Junta	1
	5045200000	Adour 800 Cristal puerta hogar C/Junta	1
	5046200001	Adour 1000 Cristal puerta hogar C/Junta	1
3	509020000042	Cordón Negro Ø13mm	3 m
4	5040000906	Adour lateral vermiculita	2
5	5045100002	Base vermiculita Adour 700	2
	5045200002	Base vermiculita Adour 800	2
	5046200002	Base vermiculita Adour 1000	2

6	5040000907	Adour Vermiculita Trasero chaflan (Paris 700)	3
		Adour Vermiculita Trasero chaflan (Paris 800)	2
	5046200003	Vermiculita chaflán 300 (Adour 1000)	3
7	5040000908	Adour Vermiculita lateral trasero (Paris 700)	3
		Adour Vermiculita lateral trasero (Paris 800)	2
	5046200004	Vermiculita lateral trasera 300 (Adour 1000)	3
8	5040000909	Vermiculita trasera chaflan pequeña (Paris 700)	0
		Vermiculita trasera chaflan pequeña (Paris 800)	3
		Vermiculita trasera chaflan pequeña (Paris 1000)	0
9	5040000910	Vermiculita lateral trasera pequeña (Paris 700)	0
		Vermiculita lateral trasera pequeña (Paris 800)	3
		Vermiculita lateral trasera pequeña (Paris 1000)	0
10	5045100003	Adour 700 deflector vermiculita	2
	5045200003	Adour 800 deflector vermiculita	2
	5046200005	Adour 1000 deflector vermiculita	2
11	5045100004	Adour 700 superior deflector	1
	5045200004	Adour 800 superior deflector	1
	5046200006	Adour 1000 superior deflector	1
12	5040000911	Adour Turbina + carcasa (Paris 700)	1
		Adour Turbina + carcasa (Paris 800)	1
		Adour Turbina + carcasa (Paris 1000)	3
13	5040000912	Tobera Fundición Ent/Salida Aire D/80	1
14	500000000510	Cordón plano pelos 8x2mm	3 m
15	5040000914	Adour maneta común tiros	1
16	5040000915	Adour Cajón Cenicero	1
17	5040000904	Nickel-Adour, Parrilla hogar	1
18	5040000916	Adour Manilla puerta hogar	1
19	5040000922	Vermiculita base estrecha	1
20	5000000945	Refuerzo deflector (Paris 700)	1
	5000000946	Refuerzo deflector (Paris 800)	1
	5000000948	Refuerzo deflector (Paris 1000)	1
21	5040000928	Potenciómetro ELX AIR SC21	1

PARIS CLID



Nº	CÓDIGO	DENOMINACION	CANTIDAD
1	5021060001	Encimera Paris 700 CLID	1
	5021070001	Encimera Paris 800 CLID	1
2	5045100000	Adour 700 Cristal puerta hogar	1
	5045200000	Adour 800 Cristal puerta hogar	1
3	5040000937	Adour CL Manilla puerta hogar	1
4	5040000915	Adour Cenicero	1
5	5040000904	Nickel-Adour, Parrilla hogar	1
6	5045100002	Base vermiculita Adour 700	2
	5045200002	Base vermiculita Adour 800	2
7	5040000907	Vermiculita chaflan grande (Paris 700 CLID)	3
		Vermiculita chaflan grande (Paris 800 CLID)	2
8	5040000908	Vermiculita lateral trasera (Paris 700 CLID)	3
		Vermiculita lateral trasera (Paris 800 CLID)	2
9	5040000911	Adour Subc. ventilador + carcasa	1
10	5040000912	Entrada/salida de aire Diam 80	1
11	5040000924	Adour CLD separador dcho.	1
12	5040000928	Potenciómetro ELX AIR SC21	1
13	5040000921	Cristal lateral Adour CL	2
14	5040000925	Adour CL cerquillo cristal lateral	2
15	500000000510	Cordón plano pelos 8x2mm	3 m
16	5040000923	Adour CLI separador izdo.	1
17	5045100018	Adour 700 CLID superior deflector	1
	5045200018	Adour 800 CLID superior deflector	1
18	5045100014	Adour 700 CL deflector vermiculita	2
	5045200014	Adour 800 CL deflector vermiculita	2
19	5000000945	Soporte deflector (Paris 700 CLID)	1
	5000000946	Soporte deflector (Paris 800 CLID)	1
20	509020000042	Cordón Negro Ø13mm	3 m
21	5040000922	Vermiculita base estrecha	1
22	5040000909	Vermiculita chaflan pequeña (Paris 700 CLID)	0
		Vermiculita chaflan pequeña (Paris 800 CLID)	3
23	5040000910	Vermiculita trasera pequeña (Paris 700 CLID)	0
		Vermiculita trasera pequeña (Paris 800 CLID)	3
24	5040000914	Adour maneta común tiros	1

7. RICICLAGGIO DI PRODOTTO

Il riciclaggio dell'apparecchio è di esclusiva responsabilità del proprietario, che deve agire in conformità con le leggi in vigore nel suo paese in materia di sicurezza, rispetto e protezione dell'ambiente. Alla fine della sua vita utile, il prodotto non deve essere smaltito con i rifiuti urbani.

Può essere consegnato ai centri di raccolta differenziata specifici istituiti dai comuni, o ai rivenditori che offrono questo servizio. Lo smaltimento selettivo del prodotto evita possibili conseguenze negative per l'ambiente e per la salute, e permette di recuperare i materiali di cui è composto, ottenendo così un notevole risparmio in termini di energia e risorse.

Può essere smontato (le parti sono assemblate con viti o rivetti) e i componenti possono essere depositati nei loro canali di riciclaggio corrispondenti. I componenti del dispositivo sono: acciaio, ghisa, vetro, materiali isolanti, materiale elettrico, ecc.

8. DICHIARAZIONE SULLE PRESTAZIONI


ES FR EN IT PT DE

N.º ES -S-045

DECLARACIÓN DE PRESTACIONES
 Conforme al R. E. Productos Construcción (UE) Nº 305/2011
DÉCLARATION DE PERFORMANCE
 Selon le Règlement (UE) Nº 305/2011
DECLARATION OF PERFORMANCE
 According to Regulation (UE) Nº 305/2011

DICHIARAZIONE DI PRESTAZIONE
 In base al Regolamento (UE) Nº 305/2011
DECLARAÇÃO DE PRESTAÇÕES
 Em base com o Regulamento (UE) Nº 305/2011
LEISTUNGSERKLÄRUNG
 Gemäß R. E. Bauprodukte (EU) Nr. 305/2011

<p>1 Código de identificación única del producto tipo: Code d'identification unique du produit type: Unique identification code of the product-type: Codice di identificazione unico del prodotto-tipo: Código de identificação único do produto-tipo: Eindeutiger Kenncode des Produkttyps:</p>	<p>PARIS 700 PARIS 700 MURAL</p>	
<p>2 Usos previstos: Usage(s) prévu(s): <i>Intended</i> Usi previsti: Utilização(ões) prevista(s): Verwendungszweck(e):</p>	<p>Estufa de calefacción residencial, alimentada con combustibles sólidos.</p> <p>Poêles de chauffage domestiques à combustible solide.</p> <p>Residential solid fuel burning Roomheaters.</p> <p>Stufa di riscaldamento domestici a combustibile solido.</p> <p>Fogão de aquecimento residencial, alimentado por combustíveis sólidos.</p> <p>Häusliche Raumheizer für feste Brennstoffe.</p>	
<p>3 Fabricante: Fabricant: Manufacturer:</p>	<p>Fabricante: Fabricant: Hersteller:</p>	<p>LACUNZA KALOR GROUP S.A.L. Pol. Ind. Ibarrea 5A 31800 Alsasua (Navarra) (Spain) T. (0034) 948563511 comercial@lacunza.net www.lacunza.net</p>
<p>5 Sistemas de evaluación y verificación de la constancia de las prestaciones (EVCP): Système(s) d'évaluation et de vérification de la constance des performances: System/s of AVCP:</p>	<p>Sistemi di VVCP: Sistema(s) de avaliação e verificação da regularidade do desempenho (AVCP): System zur Bewertung und Überprüfung der Leistungsbeständigkeit:</p>	<p>3</p>
<p>6a Norma armonizada: Norme harmonisée: Harmonised standard:</p>	<p>Norma armonizzata: Normalharmonizada: Harmonisierte Norm:</p>	<p>EN-16510-2-1 (2022)</p>
<p>6a Organismos notificados: Organisme(s) notifié(s): Notified body/ies:</p>	<p>Organismi notificati: Organismo(s) notificado(s): Notifizierte Stelle(n):</p>	<p>STROJÍRENSKÝ ZKUŠEBNÍ ÚSTAV, S.P. Engineering Test Institute, Public Enterprise Hudcova 424/56b, 62100 Brno, Czech Republic. Notified Body 1015</p>

Potencia de calefacción (P_{nom}/P_{part}) Puissance de chauffe (P _{nom} /P _{part}) Heating power (P _{nom} /P _{part})	Potenza di riscaldamento (P_{nom}/P_{part}) Potência de aquecimento (P _{nom} /P _{part}) Heizleistung (P _{nom} /P _{part})	A	7 kW	B	NPD
Potencia de calentamiento de agua (P_{Wnom}/P_{Wpart}) Pissance de chauffage de l'eau (P _{Wnom} /P _{Wpart}) Water heating power (P _{Wnom} /P _{Wpart})	Potenza di riscaldamento dell'acqua (P_{Wnom}/P_{Wpart}) Potência de aquecimento (P _{Wnom} /P _{Wpart}) Wasserheizleistung (P _{Wnom} /P _{Wpart})	A	NPD	B	NPD
Efficiencia (η_{nom}/η_{part}) Efficacité (η _{nom} /η _{part}) Efficiency (η _{nom} /η _{part})	Efficiencia (η_{nom}/η_{part}) Eficiência (η _{nom} /η _{part}) Effizienz (η _{nom} /η _{part})	A	82 %	B	NPD
Efficiencia de calefacción estacional (η_s) Efficacité du chauffage saisonnier (η _s) Seasonal heating efficiency (η _s)	Efficiencia térmica estacional (η_s) Eficiência de aquecimento sazonal (η _s) Saisonale Heizeffizienz (η _s)	72			
Índice eficiencia energética (EEI) Indice d'efficacité énergétique (EEI) Energy efficiency index (EEI)	Índice de eficiencia energética (EEI) Índice de eficiência energética (EEI) Energieeffizienzindex (EEI)	109			
Clase Classe Class	Clase Classe Klasse	A+			
Consumo de energía eléctrica (el_{máx} / el_{mín}) Consommation d'énergie électrique (el _{máx} / el _{mín}) Electrical energy consumption (el _{máx} / el _{mín})	Consumo di energia elettrica (el_{máx} / el_{mín}) Consumo de energia elétrica (el _{máx} / el _{mín}) Elektrischer Energieverbrauch (el _{máx} / el _{mín})	A	0,024 KW	B	NPD
Consumo de energía modo espera (elsb) Consommation d'énergie en veille (elsb) Standby power consumption (elsb)	Consumo energético in standby (elsb) Consumo de energia em espera (elsb) Standby-Stromverbrauch (elsb)	NPD			
Sostenibilidad medioambiental La durabilité environnementale Environmental sustainability	Sostenibilità ambientale Sustentabilidade ambiental Umweltverträglichkeit				

Las prestaciones del producto identificado anteriormente son conformes con el conjunto de las prestaciones declaradas.
 Les performances du produit identifié ci-dessus sont conformes à toutes les performances déclarées.
 The performances of the product identified above are in accordance with all the declared performances.

La presente declaración de prestaciones se emite, de conformidad con el Reglamento (UE) n.º 305/2011, bajo la sola responsabilidad del fabricante arriba identificado.
 Cette déclaration des performances est établie, conformément au Règlement (UE) n.º 305/2011, sous la seule responsabilité du fabricant identifié ci-dessus.
 This declaration of performance is issued, in accordance with Regulation (EU) No. 305/2011, under the sole responsibility of the manufacturer identified above.

Le prestazioni del prodotto sopra identificato sono conformi a tutte le prestazioni dichiarate.
 Os desempenhos do produto acima identificados estão de acordo com todos os desempenhos declarados.
 Die oben genannten Leistungen des Produkts entsprechen allen erklärten Leistungen.

La presente dichiarazione di prestazione viene rilasciata, in conformità al Regolamento (UE) n. 305/2011, sotto la responsabilità esclusiva del produttore sopra identificato.
 Esta declaração de desempenho é emitida, de acordo com o Regulamento (UE) n.º 305/2011, sob a exclusiva responsabilidade do fabricante acima identificado.
 Die Erstellung dieser Leistungserklärung erfolgt gemäß Verordnung (EU) Nr. 305/2011 in alleiniger Verantwortung des oben genannten Herstellers.



LACUNZA
 Natural comfort
LACUNZA KALOR GROUPS, A.L.
 Pol. Ind. Ibarrea 5A 31800
 Alsasua (Navarra) (Spain)
 T. (0034) 948563511
 comercial@lacunza.net
 www.lacunza.net

Firmado por y en nombre del fabricante por:
 Signé pour le fabricant et en son nom par:
 Signed for and on behalf of the manufacturer by:
Firmato a nome e per conto del fabbricante da:
 Assinado por e em nome do fabricante por:
 Unterzeichnet für den Hersteller und im Namen des Herstellers von :

ALSASUA (Navarra, Spain) a 02/06/2025



Igor Ruiz de Alegria
 Director/Gerente de Negocio



ES FR EN IT PT DE

N.º ES -S-046
DECLARACIÓN DE PRESTACIONES

Conforme al R. E. Productos Construcción (UE) N° 305/2011

DÉCLARATION DE PERFORMANCE

Selon le Règlement (UE) N° 305/2011

DECLARATION OF PERFORMANCE

According to Regulation (UE) N° 305/2011

DICHIARAZIONE DI PRESTAZIONE

In base al Regolamento (UE) N° 305/2011

DECLARAÇÃO DE PRESTAÇÕES

Em base com o Regulamento (UE) N° 305/2011

LEISTUNGSERKLÄRUNG

Gemäß R. E. Bauprodukte (EU) Nr. 305/2011

1 Código de identificación única del producto tipo: Code d'identification unique du produit type: <i>Unique identification code of the product-type:</i> Codice di identificazione unico del prodotto-tipo: Código de identificação único do produto-tipo: <i>Eindeutiger Kenncode des Produkttyps:</i>	PARIS 700 CLID PARIS 700 CLID MURAL	
2 Usos previstos: Usage(s) prévu(s): <i>Intended</i> Usi previsti: Utilização(ões) prevista(s): <i>Verwendungszweck(e):</i>	Estufa de calefacción residencial, alimentada con combustibles sólidos. Poêles de chauffage domestiques à combustible solid. Residential solid fuel burning Roomheaters. Stufa di riscaldamento domestici a combustibile solido. Fogão de aquecimento residencial, alimentado por combustíveis sólidos. Häusliche Raumheizer für feste Brennstoffe.	
3 Fabricante: Fabricant: <i>Manufacturer:</i>	Fabbricante: Fabricant: <i>Hersteller:</i>	LACUNZA KALOR GROUP S.A.L. Pol. Ind. Ibarrea 5A 31800 Alsasua (Navarra) (Spain) T. (0034) 948563511 comercial@lacunza.net www.lacunza.net
5 Sistemas de evaluación y verificación de la constancia de las prestaciones (EVCP): Système(s) d'évaluation et de vérification de la constance des performances: <i>System/s of AVCP:</i>	Sistemi di WVCP: Sistema(s) de avaliação e verificação da regularidade do desempenho (AVCP): <i>System zur Bewertung und Überprüfung der Leistungsbeständigkeit:</i>	3
6a Norma armonizada: Norme harmonisée: <i>Harmonised standard:</i>	Norma armonizzata: Norma harmonizada: <i>Harmonisierte Norm:</i>	EN-16510-2-1 (2022)
6a Organismos notificados: Organisme(s) notifié(s): <i>Notified body/ies:</i>	Organismi notificati: Organismo(s) notificado(s): <i>Notifizierte Stelle(n):</i>	STROJÍRENSKÝ ZKUŠEBNÍ ÚSTAV, S.P. Engineering Test Institute, Public Enterprise Hudcova 424/56b, 621 00 Brno, Czech Republic. Notified Body 1015

7	Características esenciales Caractéristiques essentielles <i>Essential features</i>	Caratteristiche essenziali Características essenciais <i>Unerlässliche Eigenschaften</i>	Prestaciones declaradas: Performance(s) déclarée(s): <i>Declared performance/s:</i>	Prestazioni dichiarate: Desempenho(s) declarado(s): <i>Erklärte Leistung(en):</i>
	Capacidad para soportar carga Capacité de chargement <i>Load bearing capacity</i>	Capacità di carico Capacidade de carga <i>Tragfähigkeit</i>	NPD	
	Protección de materiales combustibles Protection des matériaux combustibles <i>Protection of combustible materials</i>	Protezione dei materiali combustibili Proteção de materiais combustíveis <i>Schutz brennbarer Materialien</i>		
			ds = 800 mm ds1 = 800 mm dr = 400 mm Mural: no comb. dP = 800 mm	dL = 1500 mm dc = 750 mm dF = 1500 mm dB = 0 mm
			A	B
	Prestación Declarada a Potencia Calorífica: Performance déclarée à la puissance thermique: <i>Declared Performance at Heating Power:</i> Prestazioni dichiarate alla potenza termica: Desempenho declarado na potência de aquecimento: <i>Angegebene Leistung bei:</i>		Nominal Nominale <i>Nominal</i> Nominal Nominal <i>Nennheizleistung</i>	A carga parcial À charge partielle <i>At partial load</i> A carico parziale Com carga parcial <i>Teillast-Heizleistung</i>
	Emisión. Émission. Emission. Emissione. Emissão. Emission CO_{nom} (13%O₂) / CO_{part} (13%O₂)		A	B
			1153 mg/m³	NPD
	Emisión. Émission. Emission. Emissione. Emissão. Emission NO_{xnom} (13%O₂) / NO_{xpart} (13%O₂)		A	B
			118 mg/m³	NPD
	Emisión. Émission. Emission. Emissione. Emissão. Emission OGC_{nom} (13%O₂) / OGC_{part} (13%O₂)		A	B
			67 mg/m³	NPD
	Emisión. Émission. Emission. Emissione. Emissão. Emission PM_{nom} (13%O₂) / PM_{part} (13%O₂)		A	B
			27 mg/m³	NPD
	Temperatura de salida de gases de combustión (TS_{nom}/TS_{part}) Température de sortie des gaz de combustion (TS _{nom} /TS _{part}) <i>Combustion gas outlet temperature (TS_{nom}/TS_{part})</i> Temperatura uscita gas di combustione (TS_{nom}/TS_{part}) Temperatura de saída do gás de combustão (TS _{nom} /TS _{part}) <i>Verbrennungsgasaustrittstemperatur (TS_{nom}/TS_{part})</i>		A	B
			336 °C	NPD
	Tiro mínimo (P_{nom}/P_{part}) Tirage minimum (P _{nom} /P _{part}) <i>Minimum depression (P_{nom}/P_{part})</i>	Depressione minima (P_{nom}/P_{part}) Depressão mínima (P _{nom} /P _{part}) <i>Minimale depression (P_{nom}/P_{part})</i>	A	B
			12 Pa	NPD
	Caudal máxico de los gases de combustión (Øf_{g, nom}/Øf_{g, part}) Débit massique des gaz de combustion (Øf _{g, nom} /Øf _{g, part}) <i>Mass flow rate of combustion gases (Øf_{g, nom}/Øf_{g, part})</i> Portata massica dei gas di combustione (Øf_{g, nom}/Øf_{g, part}) Taxa de fluxo de massa de gases de combustão (Øf _{g, nom} /Øf _{g, part}) <i>Massenstrom der Verbrennungsgase (Øf_{g, nom}/Øf_{g, part})</i>		A	B
			8 g/s	NPD
	Seguridad contra incendios de instalaciones en una chimenea (T_{class}) Sécurité incendie des installations dans une cheminée (T _{class}) <i>Fire safety of installations in a chimney (T_{class})</i> Sicurezza antincendio delle installazioni (T_{class}) Segurança contra incêndio de instalações em chaminé (T _{class}) <i>Brandschutz von Anlagen in einem Schornstein (T_{class})</i>		T400	

Potencia de calefacción (P_{nom}/P_{part}) Puissance de chauffe (P _{nom} /P _{part}) Heating power (P _{nom} /P _{part})	Potenza di riscaldamento (P_{nom}/P_{part}) Potência de aquecimento (P _{nom} /P _{part}) Heizleistung (P _{nom} /P _{part})	A	9,5 kW	B	NPD
Potencia de calentamiento de agua (PW_{nom}/PW_{part}) Pissance de chauffage de l'eau (PW _{nom} /PW _{part}) Water heating power (PW _{nom} /PW _{part})		A	NPD	B	NPD
Potenza di riscaldamento dell'acqua (PW_{nom}/PW_{part}) Potência de aquecimento (PW _{nom} /PW _{part}) Wasserheizleistung (PW _{nom} /PW _{part})					
Efficiencia (η_{nom}/η_{part}) Efficacité (η _{nom} /η _{part}) Efficiency (η _{nom} /η _{part})	Efficiencia (η_{nom}/η_{part}) Eficiência (η _{nom} /η _{part}) Effizienz (η _{nom} /η _{part})	A	79 %	B	NPD
Efficiencia de calefacción estacional (η_s) Efficacité du chauffage saisonnier (η _s) Seasonal heating efficiency (η _s)	Efficiencia térmica estacional (η_s) Eficiência de aquecimento sazonal (η _s) Saisonale Heizeffizienz (η _s)		70		
Índice eficiencia energética (EEI) Indice d'efficacité énergétique (EEI) Energy efficiency index (EEI)	Índice de eficiencia energética (EEI) Índice de eficiência energética (EEI) Energieeffizienzindex (EEI)		106		
Clase Classe Klasse	Clase Classe Klasse		A		
Consumo de energía eléctrica (elm_{ax} / elm_{in}) Consommation d'énergie électrique (elm _{ax} / elm _{in}) Electrical energy consumption (elm _{ax} / elm _{in})	Consumo di energia elettrica (elm_{ax} / elm_{in}) Consumo de energia elétrica (elm _{ax} / elm _{in}) Elektrischer Energieverbrauch (elm _{ax} / elm _{in})	A	0,024 KW	B	NPD
Consumo de energía modo espera (elsb) Consommation d'énergie en veille (elsb) Standby power consumption (elsb)	Consumo energético in standby (elsb) Consumo de energia em espera (elsb) Standby-Stromverbrauch (elsb)		NPD		
Sostenibilidad medioambiental La durabilité environnementale Environmental sustainability	Sostenibilità ambientale Sustentabilidade ambiental Umweltverträglichkeit				

Las prestaciones del producto identificado anteriormente son conformes con el conjunto de las prestaciones declaradas.
 Les performances du produit identifié ci-dessus sont conformes à toutes les performances déclarées.
 The performances of the product identified above are in accordance with all the declared performances.

Le prestazioni del prodotto sopra identificato sono conformi a tutte le prestazioni dichiarate.
 Os desempenhos do produto acima identificados estão de acordo com todos os desempenhos declarados.
 Die oben genannten Leistungen des Produkts entsprechen allen erklärten Leistungen.

La presente declaración de prestaciones se emite, de conformidad con el Reglamento (UE) n° 305/2011, bajo la sola responsabilidad del fabricante arriba identificado.
 Cette déclaration des performances est établie, conformément au Règlement (UE) n° 305/2011, sous la seule responsabilité du fabricant identifié ci-dessus.
 This declaration of performance is issued, in accordance with Regulation (EU) No. 305/2011, under the sole responsibility of the manufacturer identified above.

La presente dichiarazione di prestazione viene rilasciata, in conformità al Regolamento (UE) n. 305/2011, sotto la responsabilità esclusiva del produttore sopra identificato.
 Esta declaração de desempenho é emitida, de acordo com o Regulamento (UE) n.º 305/2011, sob a exclusiva responsabilidade do fabricante acima identificado.
 Die Erstellung dieser Leistungserklärung erfolgt gemäß Verordnung (EU) Nr. 305/2011 in alleiniger Verantwortung des oben genannten Herstellers.



LACUNZA KALOR GROUP S.A.L.
 Pol. Ind. Ibarrea 5A 31800
 Alsasua (Navarra) (Spain)
 T. (0034) 948563511
 comercial@lacunza.net
 www.lacunza.net

Firmado por y en nombre del fabricante por:
 Signé pour le fabricant et en son nom par:
 Signed for and on behalf of the manufacturer by:
Firmato a nome e per conto del fabbricante da:
 Assinado por e em nome do fabricante por:
 Unterzeichnet für den Hersteller und im Namen des Herstellers von :



Igor Ruiz de Alegria
 Director Gerente de Negocio

ALSASUA (Navarra, Spain) a 02/06/2025



ES FR EN IT PT DE

N.º ES -S-047
DECLARACIÓN DE PRESTACIONES

Conforme al R. E. Productos Construcción (UE) N.º 305/2011

DÉCLARATION DE PERFORMANCE

Selon le Règlement (UE) N.º 305/2011

DECLARATION OF PERFORMANCE

According to Regulation (UE) N.º 305/2011

DICHIARAZIONE DI PRESTAZIONE

In base al Regolamento (UE) N.º 305/2011

DECLARAÇÃO DE PRESTAÇÕES

Em base com o Regulamento (UE) N.º 305/2011

LEISTUNGSERKLÄRUNG

Gemäß R. E. Bauprodukte (EU) Nr. 305/2011

1 Código de identificación única del producto tipo:

Code d'identification unique du produit type:

Unique identification code of the product-type:
Codice di identificazione unico del prodotto-tipo:

Código de identificação único do produto-tipo:

Eindeutiger Kenncode des Produkttyps:
**PARIS 800
PARIS 800 MURAL**
2 Usos previstos:

Usage(s) prévu(s):

Intended
Usi previsti:

Utilização(ões) prevista(s):

Verwendungszweck(e):
Estufa de calefacción residencial, alimentada con combustibles sólidos.
Poêles de chauffage domestiques à combustible solide.
Residential solid fuel burning Roomheaters.
Stufa di riscaldamento domestici a combustibile solido.
Fogão de aquecimento residencial, alimentado por combustíveis sólidos.
Häusliche Raumheizer für feste Brennstoffe.
3 Fabricante:

Fabricant:

Manufacturer:
Fabricante:

Fabricant:

Hersteller:

 LACUNZA KALOR GROUP S.A.L.
 Pol. Ind. Ibarrea 5A 31800
 Alsasua (Navarra) (Spain)
 T. (0034) 948563511
 comercial@lacunza.net
 www.lacunza.net

5 Sistemas de evaluación y verificación de la constancia de las prestaciones (EVCP):

Système(s) d'évaluation et de vérification

de la constance des performances:

System/s of AVCP:
Sistemi di WVCP:

Sistema(s) de avaliação e verificação da

regularidade do desempenho (AVCP):

System zur Bewertung und Überprüfung
der Leistungsbeständigkeit:
3
6a Norma armonizada:

Norme harmonisée:

Harmonised standard:
Norma armonizzata:

Norma harmonizada:

Harmonisierte Norm:
EN-16510-2-1 (2022)
6a Organismos notificados:

Organisme(s) notifié(s):

Notified body/ies:
Organismi notificati:

Organismo(s) notificado(s):

Notifizierte Stelle(n):

 STROJÍRENSKÝ ZKUŠEBNÍ ÚSTAV, S.P.
 Engineering Test Institute, Public Enterprise
 Hudcova 424/56b, 621 00 Brno, Czech Republic.
 Notified Body 1015

7	Características esenciales Caractéristiques essentielles <i>Essential features</i>	Caratteristiche essenziali Características essenciais <i>Unerlässliche Eigenschaften</i>	Prestaciones declaradas: Performance(s) déclarée(s): <i>Declared performance/s:</i>	Prestazioni dichiarate: Desempenho(s) declarado(s): <i>Erklärte Leistung(en):</i>
	Capacidad para soportar carga Capacité de chargement <i>Load bearing capacity</i>	Capacità di carico Capacidade de carga <i>Tragfähigkeit</i>	NPD	
	Protección de materiales combustibles Protection des matériaux combustibles <i>Protection of combustible materials</i>	Protezione dei materiali combustibili Proteção de materiais combustíveis <i>Schutz brennbarer Materialien</i>		
			ds = 100 mm ds1 = 100 mm dR = 230 mm <i>Mural: no comb.</i> dP = 2000 mm	dl = 1500 mm dc = 300 mm dF = 1500 mm dB = 0 mm
	Prestación Declarada a Potencia Calorífica: Performance déclarée à la puissance thermique: <i>Declared Performance at Heating Power:</i> Prestazioni dichiarate alla potenza termica: Desempenho declarado na potência de aquecimento: <i>Angegebene Leistung bei:</i>	<div style="border: 1px solid black; padding: 2px; text-align: center;">A</div> Nominal Nominale <i>Nominal</i> Nominal Nominale <i>Nennheizleistung</i>	<div style="border: 1px solid black; padding: 2px; text-align: center;">B</div> A carga parcial À charge partielle <i>At partial load</i> A carico parziale Com carga parcial <i>Teillast-Heizleistung</i>	
	Emission. Émission. Emission. Emissione. Emissão. Emission CO_{nom} (13%O₂) / CO_{part} (13%O₂)	<div style="border: 1px solid black; padding: 2px; text-align: center;">A</div> 750 mg/m³	<div style="border: 1px solid black; padding: 2px; text-align: center;">B</div> NPD	
	Emission. Émission. Emission. Emissione. Emissão. Emission NO_{xnom} (13%O₂) / NO_{xpart} (13%O₂)	<div style="border: 1px solid black; padding: 2px; text-align: center;">A</div> 123 mg/m³	<div style="border: 1px solid black; padding: 2px; text-align: center;">B</div> NPD	
	Emission. Émission. Emission. Emissione. Emissão. Emission OGC_{nom} (13%O₂) / OGC_{part} (13%O₂)	<div style="border: 1px solid black; padding: 2px; text-align: center;">A</div> 64 mg/m³	<div style="border: 1px solid black; padding: 2px; text-align: center;">B</div> NPD	
	Emission. Émission. Emission. Emissione. Emissão. Emission PM_{nom} (13%O₂) / PM_{part} (13%O₂)	<div style="border: 1px solid black; padding: 2px; text-align: center;">A</div> 30 mg/m³	<div style="border: 1px solid black; padding: 2px; text-align: center;">B</div> NPD	
	Temperatura de salida de gases de combustión (TS_{nom}/TS_{part}) Température de sortie des gaz de combustion (TS _{nom} /TS _{part}) <i>Combustion gas outlet temperature (TS_{nom}/TS_{part})</i> Temperatura uscita gas di combustione (TS_{nom}/TS_{part}) Temperatura de saída do gás de combustão (TS _{nom} /TS _{part}) <i>Verbrennungsgasaustrittstemperatur (TS_{nom}/TS_{part})</i>	<div style="border: 1px solid black; padding: 2px; text-align: center;">A</div> 379 °C	<div style="border: 1px solid black; padding: 2px; text-align: center;">B</div> NPD	
	Tiro mínimo (P_{nom}/P_{part}) Tirage minimum (P _{nom} /P _{part}) <i>Minimum depression (P_{nom}/P_{part})</i>	<div style="border: 1px solid black; padding: 2px; text-align: center;">A</div> 12 Pa	<div style="border: 1px solid black; padding: 2px; text-align: center;">B</div> NPD	
	Depressione minima (P_{nom}/P_{part}) Depressão mínima (P _{nom} /P _{part}) <i>Minimale depression (P_{nom}/P_{part})</i>			
	Caudal máxico de los gases de combustión (Øf_{g, nom}/Øf_{g, part}) Débit massique des gaz de combustion (Øf _{g, nom} /Øf _{g, part}) <i>Mass flow rate of combustion gases (Øf_{g, nom}/Øf_{g, part})</i> Portata massica dei gas di combustione (Øf_{g, nom}/Øf_{g, part}) Taxa de fluxo de massa de gases de combustão (Øf _{g, nom} /Øf _{g, part}) <i>Massenstrom der Verbrennungsgase (Øf_{g, nom}/Øf_{g, part})</i>	<div style="border: 1px solid black; padding: 2px; text-align: center;">A</div> 7,4 g/s	<div style="border: 1px solid black; padding: 2px; text-align: center;">B</div> NPD	
	Seguridad contra incendios de instalaciones en una chimenea (T_{class}) Sécurité incendie des installations dans une cheminée (T _{class}) <i>Fire safety of installations in a chimney (T_{class})</i> Sicurezza antincendio delle installazioni (T_{class}) Segurança contra incêndio de instalações em chaminé (T _{class}) <i>Brandschutz von Anlagen in einem Schornstein (T_{class})</i>	T400		

Potencia de calefacción (P _{nom} /P _{part}) Puissance de chauffe (P _{nom} /P _{part}) <i>Heating power</i> (P _{nom} /P _{part})	Potenza di riscaldamento (P _{nom} /P _{part}) Potência de aquecimento (P _{nom} /P _{part}) <i>Heizleistung</i> (P _{nom} /P _{part})	A	9,5 kW	B	NPD
Potencia de calentamiento de agua (P _{Wnom} /P _{Wpart}) Pissance de chauffage de l'eau (P _{Wnom} /P _{Wpart}) <i>Water heating power</i> (P _{Wnom} /P _{Wpart})		A	NPD	B	NPD
Potenza di riscaldamento dell'acqua (P _{Wnom} /P _{Wpart}) Potência de aquecimento (P _{Wnom} /P _{Wpart}) <i>Wasserheizleistung</i> (P _{Wnom} /P _{Wpart})					
Efficiencia (η _{nom} /η _{part}) Efficacité (η _{nom} /η _{part}) <i>Efficiency</i> (η _{nom} /η _{part})	Efficiencia (η _{nom} /η _{part}) Eficiência (η _{nom} /η _{part}) <i>Effizienz</i> (η _{nom} /η _{part})	A	79 %	B	NPD
Efficiencia de calefacción estacional (η _s) Efficacité du chauffage saisonnier (η _s) <i>Seasonal heating efficiency</i> (η _s)	Efficiencia térmica stagionale (η _s) Eficiência de aquecimento sazonal (η _s) <i>Saisonale Heizeffizienz</i> (η _s)		69		
Índice eficiencia energética (EEI) Indice d'efficacité énergétique (EEI) <i>Energy efficiency index</i> (EEI)	Índice di efficienza energetica (EEI) Índice de eficiência energética (EEI) <i>Energieeffizienzindex</i> (EEI)		105		
Clase Classe <i>Class</i>	Clase Classe <i>Klasse</i>		A		
Consumo de energía eléctrica (elmáx / elmin) Consommation d'énergie électrique (elmáx / elmin) <i>Electrical energy consumption</i> (elmáx / elmin)	Consumo di energia elettrica (elmáx / elmin) Consumo de energia elétrica (elmáx / elmin) <i>Elektrischer Energieverbrauch</i> (elmáx / elmin)	A	0,024 KW	B	NPD
Consumo de energía modo espera (elsb) Consommation d'énergie en veille (elsb) <i>Standby power consumption</i> (elsb)	Consumo energético in standby (elsb) Consumo de energia em espera (elsb) <i>Standby-Stromverbrauch</i> (elsb)		NPD		
Sostenibilidad medioambiental La durabilité environnementale <i>Environmental sustainability</i>	Sostenibilità ambientale Sustentabilidade ambiental <i>Umweltverträglichkeit</i>				

Las prestaciones del producto identificado anteriormente son conformes con el conjunto de las prestaciones declaradas.
 Les performances du produit identifié ci-dessus sont conformes à toutes les performances déclarées.
The performances of the product identified above are in accordance with all the declared performances.

Le prestazioni del prodotto sopra identificato sono conformi a tutte le prestazioni dichiarate.
 Os desempenhos do produto acima identificados estão de acordo com todos os desempenhos declarados.
Die oben genannten Leistungen des Produkts entsprechen allen erklärten Leistungen.

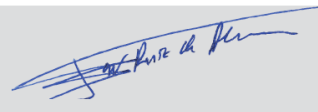
La presente declaración de prestaciones se emite, de conformidad con el Reglamento (UE) n.º 305/2011, bajo la sola responsabilidad del fabricante arriba identificado.
 Cette déclaration des performances est établie, conformément au Règlement (UE) n.º 305/2011, sous la seule responsabilité du fabricant identifié ci-dessus.
This declaration of performance is issued, in accordance with Regulation (EU) No. 305/2011, under the sole responsibility of the manufacturer identified above.

La presente dichiarazione di prestazione viene rilasciata, in conformità al Regolamento (UE) n. 305/2011, sotto la responsabilità esclusiva del produttore sopra identificato.
 Esta declaração de desempenho é emitida, de acordo com o Regulamento (UE) n.º 305/2011, sob a exclusiva responsabilidade do fabricante acima identificado.
Die Erstellung dieser Leistungserklärung erfolgt gemäß Verordnung (EU) Nr. 305/2011 in alleiniger Verantwortung des oben genannten Herstellers.



LACUNZA KALOR GROUP S.A.L.
 Pol. Ind. Ibarrea 5A 31800
 Alsasua (Navarra) (Spain)
 T. (0034) 948563511
 comercial@lacunza.net
 www.lacunza.net

Firmado por y en nombre del fabricante por:
 Signé pour le fabricant et en son nom par:
 Signed for and on behalf of the manufacturer by:
Firmato a nome e per conto del fabbricante da:
 Assinado por e em nome do fabricante por:
 Unterzeichnet für den Hersteller und im Namen des Herstellers von :



Igor Ruiz de Alegria
 Director Gerente de Negocio

ALSASUA (Navarra, Spain) a 02/06/2025



ES FR EN IT PT DE

N.º ES -S-048
DECLARACIÓN DE PRESTACIONES

Conforme al R. E. Productos Construcción (UE) Nº 305/2011

DÉCLARATION DE PERFORMANCE

Selon le Règlement (UE) Nº 305/2011

DECLARATION OF PERFORMANCE

According to Regulation (UE) Nº 305/2011

DICHIARAZIONE DI PRESTAZIONE

In base al Regolamento (UE) Nº 305/2011

DECLARAÇÃO DE PRESTAÇÕES

Em base com o Regulamento (UE) Nº 305/2011

LEISTUNGSERKLÄRUNG

Gemäß R. E. Bauprodukte (EU) Nr. 305/2011

1 Código de identificación única del producto tipo:

Code d'identification unique du produit type:

Unique identification code of the product-type:

Codice di identificazione unico del prodotto-tipo:

Código de identificação único do produto-tipo:

Eindeutiger Kenncode des Produkttyps:

**PARIS 800 CLID
PARIS 800 CLID MURAL**
2 Usos previstos:

Usage(s) prévu(s):

Intended
Usi previsti:

Utilização(ões) prevista(s):

Verwendungszweck(e):
Estufa de calefacción residencial, alimentada con combustibles sólidos.
Poêles de chauffage domestiques à combustible solide.
Residential solid fuel burning Roomheaters.
Stufa di riscaldamento domestici a combustibile solido.
Fogão de aquecimento residencial, alimentado por combustíveis sólidos.
Häusliche Raumheizer für feste Brennstoffe.
3 Fabricante:

Fabricant:

Manufacturer:

Fabricante:

Fabricant:

Hersteller:

 LACUNZA KALOR GROUP S.A.L.
Pol. Ind. Ibarrea 5A 31800
Alsasua (Navarra) (Spain)
T. (0034) 948563511
comercial@lacunza.net
www.lacunza.net

5 Sistemas de evaluación y verificación de la constancia de las prestaciones (EVCP):

Système(s) d'évaluation et de vérification

de la constance des performances:

System/s of AVCP:

Sistemi di WVCP:

Sistema(s) de avaliação e verificação da

regularidade do desempenho (AVCP):

System zur Bewertung und Überprüfung

der Leistungsbeständigkeit:

3
6a Norma armonizada:

Norme harmonisée:

Harmonised standard:

Norma armonizzata:

Norma harmonizada:

Harmonisierte Norm:

EN-16510-2-1 (2022)
6a Organismos notificados:

Organisme(s) notifié(s):

Notified body/ies:

Organismi notificati:

Organismo(s) notificado(s):

Notifizierte Stelle(n):

 STROJÍRENSKÝ ZKUŠEBNÍ ÚSTAV, S.P.
Engineering Test Institute, Public Enterprise
Hudcova 424/56b, 621 00 Brno, Czech Republic.
Notified Body 1015

7	Características esenciales Caractéristiques essentielles <i>Essential features</i>	Caratteristiche essenziali Características essenciais <i>Unerlässliche Eigenschaften</i>	Prestaciones declaradas: Performance(s) déclarée(s): <i>Declared performance/s:</i>	Prestazioni dichiarate: Desempenho(s) declarado(s): <i>Erklärte Leistung(en):</i>
	Capacidad para soportar carga Capacité de chargement <i>Load bearing capacity</i>	Capacità di carico Capacidade de carga <i>Tragfähigkeit</i>	NPD	
	Protección de materiales combustibles Protection des matériaux combustibles <i>Protection of combustible materials</i>	Protezione dei materiali combustibili Proteção de materiais combustíveis <i>Schutz brennbarer Materialien</i>		
			dS = 800 mm dS1 = 800 mm dR = 400 mm Mural: no comb. dP = 800 mm	dL = 1500 mm dC = 750 mm dF = 1500 mm dB = 0 mm
			A	B
	Prestación Declarada a Potencia Calorífica: Performance déclarée à la puissance thermique: <i>Declared Performance at Heating Power:</i> Prestazioni dichiarate alla potenza termica: Desempenho declarado na potência de aquecimento: <i>Angegebene Leistung bei:</i>		Nominal Nominale <i>Nominal</i> Nominal Nominal <i>Nennheizleistung</i>	A carga parcial À charge partielle <i>At partial load</i> A carico parziale Com carga parcial <i>Teillast-Heizleistung</i>
	Emisión. Émission. Emission. Emissione. Emissão. Emission CO_{nom} (13%O₂) / CO_{part} (13%O₂)		A 1153 mg/m³	B NPD
	Emisión. Émission. Emission. Emissione. Emissão. Emission NO_{xnom} (13%O₂) / NO_{xpart} (13%O₂)		A 118 mg/m³	B NPD
	Emisión. Émission. Emission. Emissione. Emissão. Emission OGC_{nom} (13%O₂) / OGC_{part} (13%O₂)		A 67 mg/m³	B NPD
	Emisión. Émission. Emission. Emissione. Emissão. Emission PM_{nom} (13%O₂) / PM_{part} (13%O₂)		A 27 mg/m³	B NPD
	Temperatura de salida de gases de combustión (TS_{nom}/TS_{part}) Température de sortie des gaz de combustion (TS _{nom} /TS _{part}) <i>Combustion gas outlet temperature (TS_{nom}/TS_{part})</i> Temperatura uscita gas di combustione (TS_{nom}/TS_{part}) Temperatura de saída do gás de combustão (TS _{nom} /TS _{part}) <i>Verbrennungsgasaustrittstemperatur (TS_{nom}/TS_{part})</i>		A 340 °C	B NPD
	Tiro mínimo (P_{nom}/P_{part}) Tirage minimum (P _{nom} /P _{part}) <i>Minimum depression (P_{nom}/P_{part})</i>	Depressione minima (P_{nom}/P_{part}) Depressão mínima (P _{nom} /P _{part}) <i>Minimale depression (P_{nom}/P_{part})</i>	A 11 Pa	B NPD
	Caudal máxico de los gases de combustión (Øf_{g, nom}/Øf_{g, part}) Débit massique des gaz de combustion (Øf _{g, nom} /Øf _{g, part}) <i>Mass flow rate of combustion gases (Øf_{g, nom}/Øf_{g, part})</i> Portata massica dei gas di combustione (Øf_{g, nom}/Øf_{g, part}) Taxa de fluxo de massa de gases de combustão (Øf _{g, nom} /Øf _{g, part}) <i>Massenstrom der Verbrennungsgase (Øf_{g, nom}/Øf_{g, part})</i>		A 8,8 g/s	B NPD
	Seguridad contra incendios de instalaciones en una chimenea (T_{class}) Sécurité incendie des installations dans une cheminée (T _{class}) <i>Fire safety of installations in a chimney (T_{class})</i> Sicurezza antincendio delle installazioni (T_{class}) Segurança contra incêndio de instalações em chaminé (T _{class}) <i>Brandschutz von Anlagen in einem Schornstein (T_{class})</i>		T400	

Potencia de calefacción (P_{nom}/P_{part}) Puissance de chauffage (P _{nom} /P _{part}) Heating power (P _{nom} /P _{part})	Potenza di riscaldamento (P_{nom}/P_{part}) Potência de aquecimento (P _{nom} /P _{part}) Heizleistung (P _{nom} /P _{part})	A 10 kW	B NPD
Potencia de calentamiento de agua (P_{Wnom}/P_{Wpart}) Puissance de chauffage de l'eau (P _{Wnom} /P _{Wpart}) Water heating power (P _{Wnom} /P _{Wpart})		A NPD	B NPD
Potenza di riscaldamento dell'acqua (P_{Wnom}/P_{Wpart}) Potência de aquecimento (P _{Wnom} /P _{Wpart}) Wasserheizleistung (P _{Wnom} /P _{Wpart})			
Efficiencia (η_{nom}/η_{part}) Efficacité (η _{nom} /η _{part}) Efficiency (η _{nom} /η _{part})	Efficiencia (η_{nom}/η_{part}) Eficiência (η _{nom} /η _{part}) Effizienz (η _{nom} /η _{part})	A 79 %	B NPD
Efficiencia de calefacción estacional (η_s) Efficacité du chauffage saisonnier (η _s) Seasonal heating efficiency (η _s)	Efficiencia térmica stagionale (η_s) Eficiência de aquecimento sazonal (η _s) Saisonale Heizeffizienz (η _s)	69	
Índice eficiencia energética (EEI) Indice d'efficacité énergétique (EEI) Energy efficiency index (EEI)	Indice di efficienza energetica (EEI) Índice de eficiência energética (EEI) Energieeffizienzindex (EEI)	105	
Clase Classe Class	Clase Classe Klasse	A	
Consumo de energía eléctrica (elmáx / elmin) Consommation d'énergie électrique (elmáx / elmin) Electrical energy consumption (elmáx / elmin)	Consumo di energia elettrica (elmáx / elmin) Consumo de energia elétrica (elmáx / elmin) Elektrischer Energieverbrauch (elmáx / elmin)	A 0,024 KW	B NPD
Consumo de energía modo espera (elsb) Consommation d'énergie en veille (elsb) Standby power consumption (elsb)	Consumo energético in standby (elsb) Consumo de energia em espera (elsb) Standby-Stromverbrauch (elsb)	NPD	
Sostenibilidad medioambiental La durabilité environnementale Environmental sustainability	Sostenibilità ambientale Sustentabilidade ambiental Umweltverträglichkeit		

Las prestaciones del producto identificado anteriormente son conformes con el conjunto de las prestaciones declaradas.

Les performances du produit identifié ci-dessus sont conformes à toutes les performances déclarées.
 The performances of the product identified above are in accordance with all the declared performances.

Le prestazioni del prodotto sopra identificato sono conformi a tutte le prestazioni dichiarate.

Os desempenhos do produto acima identificados estão de acordo com todos os desempenhos declarados.
 Die oben genannten Leistungen des Produkts entsprechen allen erklärten Leistungen.

La presente declaración de prestaciones se emite, de conformidad con el Reglamento (UE) n° 305/2011, bajo la sola responsabilidad del fabricante arriba identificado.

Cette déclaration des performances est établie, conformément au Règlement (UE) n° 305/2011, sous la seule responsabilité du fabricant identifié ci-dessus.
 This declaration of performance is issued, in accordance with Regulation (EU) No. 305/2011, under the sole responsibility of the manufacturer identified above.

La presente dichiarazione di prestazione viene rilasciata, in conformità al Regolamento (UE) n. 305/2011, sotto la responsabilità esclusiva del produttore sopra identificato.


Esta declaração de desempenho é emitida, de acordo com o Regulamento (UE) n.º 305/2011, sob a exclusiva responsabilidade do fabricante acima identificado.
 Die Erstellung dieser Leistungserklärung erfolgt gemäß Verordnung (EU) Nr. 305/2011 in alleiniger Verantwortung des oben genannten Herstellers.



LACUNZA KALOR GROUP S.A.L.
 Pol. Ind. Ibarrea 5A 31800
 Alsasua (Navarra) (Spain)
 T. (0034) 948563511
 comercial@lacunza.net
 www.lacunza.net

Firmado por y en nombre del fabricante por:

Signé pour le fabricant et en son nom par:
 Signed for and on behalf of the manufacturer by:
Firmato a nome e per conto del fabbricante da:
 Assinado por e em nome do fabricante por:
 Unterzeichnet für den Hersteller und im Namen des Herstellers von :



Igor Ruiz de Alegria
 Director Gerente de Negocio

ALSASUA (Navarra, Spain) a 02/06/2025



ES FR EN IT PT DE

N.º ES -S-054
DECLARACIÓN DE PRESTACIONES

Conforme al R. E. Productos Construcción (UE) N° 305/2011

DÉCLARATION DE PERFORMANCE

Selon le Règlement (UE) N° 305/2011

DECLARATION OF PERFORMANCE

According to Regulation (UE) N° 305/2011

DICHIARAZIONE DI PRESTAZIONE

In base al Regolamento (UE) N° 305/2011

DECLARAÇÃO DE PRESTAÇÕES

Em base com o Regulamento (UE) N° 305/2011

LEISTUNGSERKLÄRUNG

Gemäß R. E. Bauprodukte (EU) Nr. 305/2011

1 Código de identificación única del producto tipo:

Code d'identification unique du produit type:

Unique identification code of the product-type:
Codice di identificazione unico del prodotto-tipo:

Código de identificação único do produto-tipo:

Eindeutiger Kenncode des Produkttyps:
**PARIS 1000
PARIS 1000 MURAL**
2 Usos previstos:

Usage(s) prévu(s):

Intended
Usi previsti:

Utilização(ões) prevista(s):

Verwendungszweck(e):
Estufa de calefacción residencial, alimentada con combustibles sólidos.
Poêles de chauffage domestiques à combustible solid.
Residential solid fuel burning Roomheaters.
Stufa di riscaldamento domestici a combustibile solido.
Fogão de aquecimento residencial, alimentado por combustíveis sólidos.
Häusliche Raumheizer für feste Brennstoffe.
3
Fabricante:

Fabricant:

Manufacturer:
Fabbricante:

Fabricant:

Hersteller:

 LACUNZA KALOR GROUP S.A.L.
 Pol. Ind. Ibarrea 5A 31800
 Alsasua (Navarra) (Spain)
 T. (0034) 948563511
 comercial@lacunza.net
 www.lacunza.net

5
Sistemas de evaluación y verificación de la constancia de las prestaciones (EVCP):

Système(s) d'évaluation et de vérification

de la constance des performances:

System/s of AVCP:
Sistemi di WVCP:

Sistema(s) de avaliação e verificação da

regularidade do desempenho (AVCP):

System zur Bewertung und Überprüfung
der Leistungsbeständigkeit:

3

6a
Norma armonizada:

Norme harmonisée:

Harmonised standard:
Norma armonizzata:

Norma harmonizada:

Harmonisierte Norm:

EN-16510-2-1 (2022)

6a
Organismos notificados:

Organisme(s) notifié(s):

Notified body/ies:
Organismi notificati:

Organismo(s) notificado(s):

Notifizierte Stelle(n):

 STROJÍRENSKÝ ZKUŠEBNÍ ÚSTAV, S.P.
 Engineering Test Institute, Public Enterprise
 Hudcova 424/56b, 621 00 Brno, Czech Republic.
 Notified Body 1015

7	Características esenciales Caractéristiques essentielles <i>Essential features</i>	Caratteristiche essenziali Características essenciais <i>Unerlässliche Eigenschaften</i>	Prestaciones declaradas: Performance(s) déclarée(s): <i>Declared performance/s:</i>	Prestazioni dichiarate: Desempenho(s) declarado(s): <i>Erklärte Leistung(en):</i>
	Capacidad para soportar carga Capacité de chargement <i>Load bearing capacity</i>	Capacità di carico Capacidade de carga <i>Tragfähigkeit</i>	NPD	
	Protección de materiales combustibles Protection des matériaux combustibles <i>Protection of combustible materials</i>	Protezione dei materiali combustibili Proteção de materiais combustíveis <i>Schutz brennbarer Materialien</i>		
			dS = 500 mm dS1 = 500 mm dR = 500 mm Mural: no comb. dP = 1400 mm	dL = 1500 mm dC = 750 mm dF = 1500 mm dB = 0 mm
			A	B
	Prestación Declarada a Potencia Calorífica: Performance déclarée à la puissance thermique: <i>Declared Performance at Heating Power:</i> Prestazioni dichiarate alla potenza termica: Desempenho declarado na potência de aquecimento: <i>Angegebene Leistung bei:</i>		Nominal Nominale <i>Nominal</i> Nominal Nominale <i>Nennheizleistung</i>	A carga parcial À charge partielle <i>At partial load</i> A carico parziale Com carga parcial <i>Teillast-Heizleistung</i>
	Emisión. Émission. Emission. Emissione. Emissão. Emission CO_{nom} (13%O₂) / CO_{part} (13%O₂)		A	B
			647 mg/m³	1486 mg/m³
	Emisión. Émission. Emission. Emissione. Emissão. Emission NO_{xnom} (13%O₂) / NO_{xpart} (13%O₂)		A	B
			104 mg/m³	121 mg/m³
	Emisión. Émission. Emission. Emissione. Emissão. Emission OGC_{nom} (13%O₂) / OGC_{part} (13%O₂)		A	B
			31 mg/m³	113 mg/m³
	Emisión. Émission. Emission. Emissione. Emissão. Emission PM_{nom} (13%O₂) / PM_{part} (13%O₂)		A	B
			11 mg/m³	23 mg/m³
	Temperatura de salida de gases de combustión (TS_{nom}/TS_{part}) Température de sortie des gaz de combustion (TS _{nom} /TS _{part}) <i>Combustion gas outlet temperature (TS_{nom}/TS_{part})</i> Temperatura uscita gas di combustione (TS_{nom}/TS_{part}) Temperatura de saída do gás de combustão (TS _{nom} /TS _{part}) <i>Verbrennungsgasaustrittstemperatur (TS_{nom}/TS_{part})</i>		A	B
			336 °C	286 °C
	Tiro mínimo (P_{nom}/P_{part}) Tirage minimum (P _{nom} /P _{part}) <i>Minimum depression (P_{nom}/P_{part})</i>	Depressione minima (P_{nom}/P_{part}) Depressão mínima (P _{nom} /P _{part}) <i>Minimale depression (P_{nom}/P_{part})</i>	A	B
			12 Pa	6 Pa
	Caudal máxico de los gases de combustión (Øf_{g, nom}/Øf_{g, part}) Débit massique des gaz de combustion (Øf _{g, nom} /Øf _{g, part}) <i>Mass flow rate of combustion gases (Øf_{g, nom}/Øf_{g, part})</i> Portata massica dei gas di combustione (Øf_{g, nom}/Øf_{g, part}) Taxa de fluxo de massa de gases de combustão (Øf _{g, nom} /Øf _{g, part}) <i>Massenstrom der Verbrennungsgase (Øf_{g, nom}/Øf_{g, part})</i>		A	B
			10,3 g/s	6,4 g/s
	Seguridad contra incendios de instalaciones en una chimenea (T_{class}) Sécurité incendie des installations dans une cheminée (T _{class}) <i>Fire safety of installations in a chimney (T_{class})</i> Sicurezza antincendio delle installazioni (T_{class}) Segurança contra incêndio de instalações em chaminé (T _{class}) <i>Brandschutz von Anlagen in einem Schornstein (T_{class})</i>		T400	

Potencia de calefacción (P_{nom}/P_{part}) Puissance de chauffe (P _{nom} /P _{part}) Heating power (P _{nom} /P _{part})	Potenza di riscaldamento (P_{nom}/P_{part}) Potência de aquecimento (P _{nom} /P _{part}) Heizleistung (P _{nom} /P _{part})	A 11,2 kW	B 5,8 kW
Potencia de calentamiento de agua (PW_{nom}/PW_{part}) Puissance de chauffage de l'eau (PW _{nom} /PW _{part}) Water heating power (PW _{nom} /PW _{part})		A NPD	B NPD
Potenza di riscaldamento dell'acqua (PW_{nom}/PW_{part}) Potência de aquecimento (PW _{nom} /PW _{part}) Wasserheizleistung (PW _{nom} /PW _{part})			
Efficiencia (η_{nom}/η_{part}) Efficacité (η _{nom} /η _{part}) Efficiency (η _{nom} /η _{part})	Efficiencia (η_{nom}/η_{part}) Eficiência (η _{nom} /η _{part}) Effizienz (η _{nom} /η _{part})	A 78 %	B 78 %
Efficiencia de calefacción estacional (η_s) Efficacité du chauffage saisonnier (η _s) Seasonal heating efficiency (η _s)	Efficiencia térmica stagionale (η_s) Eficiência de aquecimento sazonal (η _s) Saisonale Heizeffizienz (η _s)	69	
Índice eficiencia energética (EEI) Indice d'efficacité énergétique (EEI) Energy efficiency index (EEI)	Índice di efficienza energetica (EEI) Índice de eficiência energética (EEI) Energieeffizienzindex (EEI)	104	
Clase Classe Class	Clase Classe Klasse	A	
Consumo de energía eléctrica (elm_{ax} / elm_{in}) Consommation d'énergie électrique (elm _{ax} / elm _{in}) Electrical energy consumption (elm _{ax} / elm _{in})	Consumo di energia elettrica (elm_{ax} / elm_{in}) Consumo de energia elétrica (elm _{ax} / elm _{in}) Elektrischer Energieverbrauch (elm _{ax} / elm _{in})	A 0,072	B NPD
Consumo de energía modo espera (elsb) Consommation d'énergie en veille (elsb) Standby power consumption (elsb)	Consumo energético in standby (elsb) Consumo de energia em espera (elsb) Standby-Stromverbrauch (elsb)	NPD	
Sostenibilidad medioambiental La durabilité environnementale Environmental sustainability	Sostenibilità ambientale Sustentabilidade ambiental Umweltverträglichkeit		

Las prestaciones del producto identificado anteriormente son conformes con el conjunto de las prestaciones declaradas.

Les performances du produit identifié ci-dessus sont conformes à toutes les performances déclarées.

The performances of the product identified above are in accordance with all the declared performances.

La presente declaración de prestaciones se emite, de conformidad con el Reglamento (UE) n.º 305/2011, bajo la sola responsabilidad del fabricante arriba identificado.

Cette déclaration des performances est établie, conformément au Règlement (UE) n.º 305/2011, sous la seule responsabilité du fabricant identifié ci-dessus.

This declaration of performance is issued, in accordance with Regulation (EU) No. 305/2011, under the sole responsibility of the manufacturer identified above.

Le prestazioni del prodotto sopra identificato sono conformi a tutte le prestazioni dichiarate.

Os desempenhos do produto acima identificados estão de acordo com todos os desempenhos declarados.

Die oben genannten Leistungen des Produkts entsprechen allen erklärten Leistungen.

La presente dichiarazione di prestazione viene rilasciata, in conformità al Regolamento (UE) n. 305/2011, sotto la responsabilità esclusiva del produttore sopra identificato.

Esta declaração de desempenho é emitida, de acordo com o Regulamento (UE) n.º 305/2011, sob a exclusiva responsabilidade do fabricante acima identificado.

Die Erstellung dieser Leistungserklärung erfolgt gemäß Verordnung (EU) Nr. 305/2011 in alleiniger Verantwortung des oben genannten Herstellers.



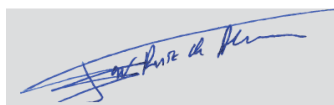
LACUNZA KALOR GROUP S.A.L.
Pol. Ind. Ibarrea 5A 31800
Alsasua (Navarra) (Spain)
T. (0034) 948563511
comercial@lacunza.net
www.lacunza.net

Firmado por y en nombre del fabricante por:

Signé pour le fabricant et en son nom par:
Signed for and on behalf of the manufacturer by:

Firmato a nome e per conto del fabbricante da:


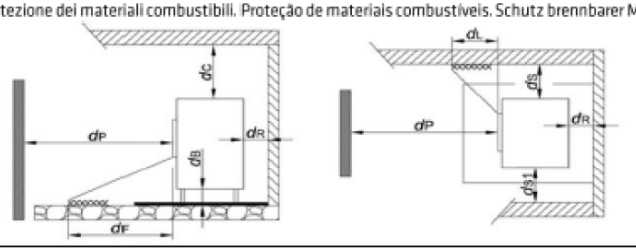
Assinado por e em nome do fabricante por:
Unterzeichnet für den Hersteller und im Namen des Herstellers von :



Igor Ruiz de Alegria
Director Gerente de Negocio

ALSASUA (Navarra, Spain) a 02/06/2025

9. CE MARK

 22	LACUNZA KALOR GROUP S.A.L. Pol. Ind. Ibarrea 5A 31800 Alsasua (Navarra) (Spain) www.lacunza.net	
	DoP: ES-S-045	EN 16510-2-1 (2022)
Marca, Marque, Mark, Marca, Markierung: LACUNZA Tipo, Type, Type, Tipo, Tipo, Nett: Estufa, Poêle, Stufa, Stove, Aquecedor, Holzofen Modelo, Modèle, Model, Modello, Modelo, Modell: PARIS 700, PARIS 700 MURAL		
Organismo notificado: Organisme notifié: Notified body: Organismi notificati: Organismo notificado: Notifizierte Stelle: SZU N° 1015		
Aparato Tipo, Type d'appareil, Apparatus Type, Tipo di apparecchio, Tipo de aparelho, Gerätetyp: CM		
Estufa de calefacción residencial, alimentada con combustibles sólidos. Poêles de chauffage domestiques à combustible solide. Residential solid fuel burning Roomheaters. Stufa di riscaldamento domestici a combustibile solido. Fogão de aquecimento residencial, alimentado por combustíveis sólidos. Häusliche Raumheizer für feste Brennstoffe.		
Características esenciales, Caractéristiques essentielles, Essential features, Caratteristiche essenziali, Características essenciais, Unerlässliche Eigenschaften		Prestaciones, Performance, Prestazione, Services, Desempenho, Leistungen
Capacidad para soportar carga, Capacité de chargement, Load bearing capacity, Capacità di carico, Capacidade de carga, Tragfähigkeit		NPd
Protección de materiales combustibles. Protection des matériaux combustibles. Protection of combustible materials. Protezione dei materiali combustibili. Proteção de materiais combustíveis. Schutz brennbarer Materialien		dS = 100mm dS1 = 100mm dR = 230mm dR Mural = No Comb dP = 2000mm dL = 1500mm dC = 300mm dF = 1500mm dB = 0mm
		
Prestación Declarada a Potencia Calorífica: Performance déclarée à la puissance thermique: Declared Performance at Heating Power: Prestazioni dichiarate alla potenza termica: Desempenho declarado na potência de aquecimento: Angegebene Leistung bei:		Nominal Nominale Nominale Nominal Nennheizleistung
Emisión. Émission. Emission. Emissione. Emissão. Emission CO _{nom} (13%O ₂) / CO _{part} (13%O ₂)		1130 mg/m ³
Emisión. Émission. Emission. Emissione. Emissão. Emission NO _{xnom} (13%O ₂)/NO _{xpart} (13%O ₂)		79 mg/m ³
Emisión. Émission. Emission. Emissione. Emissão. Emission OGC _{nom} (13%O ₂)/OGC _{part} (13%O ₂)		70 mg/m ³
Emisión. Émission. Emission. Emissione. Emissão. Emission PM _{nom} (13%O ₂) / PM _{part} (13%O ₂)		27 mg/m ³
Temperatura de salida de gases de combustión. Température de sortie des gaz de combustion. Combustion gas outlet temperature. Temperatura uscita gas di combustione. Temperatura de saída do gás de combustão. Verbrennungsgasaustrittstemperatur. (T _{Snom} /T _{Spart})		277 °C
Tiro mínimo. Tirage minimum. Minimum depression. Depressione minima. Depressão mínima. Minimale depression (P _{nom} /P _{part})		12 Pa
Caudal máxico de los gases de combustión. Débit massique des gaz de combustion. Mass flow rate of combustion gases. Portata massica del gas di combustione. Taxa de fluxo de massa de gases de combustão. Massenstrom der Verbrennungsgase (Øf _{gnom} /Øf _{gpart})		6,1 g/s
Seguridad contra incendios de instalaciones en una chimenea. Sécurité incendie des installations dans une cheminée. Fire safety of installations in a chimney. Sicurezza antincendio delle installazioni. Segurança contra incêndio de instalações em chaminé. Brandschutz von Anlagen in einem Schornstein (Tclass)		T450
Potencia de calefacción. Puissance de chauffe. Heating power. Potenza di riscaldamento. Potência de aquecimento. Heizleistung (P _{nom} /P _{part})		7 kW
Potencia de calentamiento de agua. Puissance de chauffage de l'eau. Water heating power. Potenza di riscaldamento dell'acqua. Potência de aquecimento. Wasserheizleistung (P _{Wnom} /P _{Wpart})		NPd
Eficiencia. Efficacité. Efficiency. Efficienza. Eficiência. Effizienz (η _{nom} /η _{part})		82 %
Eficiencia de calefacción estacional. Efficacité du chauffage saisonnier. Seasonal heating efficiency. Efficienza térmica stagionale. Eficiência de aquecimento sazonal. Saisonale Heizeffizienz (η _s)		72 %
Índice eficiencia energética. Indice d'efficacité énergétique. Energy efficiency index. Índice di efficienza energética. Índice de eficiência energética. Energieeffizienzindex (EEI)		109
Clase. Classe. Class. Classe. Klasse		A+
Consumo de energía eléctrica. Consommation d'énergie électrique. Electrical energy consumption. Consumo di energia elettrica. Consumo de energia elétrica. Elektrischer Energieverbrauch (el _{máx} / el _{mín})		0,024kW
Consumo de energía modo espera. Consommation d'énergie en veille. Standby power consumption. Consumo energético in standby. Consumo de energia em espera. Standby-Stromverbrauch (elsb)		NPd

	LACUNZA KALOR GROUP S.A.L. Pol. Ind. Ibarrea 5A 31800 Alsasua (Navarra) (Spain) www.lacunza.net	
	DoP: ES-S-046	EN 16510-2-1 (2022)
Marca, Marque, Mark, Marca, Marca, Markierung: LACUNZA Tipo, Type, Type, Tipo, Tipo, Nett: Estufa, Poêle, Stufa, Stove, Aquecedor, Holzofen Modelo, Modèle, Model, Modello, Modelo, Modell: PARIS 700 CLID, PARIS 700 CLID MURAL		
Organismo notificado: Organisme notifié: Notified body: Organismi notificati: Organismo notificado: Notifizierte Stelle: SZU N° 1015 Aparato Tipo, Type d'appareil, Apparatus Type, Tipo di apparecchio, Tipo de aparelho, Gerätetyp: BE		
Estufa de calefacción residencial, alimentada con combustibles sólidos. Poêles de chauffage domestiques à combustible solide. Residential solid fuel burning Roomheaters. Stufa di riscaldamento domestici a combustibile solido. Fogão de aquecimento residencial, alimentado por combustíveis sólidos. Häusliche Raumheizer für feste Brennstoffe.		
Características esenciales, Caractéristiques essentielles, Essential features, Caratteristiche essenziali, Características essenciais, Unerlässliche Eigenschaften	Prestaciones, Performance, Prestazione, Services, Desempenho, Leistungen	
Capacidad para soportar carga, Capacité de chargement, Load bearing capacity, Capacità di carico, Capacidade de carga, Tragfähigkeit	NPD	
Protección de materiales combustibles. Protection des matériaux combustibles. Protection of combustible materials. Protezione dei materiali combustibili. Proteção de materiais combustíveis. Schutz brennbarer Materialien		dS = 800mm dS1 = 800mm dR = 400mm dR Mural = No Comb dP = 800mm dL = 1500mm dC = 750mm dF = 1500mm dB = 0mm
Prestación Declarada a Potencia Calorífica: Performance déclarée à la puissance thermique: Declared Performance at Heating Power: Prestazioni dichiarate alla potenza termica: Desempenho declarado na potência de aquecimento: Angegebene Leistung bei:	Nominal Nominale Nominale Nominal Nennheizleistung	A carga parcial À charge partielle At partial load A carico parziale Com carga parcial Teillast-Heizleistung
Emisión. Émission. Emission. Emissione. Emissão. Emission CO _{nom} (13%O ₂) / CO _{part} (13%O ₂)	113 mg/m ³	NPD
Emisión. Émission. Emission. Emissione. Emissão. Emission NO _{xnom} (13%O ₂)/NO _{xpart} (13%O ₂)	118 mg/m ³	NPD
Emisión. Émission. Emission. Emissione. Emissão. Emission OGC _{nom} (13%O ₂)/OGC _{part} (13%O ₂)	67 mg/m ³	NPD
Emisión. Émission. Emission. Emissione. Emissão. Emission PM _{nom} (13%O ₂) / PM _{part} (13%O ₂)	27 mg/m ³	NPD
Temperatura de salida de gases de combustión. Température de sortie des gaz de combustion. Combustion gas outlet temperature. Temperatura uscita gas di combustione. Temperatura de saída do gás de combustão. Verbrennungsgasaustrittstemperatur. (TS _{nom} /TS _{part})	336 °C	NPD
Tiro mínimo. Tirage minimum. Minimum depression. Depressione minima. Depressão mínima. Minimale depression (P _{nom} /P _{part})	12 Pa	NPD
Caudal mássico de los gases de combustión. Débit massique des gaz de combustion. Mass flow rate of combustion gases. Portata massica dei gas di combustione. Taxa de fluxo de massa de gases de combustão. Massenstrom der Verbrennungsgase (Ø _f ,g _{nom} /Ø _f ,g _{part})	8 g/s	NPD
Seguridad contra incendios de instalaciones en una chimenea. Sécurité incendie des installations dans une cheminée. Fire safety of installations in a chimney. Sicurezza antincendio delle installazioni. Segurança contra incêndio de instalações em chaminé. Brandschutz von Anlagen in einem Schornstein (T _{class})	T400	
Potencia de calefacción. Puissance de chauffe. Heating power. Potenza di riscaldamento. Potência de aquecimento. Heizleistung (P _{nom} /P _{part})	9,5 kW	NPD
Potencia de calentamiento de agua. Puissance de chauffage de l'eau. Water heating power. Potenza di riscaldamento dell'acqua. Potência de aquecimento. Wasserheizleistung (PW _{nom} /PW _{part})	NPD	NPD
Eficiencia. Efficacité. Efficiency. Efficienza. Eficiência. Effizienz (η _{nom} /η _{part})	79 %	NPD
Eficiencia de calefacción estacional. Efficacité du chauffage saisonnier. Seasonal heating efficiency. Efficienza térmica stagionale. Eficiência de aquecimento sazonal. Saisonale Heizeffizienz (η _s)	70 %	
Índice eficiencia energética. Indice d'efficacité énergétique. Energy efficiency index. Índice di efficienza energética. Índice de eficiência energética. Energieeffizienzindex (EEI)	106	
Clase. Classe. Class. Classe. Klasse	A	
Consumo de energía eléctrica. Consommation d'énergie électrique. Electrical energy consumption. Consumo di energia elettrica. Consumo de energia elétrica. Elektrischer Energieverbrauch (el _{máx} / el _{mín})	0,024kW	NPD
Consumo de energía modo espera. Consommation d'énergie en veille. Standby power consumption. Consumo energético in standby. Consumo de energia em espera. Standby-Stromverbrauch (els _b)	NPD	

 22	LACUNZA KALOR GROUP S.A.L. Pol. Ind. Ibarrea 5A 31800 Alsasua (Navarra) (Spain) www.lacunza.net	
	DoP: ES-S-047	EN 16510-2-1 (2022)
Marca, Marque, Mark, Marca, Marca, Markierung: LACUNZA Tipo, Type, Type, Tipo, Tipo, Nett: Estufa, Poêle, Stufa, Stove, Aquecedor, Holzofen Modelo, Modèle, Model, Modello, Modelo, Modell: PARIS 800, PARIS 800 MURAL		
Organismo notificado: Organisme notifié: Notified body: Organismi notificati: Organismo notificado: Notifizierte Stelle: SZU N° 1015		
Aparato Tipo, Type d'appareil, Apparatus Type, Tipo di apparecchio, Tipo de aparelho, Gerätetyp: CM		
Estufa de calefacción residencial, alimentada con combustibles sólidos. Poêles de chauffage domestiques à combustible solid. Residential solid fuel burning Roomheaters. Stufa di riscaldamento domestici a combustibile solido. Fogão de aquecimento residencial, alimentado por combustíveis sólidos. Häusliche Raumheizer für feste Brennstoffe.		
Características esenciales, Caractéristiques essentielles, Essential features, Caratteristiche essenziali, Características essenciais, Unerlässliche Eigenschaften	Prestaciones, Performance, Prestazione, Services, Desempenho, Leistungen	
Capacidad para soportar carga, Capacité de chargement, Load bearing capacity, Capacità di carico, Capacidade de carga, Tragfähigkeit	NPD	
Protección de materiales combustibles. Protection des matériaux combustibles. Protection of combustible materials. Protezione dei materiali combustibili. Proteção de materiais combustíveis. Schutz brennbarer Materialien		
	dS = 100mm dS1 = 100mm dR = 230mm dR Mural = No Comb dP = 2000mm dL = 1500mm dC = 300mm dF = 1500mm dB = 0mm	
<i>Prestación Declarada a Potencia Calorífica: Performance déclarée à la puissance thermique: Declared Performance at Heating Power: Prestazioni dichiarate alla potenza termica: Desempenho declarado na potência de aquecimento: Angegebene Leistung bei:</i>	Nominal Nominale Nominal Nominale Nennheizleistung	A carga parcial À charge partielle At partial load A carico parziale Com carga parcial Teillast-Heizleistung
Emisión. Émission. Emission. Emissione. Emissão. Emission CO_{nom} (13%O₂) / CO_{part} (13%O₂)	750 mg/m³	NPD
Emisión. Émission. Emission. Emissione. Emissão. Emission NO_{xnom} (13%O₂) / NO_{xpart} (13%O₂)	123 mg/m³	NPD
Emisión. Émission. Emission. Emissione. Emissão. Emission OGC_{nom} (13%O₂) / OGC_{part} (13%O₂)	64 mg/m³	NPD
Emisión. Émission. Emission. Emissione. Emissão. Emission PM_{nom} (13%O₂) / PM_{part} (13%O₂)	30 mg/m³	NPD
Temperatura de salida de gases de combustión. Température de sortie des gaz de combustion. Combustion gas outlet temperature. Temperatura uscita gas di combustione. Temperatura de saída do gás de combustão. Verbrennungsgasaustrittstemperatur. (TS_{nom}/TS_{part})	379 °C	NPD
Tiro mínimo. Tirage minimum. Minimum depression. Depressione minima. Depressão mínima. Minimale depression (P_{nom}/P_{part})	12 Pa	NPD
Caudal máxico de los gases de combustión. Débit massique des gaz de combustion. Mass flow rate of combustion gases. Portata massica dei gas di combustion. Taxa de fluxo de massa de gases de combustão. Massenstrom der Verbrennungsgase (Øf,g_{nom}/Øf,g_{part})	7,4 g/s	NPD
Seguridad contra incendios de instalaciones en una chimenea. Sécurité incendie des installations dans une cheminée. Fire safety of installations in a chimney. Sicurezza antincendio delle installazioni. Segurança contra incêndio de instalações em chaminé. Brandschutz von Anlagen in einem Schornstein (Tclass)	T400	
Potencia de calefacción. Puissance de chauffe. Heating power. Potenza di riscaldamento. Potência de aquecimento. Heizleistung (P_{nom}/P_{part})	9,5 kW	NPD
Potencia de calentamiento de agua. Pussance de chauffage de l'eau. Water heating power. Potenza di riscaldamento del l'acqua. Potência de aquecimento. Wasserheizleistung (P_{Wnom}/P_{Wpart})	NPD	NPD
Eficiencia. Efficacité. Efficiency. Efficienza. Eficiência. Effizienz (η_{nom}/η_{part})	79 %	NPD
Eficiencia de calefacción estacional. Efficacité du chauffage saisonnier. Seasonal heating efficiency. Efficienza térmica stagionale. Eficiência de aquecimento sazonal. Saisonale Heizeffizienz (η_s)	69 %	
Índice eficiencia energética. Indice d'efficacité énergétique. Energy efficiency index. Índice di efficienza energética. Índice de eficiência energética. Energieeffizienzindex (EEI)	105	
Clase. Classe. Class. Classe. Klasse	A	
Consumo de energía eléctrica. Consommation d'énergie électrique. Electrical energy consumption. Consumo di energia elettrica. Consumo de energia elétrica. Elektrischer Energieverbrauch (elmáx / elmín)	0,024kW	NPD
Consumo de energía modo espera. Consommation d'énergie en veille. Standby power consumption. Consumo energético in standby. Consumo de energia em espera. Standby-Stromverbrauch (elsb)	NPD	

 22	LACUNZA KALOR GROUP S.A.L. Pol. Ind. Ibarrea 5A 31800 Alsasua (Navarra) (Spain) www.lacunza.net	
	DoP: ES-S-048	EN 16510-2-1 (2022)
Marca, Marque, Mark, Marca, Marca, Markierung: LACUNZA Tipo, Type, Type, Tipo, Tipo, Nett: Estufa, Poêle, Stufa, Stove, Aquecedor, Holzofen Modelo, Modèle, Model, Modello, Modelo, Modell: PARIS 800 CLID, PARIS 800 CLID MURAL		
Organismo notificado: Organisme notifié: Notified body: Organismi notificati: Organismo notificado: Notifizierte Stelle: SZU N° 1015 Aparato Tipo, Type d'appareil, Apparatus Type, Tipo di apparecchio, Tipo de aparelho, Gerätetyp: BE		
Estufa de calefacción residencial, alimentada con combustibles sólidos. Poêles de chauffage domestiques à combustible solide. Residential solid fuel burning Roomheaters. Stufa di riscaldamento domestici a combustibile solido. Fogão de aquecimento residencial, alimentado por combustíveis sólidos. Häusliche Raumheizer für feste Brennstoffe.		
Características esenciales, Caractéristiques essentielles, Essential features, Caratteristiche essenziali, Características essenciais, Unerlässliche Eigenschaften	Prestaciones, Performance, Prestazione, Services, Desempenho, Leistungen	
Capacidad para soportar carga, Capacité de chargement, Load bearing capacity, Capacità di carico, Capacidade de carga, Tragfähigkeit	NPD	
Protección de materiales combustibles. Protection des matériaux combustibles. Protection of combustible materials. Protezione dei materiali combustibili. Proteção de materiais combustíveis. Schutz brennbarer Materialien		
	dS = 800mm dS1 = 800mm dR = 400mm dR Mural = No Comb dP = 800mm dL = 1500mm dC = 750mm dF = 1500mm dB = 0mm	
Prestación Declarada a Potencia Calorífica: Performance déclarée à la puissance thermique: Declared Performance at Heating Power: Prestazioni dichiarate alla potenza termica: Desempenho declarado na potência de aquecimento: Angegebene Leistung bei:	Nominal Nominale Nominale Nominal Nennheizleistung	A carga parcial À charge partielle At partial load A carico parziale Com carga parcial Teillast-Heizleistung
Emisión. Émission. Emission. Emissione. Emissão. Emission CO _{nom} (13%O ₂) / CO _{part} (13%O ₂)	1153 mg/m ³	NPD
Emisión. Émission. Emission. Emissione. Emissão. Emission NO _{xnom} (13%O ₂)/NO _{xpart} (13%O ₂)	118 mg/m ³	NPD
Emisión. Émission. Emission. Emissione. Emissão. Emission OGC _{nom} (13%O ₂)/OGC _{part} (13%O ₂)	67 mg/m ³	NPD
Emisión. Émission. Emission. Emissione. Emissão. Emission PM _{nom} (13%O ₂) / PM _{part} (13%O ₂)	27 mg/m ³	NPD
Temperatura de salida de gases de combustión. Température de sortie des gaz de combustion. Combustion gas outlet temperature. Temperatura uscita gas di combustione. Temperatura de saída do gás de combustão. Verbrennungsgasaustrittstemperatur. (TS _{nom} /TS _{part})	340 °C	NPD
Tiro mínimo. Tirage minimum. Minimum depression. Depressione minima. Depressão mínima. Minimale depression (P _{nom} /P _{part})	11 Pa	NPD
Caudal másico de los gases de combustión. Débit massique des gaz de combustion. Mass flow rate of combustion gases. Portata massica dei gas di combustione. Taxa de fluxo de massa de gases de combustão. Massenstrom der Verbrennungsgase (Øf.g _{nom} /Øf.g _{part})	8,8 g/s	NPD
Seguridad contra incendios de instalaciones en una chimenea. Sécurité incendie des installations dans une cheminée. Fire safety of installations in a chimney. Sicurezza antincendio delle installazioni. Segurança contra incêndio de instalações em chaminé. Brandschutz von Anlagen in einem Schornstein (Tclass)	T400	
Potencia de calefacción. Puissance de chauffe. Heating power. Potenza di riscaldamento. Potência de aquecimento. Heizleistung (P _{nom} /P _{part})	10 kW	NPD
Potencia de calentamiento de agua. Pussance de chauffage de l'eau. Water heating power. Potenza di riscaldamento del l'acqua. Potência de aquecimento. Wasserheizleistung (PW _{nom} /PW _{part})	NPD	NPD
Eficiencia. Efficacité. Efficiency. Efficienza. Eficiência. Effizienz (η _{nom} /η _{part})	79 %	NPD
Eficiencia de calefacción estacional. Efficacité du chauffage saisonnier. Seasonal heating efficiency. Efficienza térmica stagionale. Eficiência de aquecimento sazonal. Saisonale Heizeffizienz (η _s)	69 %	
Índice eficiencia energética. Indice d'efficacité énergétique. Energy efficiency index. Índice di efficienza energética. Índice de eficiência energética. Energieeffizienzindex (EEI)	105	
Clase. Classe. Class. Classe. Klasse	A	
Consumo de energía eléctrica. Consommation d'énergie électrique. Electrical energy consumption. Consumo di energia elettrica. Consumo de energia elétrica. Elektrischer Energieverbrauch (elmáx / elmín)	0,024kW	NPD
Consumo de energía modo espera. Consommation d'énergie en veille. Standby power consumption. Consumo energético in standby. Consumo de energia em espera. Standby-Stromverbrauch (elsb)	NPD	

	LACUNZA KALOR GROUP S.A.L. Pol. Ind. Ibarrea 5A 31800 Alsasua (Navarra) (Spain) www.lacunza.net	
	DoP: ES-S-054	EN 16510-2-1 (2022)
Marca, Marque, Mark, Marca, Markierung: LACUNZA Tipo, Type, Type, Tipo, Nett: Estufa, Poêle, Stufa, Stove, Aquecedor, Holzofen Modelo, Modèle, Model, Modello, Modelo, Modell: PARIS 1000, PARIS 1000 MURAL		
Organismo notificado: Organisme notifié: Notified body: Organismi notificati: Organismo notificado: Notifizierte Stelle: SZU N° 1015		
Aparato Tipo, Type d'appareil, Apparatus Type, Tipo di apparecchio, Tipo de aparelho, Gerätetyp: CM		
Estufa de calefacción residencial, alimentada con combustibles sólidos. Poêles de chauffage domestiques à combustible solide. Residential solid fuel burning Roomheaters. Stufa di riscaldamento domestici a combustibile solido. Fogão de aquecimento residencial, alimentado por combustíveis sólidos. Häusliche Raumheizer für feste Brennstoffe.		
Características esenciales, Caractéristiques essentielles, Essential features, Caratteristiche essenziali, Características essenciais, Unerlässliche Eigenschaften	Prestaciones, Performance, Prestazione, Services, Desempenho, Leistungen	
Capacidad para soportar carga, Capacité de chargement, Load bearing capacity, Capacità di carico, Capacidade de carga, Tragfähigkeit	NPD	
Protección de materiales combustibles. Protection des matériaux combustibles. Protection of combustible materials. Protezione dei materiali combustibili. Proteção de materiais combustíveis. Schutz brennbarer Materialien		dS = 500mm dS1 = 500mm dR = 500mm dR Mural = No Comb dP = 1400mm dL = 1500mm dC = 750mm dF = 1500mm dB = 0mm
Prestación Declarada a Potencia Calorífica: Performance déclarée à la puissance thermique: Declared Performance at Heating Power: Prestazioni dichiarate alla potenza termica: Desempenho declarado na potência de aquecimento: Angegebene Leistung bei:	Nominal Nominale Nominal Nominal Nennheizleistung	A carga parcial À charge partielle At partial load A carico parziale Com carga parcial Teillast-Heizleistung
Emisión. Émission. Emission. Emissione. Emissão. Emission CO_{nom} (13%O₂) / CO_{part} (13%O₂)	647 mg/m ³	1486 mg/m ³
Emisión. Émission. Emission. Emissione. Emissão. Emission NO_{xnom} (13%O₂)/NO_{xpart} (13%O₂)	104 mg/m ³	121 mg/m ³
Emisión. Émission. Emission. Emissione. Emissão. Emission OGC_{nom} (13%O₂)/OGC_{part} (13%O₂)	31 mg/m ³	113 mg/m ³
Emisión. Émission. Emission. Emissione. Emissão. Emission PM_{nom} (13%O₂) / PM_{part} (13%O₂)	11 mg/m ³	23 mg/m ³
Temperatura de salida de gases de combustión. Température de sortie des gaz de combustion. Combustion gas outlet temperature. Temperatura uscita gas di combustione. Temperatura de saída do gás de combustão. Verbrennungsgasaustrittstemperatur. (T_{Snom}/T_{Spart})	336 °C	286 °C
Tiro mínimo. Tirage minimum. Minimum depression. Depressione minima. Depressão mínima. Minimale depression (P_{nom}/P_{part})	12 Pa	6 Pa
Caudal máxico de los gases de combustión. Débit massique des gaz de combustion. Mass flow rate of combustion gases. Portata massica dei gas di combustion. Taxa de fluxo de massa de gases de combustão. Massenstrom der Verbrennungsgase (Ø_{f,gnom}/Ø_{f,gpart})	10,3 g/s	6,4 g/s
Seguridad contra incendios de instalaciones en una chimenea. Sécurité incendie des installations dans une cheminée. Fire safety of installations in a chimney. Sicurezza antincendio delle installazioni. Segurança contra incêndio de instalações em chaminé. Brandschutz von Anlagen in einem Schornstein (Tclass)	T400	
Potencia de calefacción. Puissance de chauffe. Heating power. Potenza di riscaldamento. Potência de aquecimento. Heizleistung (P_{nom}/P_{part})	11,2 kW	5,8 kW
Potencia de calentamiento de agua. Pussance de chauffage de l'eau. Water heating power. Potenza di riscaldamento dell'acqua. Potência de aquecimento. Wasserheizleistung (P_{Wnom}/P_{Wpart})	NPD	NPD
Eficiencia. Efficacité. Efficiency. Efficienza. Eficiência. Effizienz (η_{nom}/η_{part})	78 %	78 %
Eficiencia de calefacción estacional. Efficacité du chauffage saisonnier. Seasonal heating efficiency. Efficienza térmica stagionale. Eficiência de aquecimento sazonal. Saisonale Heizeffizienz (η_s)	69 %	
Índice eficiencia energética. Indice d'efficacité énergétique. Energy efficiency index. Índice di efficienza energética. Índice de eficiência energética. Energieeffizienzindex (EEI)	104	
Clase. Classe. Class. Classe. Klasse	A	
Consumo de energía eléctrica. Consommation d'énergie électrique. Electrical energy consumption. Consumo di energia elettrica. Consumo de energia elétrica. Elektrischer Energieverbrauch (elmáx / elmín)	0,024kW	0,024kW
Consumo de energía modo espera. Consommation d'énergie en veille. Standby power consumption. Consumo energético in standby. Consumo de energia em espera. Standby-Stromverbrauch (elsb)	NPD	

Distribuito in Italia da:

ZETALINEA SRL

Via Malopera Nord, 2587

45021 Badia Polesine (RO)

Tel.: (00 39) 0425 52112

e-mail: service@zetalinea.it

Sito: www.zetalinea.it



LACUNZA KALOR GROUP S.A.L

Pol. Ind. Ibarrea 5A

31800 Alsasua (Navarra) Spain

Tel.: (00 34) 948 56 35 11

Fax.: (00 34) 948 56 35 05

e-mail: comercial@lacunza.net

Sito: www.lacunza.net

VERSIONE: 13

