

DOVER / CALAIS

Notice d'Instructions




LACUNZA®

LACUNZA vous félicite pour votre achat.
Certifié conforme à la Norme ISO 9001, LACUNZA garantit la qualité de ses appareils et s'engage à répondre aux besoins de ses clients.
Sûre de son savoir-faire basé sur plus de 50 ans d'expérience, Lacunza utilise des technologies de pointe dans le design et la fabrication de toute sa gamme d'appareils. Ce document vous aidera à installer votre appareil dans les meilleures conditions pour votre confort et votre sécurité.

TABLE DES MATIÈRES

1. PRÉSENTATION DE L'APPAREIL	3
1.1. Caractéristiques générales	3
2. INSTRUCTIONS POUR L'INSTALLATEUR.....	6
2.1. Avertissement pour l'installateur	6
2.2. Le local d'installation.....	6
2.2.1. Ventilation du local.....	6
2.2.2. Emplacement de l'appareil.....	7
2.3. Montage de l'appareil	7
2.3.1. Sol.....	7
2.3.2. Distances de sécurité	7
2.3.3. Contrôles préalables à la mise en route	7
2.3.4. Réglage en hauteur et mise à niveau.....	7
2.3.5. Branchement au conduit de fumée.....	7
2.3.6. Connexion turbine-potentiomètre.....	7
2.4. Le conduit de fumée	8
2.4.1. Caractéristiques du conduit de fumée.....	8
2.4.2. Le sommet du conduit de fumée.....	9
3. INSTRUCTIONS D'UTILISATION	11
3.1. Combustibles.....	11
3.2. Description des éléments de l'appareil.....	12
3.2.1. Éléments de fonctionnement.....	12
3.3. Allumage.....	13
3.4. Sécurité.....	13
3.5. Chargement de combustible.....	13
3.6. Fonctionnement	13
3.7. Retrait des cendres	14
3.8. Défecteurs.....	14
3.9. Système électrique	15
4. ENTRETIEN ET CONSEILS IMPORTANTS.....	16
4.1. Entretien de l'appareil.....	16
4.1.1. Foyer	16



4.1.2. Intérieur de l'appareil.....	16
4.1.3. Sortie de fumée.....	16
4.1.4. Pièces en tôle d'acier ou en fonte peintes.....	16
4.1.5. Vitre foyer.....	16
4.2. Entretien du conduit de fumée.....	17
4.3. Conseils importants.....	17
5. CAUSES D'UN MAUVAIS FONCTIONNEMENT	18
6. PIÈCES DÉTACHÉES BASIQUES.....	19
6.1. PIÈCES DÉTACHÉES BASIQUES DOVER.....	19
6.2. PIÈCES DÉTACHÉES BASIQUES CALAIS.....	21
7. RECYCLAGE DU PRODUIT	23
8. DÉCLARATION DE PRESTATIONS.....	24
9. MARQUAGE CE	26

1. PRÉSENTATION DE L'APPAREIL

Pour un fonctionnement optimal de l'appareil, nous lisons ce manuel avant la première cuisson. Si vous avez des problèmes ou des préoccupations, nous vous invitons à contacter votre revendeur, qui assurera un maximum de coopération.

Afin d'améliorer le produit, le fabricant se réserve le droit d'apporter des modifications sans préavis de mettre à jour cette publication.

Cet appareil est conçu pour brûler du bois en toute sécurité.

ATTENTION: Une mauvaise installation peut entraîner des conséquences graves.

Il est indispensable que l'installation et l'entretien soient effectués par un installateur agréé toujours selon les spécifications et la réglementation applicables dans chaque pays et dans ce manuel d'instructions.

1.1. Caractéristiques générales

	Unité	DOVER / CALAIS	
Appareil de fonctionnement	-	Intermittent	
Classification de l'équipement	-	Type BE	
Combustible de référence	-	Bûches de bois (humidité <25%)	
Fonctionnalité de chauffage indirect	-	NON	
Valeurs à Puissance Nominale	Puissance nominale à l'environnement (Directe) (P_{nom})	kW	13
	Rendement à P_{nom} (η_{nom})	%	83
	Concentration CO mesurée à 13% O ₂ à P_{nom} (CO_{nom})	mg/m ³	0.05
	Concentration NO _x mesurée à 13% O ₂ à P_{nom} (NO_{xnom})	mg/m ³	125
	Concentration OGC mesurée à 13% O ₂ à P_{nom} (OGC_{nom})	mg/m ³	32
	Concentration PM mesurée à 13% O ₂ à P_{nom} (PM_{nom})	mg/m ³	29
	Dépression optimale de la cheminée à P_{nom} (p_{nom})	Pa	12
	Température de fumée à P_{nom} (T_{nom})	°C	251
	Température de fumée à la sortie de la buse à P_{nom}	°C	281
	Intervalle de chargement de bois à P_{nom}	h	1
	Débit de fumée à P_{nom}	g/s	9.8
	Consommation bois (hêtre) à P_{nom}	kg/h	3.7
Classe de température de la cheminée	-	T400	
Dimensions du foyer de combustion			
Largeur	mm	410	
Profondeur	mm	300	
Hauteur utile	mm	500	
Longueur maximale des bûches	cm	40	
Volume de chauffage (45W/m ³) à P_{nom}	m ³	289	
Poids	kg	100	
Diamètre sortie de fumée (dout)	mm	150	
Tension électrique (alternative)	V	230	
Fréquence de la tension électrique	Hz	50	
Consommation électrique maximale ($e_{l,max}$)	kW	0.048	



Consommation électrique minimale (e_{\min})	kW	0
Consommation d'électricité auxiliaire en mode veille (e_{SB})	kW	0
Type de contrôle de la puissance/de la température de la pièce	À un palier pas de contrôle de la température de la pièce	
Classe d'efficacité énergétique	-	A+
Indice d'efficacité énergétique (IEE)	-	110
Efficacité énergétique saisonnière du chauffage des espaces (η_s)	%	73

Note : Les valeurs indiquées dans le tableau ci-dessus sont basées sur les essais effectués selon la norme UNE-EN 13240 avec des bûches de hêtre ne dépassant pas 18% d'humidité et la dépression indiquée dans chaque cas.

Attention: cet appareil est conçu et préparé pour travailler avec des combustibles, le degré d'humidité du combustible, les chargements de combustible, les intervalles de chargement du combustible, le tirage de la cheminée et la forme d'installation indiqués dans ce Manuel d'Instructions. Le non-respect de ces conseils peut provoquer des problèmes à l'appareil (de détérioration, de longévité, etc.) qui ne seront pas pris en charge par la garantie de Lacunza.

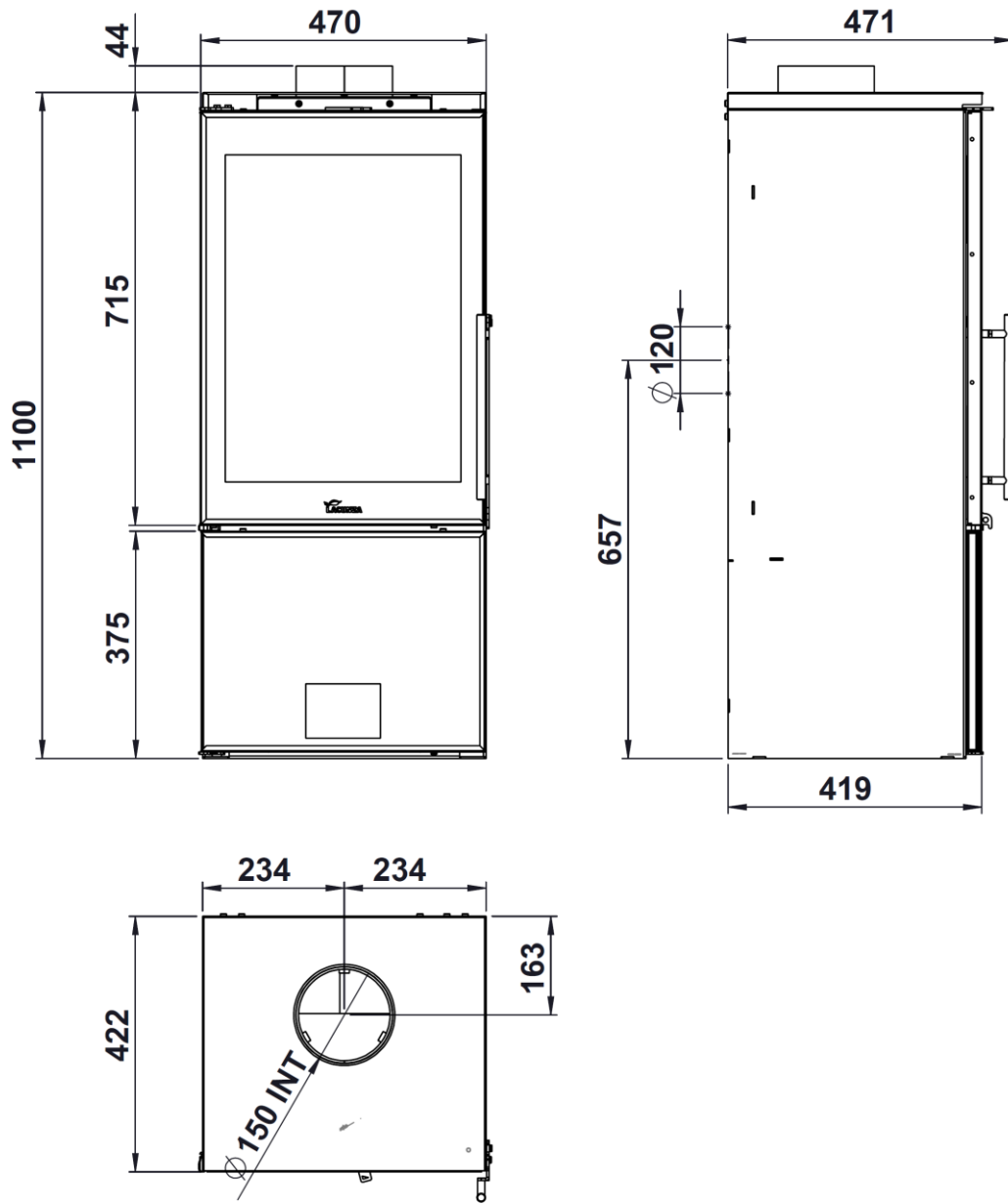


Figure n°1 - Dimensions en mm de l'appareil Dover / Calais

2. INSTRUCTIONS POUR L'INSTALLATEUR

2.1. Avertissement pour l'installateur

Tous les règlements locaux et nationaux, y compris tous ceux qui sont relatifs aux normes nationales et européennes, doivent être respectés lors de l'installation de l'appareil.

L'installation de l'appareil devra être réalisée par un installateur agréé.

Un appareil mal installé peut provoquer des incidents graves (incendies, génération de gaz nocifs, détérioration des éléments proches, etc.).

La responsabilité de Lacunza se limite à fournir l'appareil, en aucun cas à l'installation de celui-ci.

2.2. Le local d'installation

2.2.1. Ventilation du local

Pour un bon fonctionnement, l'appareil a besoin d'un apport d'air extérieure. Nous devons assurer un apport adéquat de cet air dans la pièce où il est installé. Cette quantité d'oxygène sera supplémentaire à l'oxygène nécessaire pour la consommation humaine (renouvellement de l'air).

Pour assurer une bonne qualité de l'air que nous respirons et éviter d'éventuels accidents en raison de concentrations élevées de gaz produits par la combustion (principalement dioxyde et monoxyde de carbone), il est absolument nécessaire et obligatoire d'assurer un renouvellement adéquat de l'air de la pièce où se trouve l'appareil.

La chambre doit toujours disposer, au moins, de deux grilles ou ouvertures permanentes vers l'extérieur pour ledit renouvellement de l'air (une d'admission et l'autre d'extraction).

Pour l'installation de ses appareils, Lacunza recommande une section supplémentaire de ces ouvertures. L'une de ces deux grilles devra être située dans la partie supérieure de la pièce, (à moins de 30 cm du plafond) et l'autre dans la partie inférieure (à moins de 30 cm du niveau du sol). En outre, les deux grilles doivent obligatoirement communiquer avec l'extérieur, afin de pouvoir renouveler l'air de la pièce avec de l'air frais.

Les grilles d'entrée d'air doivent être positionnées de manière à ce qu'elles ne puissent pas être bloquées ou fermées accidentellement.

La section minimale que doit avoir chacune des grilles dépend de la puissance nominale de l'appareil, selon ce tableau:

Puissance de l'appareil (kW)	Section additionnelle minimale de chacune des grilles (cm ²)
$P \leq 10$ kW	70
$10 < P \leq 15$	90
$15 < P \leq 20$	120
$20 < P \leq 25$	150
$25 < P \leq 30$	180
$30 < P \leq 35$	210
$P > 35$	240

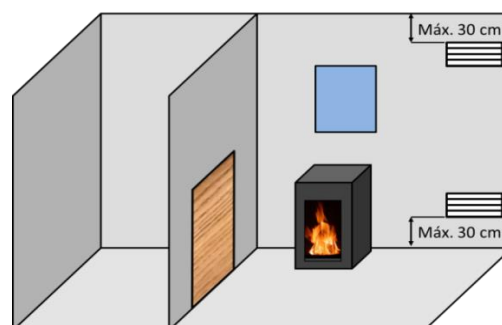


Figure n°2 - Schéma indicatif pour les grilles de ventilation

L'appareil doit toujours être utilisé avec la/(les) porte(s) fermée(s).

Dans les pièces équipées d'une VMC (ventilation mécanique contrôlée), celle-ci aspire et renouvelle l'air ambiant, dans ce cas la pièce est légèrement en dépression et il faut installer une prise d'air extérieure, non obturable, d'une section d'au moins 90 cm².

2.2.2. Emplacement de l'appareil

Choisir un bon emplacement dans la pièce qui favorise une bonne répartition de l'air chaud, aussi bien par radiation que par convection.

2.3. Montage de l'appareil

2.3.1. Sol

S'assurer que la base sera capable de supporter la charge totale constituée par l'appareil et son revêtement.

L'appareil de chauffage ne peut pas être placé sur un matériau combustible.

2.3.2. Distances de sécurité

Veuillez respecter les distances d'installation de l'appareil par rapport aux murs de **matériaux combustibles**. Vue de l'appareil de face:

	Distance par rapport aux matériaux combustibles (mm)
À partir du côté droit	400
À partir du côté gauche	400
À partir de l'arrière	300
À partir du frontal	1100

N'oubliez pas qu'il peut même s'avérer nécessaire de protéger les matériaux non combustibles pour éviter des cassures, déformations, etc., en raison d'un excès de température, si le matériel non combustible n'est pas apte à supporter de hautes températures.

2.3.3. Contrôles préalables à la mise en route

Vérifier si la/les vitre/es n'a/ont pas subi de cassures ou de dommages.

Vérifier si les passages de fumée sont obstrués par des morceaux d'emballage ou de pièces détachées.

Vérifier si les joints d'étanchéité du circuit d'évacuation de fumée sont en parfait état.

Vérifier si les portes ferment parfaitement

Vérifier si les pièces amovibles se trouvent installées à leurs places correspondantes.

2.3.4. Réglage en hauteur et mise à niveau

Il est très important que l'appareil soit parfaitement nivelé, aussi bien par rapport au plan horizontal que vertical (utiliser le niveau à bulle).

2.3.5. Branchement au conduit de fumée

Le branchement de l'appareil à la cheminée se fera au moyen de tubes spécifiques pour résister aux produits de la combustion (Ex. : acier inoxydable, tôle émaillée,...).

Pour le branchement du tube d'évacuation de fumée avec la bride de la sortie de fumée, nous introduirons le tube dans la bride et nous scellerons le joint avec du mastic ou du ciment réfractaire afin qu'il soit complètement étanche.

Il faut que l'installateur s'assure que le tube branché à l'appareil soit bien fixé et ne puisse pas bouger de son emplacement (en raison par exemple des dilatations provoquées par la température,...).

2.3.6. Connexion turbine-potentiomètre

Afin de pouvoir contrôler le système de ventilateurs au moyen du potentiomètre livré, voici les instructions de connexion.

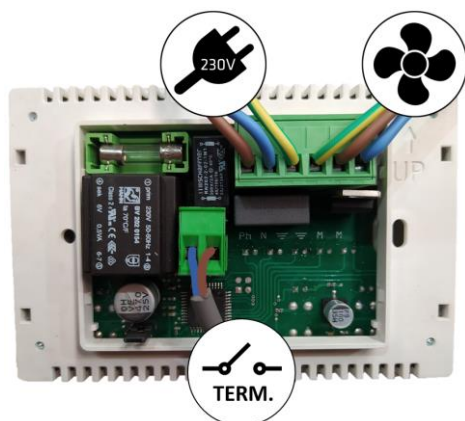


Figure n°1 - Connexions à réaliser au potentiomètre

ATTENTION : la température de fonctionnement du potentiomètre livré par Lacunza est de 0 à 40°. Veuillez faire spécialement attention à l'endroit choisi pour son emplacement pour ne pas l'endommager en raison de températures supérieures à 40°C. Veuillez procéder à isoler le potentiomètre correctement afin d'éviter ce problème.

Veuillez lire le manuel d'instructions du potentiomètre.

2.4. Le conduit de fumée

Le conduit de fumée doit respecter la réglementation en vigueur d'installation de cheminées.

Pour les pièces équipées de Ventilation Mécanique Contrôlée, la sortie des gaz de cette dernière ne doit jamais être branchée au conduit d'évacuation de fumée.

L'appareil doit être branché à un conduit de fumée individuel, en aucun cas à un conduit de fumée branché avec un autre appareil.

2.4.1. Caractéristiques du conduit de fumée

Le conduit de fumée doit être d'un matériel adéquat pour résister les produits de la combustion (Ex. : acier inoxydable, tôle émaillée, ...).

Les appareils non caléfacteurs (sans réservoir d'eau) doivent avoir une sortie de fumée avec un tube double et isolé uniquement sur les tronçons du tube se trouvant à l'extérieur ou dans des zones froides, et un tube simple à l'intérieur de la maison, en utilisant ainsi la chaleur de la fumée pour chauffer la pièce, et en l'isolant uniquement dans les tronçons sur lesquels l'excès de chaleur peut provoquer des dégâts.

S'il existe une sortie de fumée en maçonnerie, il faudra la tuber et l'isoler afin de garantir un bon tirage.

Le diamètre du tube doit être le même que le diamètre de la sortie de fumée de l'appareil sur toute sa longueur afin de garantir un bon fonctionnement de celui-ci.

On doit éviter que l'eau de pluie pénètre dans le conduit.

Le conduit doit être propre et il doit être étanche sur toute sa longueur.

Le conduit doit avoir une hauteur minimale de 6 m, et le chapeau ne doit pas empêcher la bonne évacuation de la fumée.

Si le conduit a tendance à produire des refoulements, il faudra installer un anti-refoulement efficace, un aspirateur statique, un ventilateur extracteur de fumée ou bien remodeler la cheminée.

Il ne faut en aucun cas installer des coudes de 90° en raison de la perte importante de tirage qu'elles génèrent, et on évitera autant que possible l'utilisation de coudes de 45°. Chaque coude de 45° équivaut à réduire la longueur du tube de la cheminée de 0.5 m. De la même façon, on n'installera pas des tronçons horizontaux de conduite car ils réduisent énormément le tirage.

L'appareil est destiné à fonctionner dans des conditions de tirage contrôlé. L'appareil doit fonctionner avec une dépression de la cheminée comprise entre 12Pa et 15Pa. Pour assurer ce tirage, un modérateur de tirage automatique doit être

installé dans le conduit de fumée. Un fonctionnement en tirage non contrôlé peut entraîner une détérioration rapide de l'appareil, qui ne sera pas couverte par la garantie.

Le conduit de fumée ne doit pas reposer son poids sur l'appareil, car cela peut détériorer le plan.

Il faut tenir compte que l'on peut atteindre des températures élevées dans le conduit de fumée. Il est donc indispensable d'augmenter l'isolation des tronçons où il y a des matériaux combustibles (poutres en bois, meubles, etc.). Il peut même s'avérer nécessaire de protéger les matériaux non combustibles pour éviter des cassures, des déformations, etc., en raison de températures trop élevées si le matériel non combustible n'est pas apte à supporter des températures élevées.

Le conduit de fumée doit être facile à nettoyer, il ne doit pas y avoir de tronçons inaccessibles pour leur nettoyage.

2.4.2. Le sommet du conduit de fumée

Le sommet de la cheminée doit se situer à plus de 1 m au-dessus du toit, du faîtage ou de tout obstacle situé sur le toit.

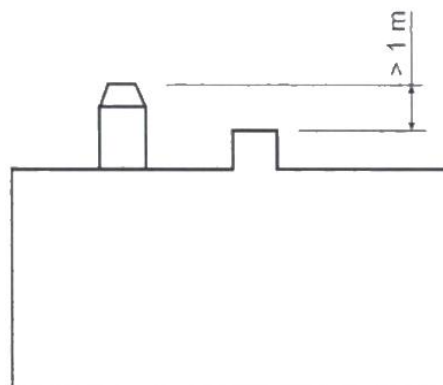
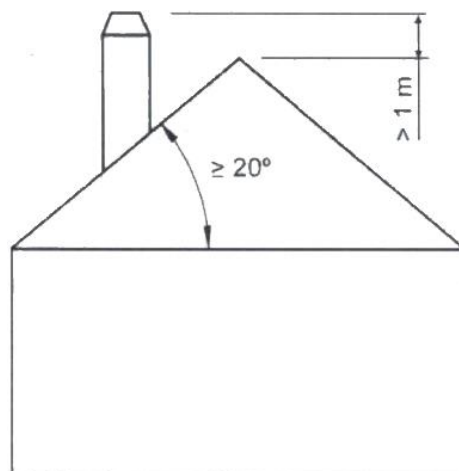
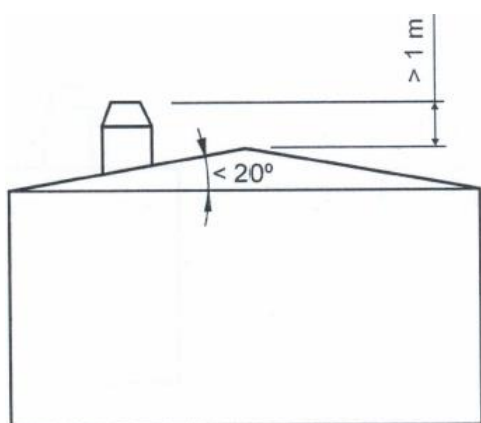


Figure n°2 - Distances depuis le haut du sommet jusqu'au faîtage du toit

Le sommet doit s'élever à plus de 1 m au-dessus de la partie la plus haute de tout édifice ou obstacle dans un rayon inférieur à 10 m par rapport à la sortie de la cheminée.

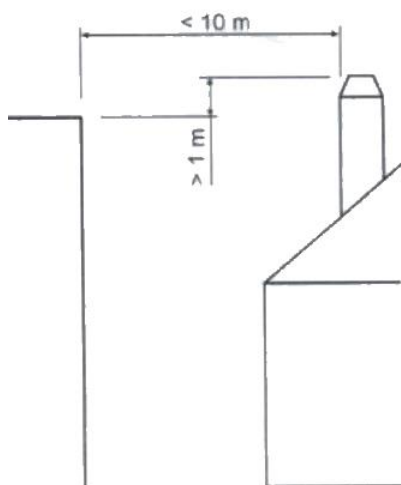


Figure n°3 - Distances entre le sommet et les objets à moins de 10m

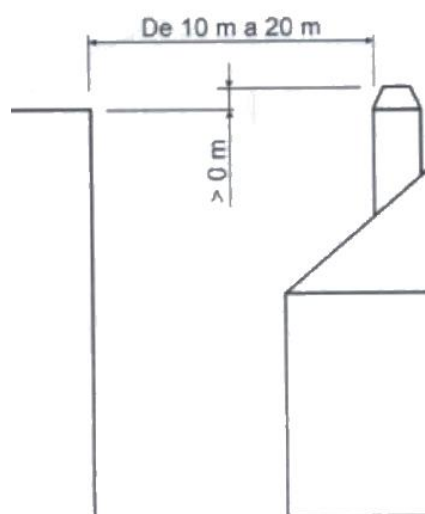


Figure n°4 - Distances entre le sommet et les objets entre 10 et 20m

Le sommet doit se situer simplement au-dessus de tout édifice ou obstacle situé dans un rayon de 10 m et 20 m par rapport à la sortie de la cheminée.

3. INSTRUCTIONS D'UTILISATION

Le fabricant décline toute responsabilité concernant les détériorations des pièces causées par la mauvaise utilisation de combustibles non recommandés ou par des modifications effectuées sur l'appareil ou sur son installation.

Utiliser uniquement les pièces de rechange d'origine.

Toutes les réglementations locales, y compris celles relatives aux normes nationales et européennes, doivent être respectées lors de l'utilisation de cet appareil.

La diffusion de la chaleur s'effectue par radiation et par convection, à partir de la partie frontale et de l'extérieur de l'appareil.

3.1. Combustibles

Cet appareil ne doit pas être utilisé comme un incinérateur, on ne doit pas utiliser des combustibles non recommandés.

Utiliser des bûches de bois sec (16% d'humidité maximum), coupées depuis au moins deux ans, la résine lavée et entreposées dans un endroit abrité et aéré.

Utiliser du bois dur avec un haut pouvoir calorifique et une bonne production de braises.

Les bûches trop longues devront être coupées à la longueur voulue avant de les entreposer. Les bûches devront avoir un diamètre maximum de 150 mm.

Utiliser du bois trop menu favorisera la puissance extraite de celui-ci, mais il augmentera aussi la vitesse du combustible brûlé.

Combustibles optimaux:

Hêtre.

Autres combustibles:

Chêne, châtaignier, frêne, érable, bouleau, peuplier, etc.

Les bûches de pin ou d'eucalyptus ont une densité faible et une flamme très longue pouvant entraîner une usure très rapide des pièces de l'appareil.

L'utilisation de bois résineux peut augmenter la fréquence du nettoyage de l'appareil et du conduit de sortie de fumée.

Combustibles interdits:

Toute sorte de charbon et tous les combustibles liquides.

«Du bois vert». Le bois vert ou humide diminue le rendement de l'appareil et entraîne le dépôt de suie et de goudron sur les parois internes du conduit de fumée en produisant son obstruction.

« Du bois récupéré ». La combustion de bois traité (traverses de chemin de fer, poteaux télégraphiques, contreplaqués, agglomérés, palets, etc.) provoque rapidement l'obstruction de l'installation (dépôts de suie et de goudrons), abîme l'environnement (pollution, mauvaises odeurs) et entraîne des déformations du foyer par surchauffe.

Tous les matériaux autres que le bois (plastique, aérosols, etc.).

N'utilisez jamais d'essence, de combustible pour lampe à essence, de paraffine, d'allume-feu pour charbon de bois, d'alcool éthylique ou de liquides similaires pour allumer ou raviver un feu dans l'appareil. Gardez tous ces liquides à distance de l'équipement lorsqu'il est utilisé.

Le bois vert et le bois re-traité peuvent provoquer le feu dans le conduit de la sortie de fumée.

Dans ce graphique, on peut voir l'influence de l'humidité sur le pouvoir calorifique du bois :

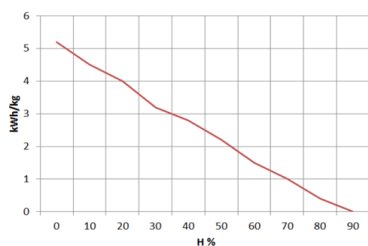


Figure n°5 - Rapport entre humidité et pouvoir calorifique du bois.

3.2. Description des éléments de l'appareil

3.2.1. Éléments de fonctionnement

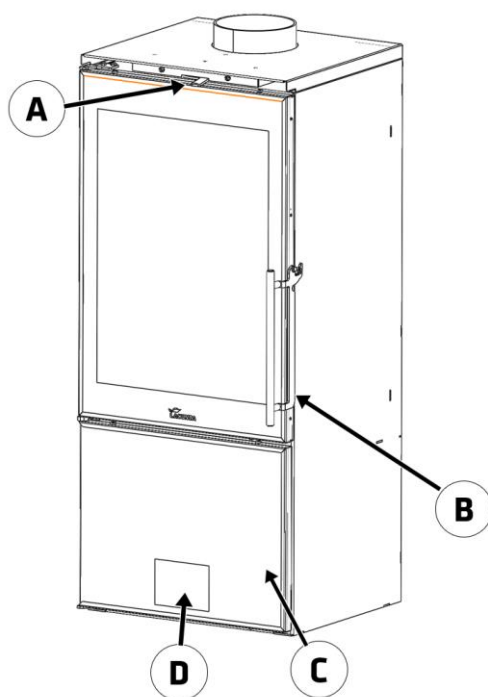


Figure n°6 - Éléments de fonctionnement de l'appareil

A: Registre d'arrivée d'air secondaire

A1 ouvert (droit)

A2 fermé (gauche)

B: Poignée porte foyer

C: Poignée porte inférieur

- D: Potentiomètre

3.3. Allumage

Utiliser l'appareil par temps chaud (journées chaudes, premières heures de l'après-midi des journées ensoleillées) peut créer des problèmes d'allumage et de tirage.

Certaines conditions climatologiques comme le brouillard, le gel, l'humidité qui pénètre dans les conduits d'évacuation de fumée, etc., peuvent entraîner un manque de tirage du conduit de fumée et provoquer des asphyxies.

Veillez suivre les conseils suivants pour obtenir un allumage satisfaisant:

Ouvrir la(s) porte(s) du foyer et ouvrir au maximum tous les registres d'arrivée d'air au foyer.

Introduire du papier ou une pastille d'allumage et du petit bois dans le foyer.

Allumer le papier ou la pastille d'allumage.

Ne fermez pas la porte entièrement, pendant les premières 15 minutes, jusqu'à ce que la vitre soit chaude.

Le premier allumage doit être doux afin que les différentes pièces qui composent l'appareil se dilatent et sèchent.

Attention: Lors du premier allumage, l'appareil peut provoquer de la fumée et des odeurs. Ne vous inquiétez pas, ouvrez une fenêtre pour aérer la pièce pendant les premières heures de fonctionnement.

S'il y a de l'eau autour de la cheminée, celle-ci est produite par la condensation de l'humidité du bois en allumant le feu. Cette condensation disparaîtra au bout de deux ou trois allumages lorsque la cuisinière se sera adaptée à son conduit de fumée. Dans le cas contraire, nous devons vérifier le tirage du conduit de fumée (longueur et diamètre de la cheminée, isolation de la cheminée, étanchéité) ou l'humidité du bois utilisé.

3.4. Sécurité

Il n'est pas permis d'entreposer des matériaux combustibles sous l'appareil.

3.5. Chargement de combustible

Pour le chargement du combustible, ouvrir doucement la porte de chargement, en évitant l'arrivée soudaine d'air dans le foyer. De cette façon, nous évitons la sortie de fumée dans la pièce où se trouve l'appareil.

Veillez effectuer cette opération avec des gants afin d'éviter de vous brûler les mains.

La hauteur maximale de la charge doit correspondre à environ un tiers de la hauteur de la chambre de combustion.

L'intervalle de chargement minimal pour une puissance calorifique nominale est de 60 minutes.

Veillez réaliser toujours des chargements nominaux (voir table du paragraphe 1.1).

Pour une combustion minimale (par exemple pendant la nuit) utilisez des bûches plus grosses.

Une fois que le foyer est chargé, fermez la porte de chargement.

Faites attention au moment de déposer les bûches dans le foyer des appareils avec l'intérieur en vermiculite. La vermiculite est un matériau fragile qui peut se fissurer s'il subit des chocs. L'utilisation de bois dont le taux d'humidité n'est pas recommandé entraînera une détérioration rapide des parties en vermiculite.

3.6. Fonctionnement

L'appareil doit toujours être utilisé avec la porte fermée.

Pour des raisons de sécurité, vous ne devez jamais fermer toutes les arrivées d'air pour la combustion de l'appareil.

Registre d'arrivée d'air secondaire

En ouvrant ce registre nous introduisons de l'air dans la chambre de combustion à travers la porte supérieure du foyer.

IMPORTANT : En gardant ce registre secondaire ouvert la vitre du foyer se salira moins vite.

Registre d'arrivée d'air

En ouvrant ce registre, nous introduisons de l'air dans la flamme de la combustion, en générant ainsi une combustion plus efficace et moins polluante car nous réalisons une post combustion en brûlant les particules non brûlées lors de la première combustion. Nous augmenterons ainsi le rendement de l'appareil et nous réduisons les s rejets.

Pour obtenir une puissance maximale nous ouvrirons tous les registres d'arrivée d'air au foyer et pour obtenir une puissance minimale nous devrons plutôt les fermer. Pour une utilisation normale, il est conseillé de d'ouvrir le d'arrivée d'air 40%.

ATTENTION : En raison des grands changements de température auxquels l'appareil est soumis, des bruits peuvent se produire pendant son fonctionnement. Ces bruits sont dus aux effets naturels de la dilatation/contraction de ses composants. Ne vous inquiétez pas.

Dans les appareils de type B ou BE (sans conduction de l'air comburant depuis la rue), lorsque l'appareil n'est pas utilisé, l'ensemble appareil-conduit de fumée peut représenter une échappatoire thermique vers la rue. Lorsque l'appareil n'est pas utilisé, il est conseillé de laisser les registres d'entrée d'air de la chambre de combustion fermés afin de minimiser ces pertes d'énergie.

3.7. Retrait des cendres

Après avoir utilisé l'appareil de façon continue, il est indispensable de retirer les cendres du foyer.

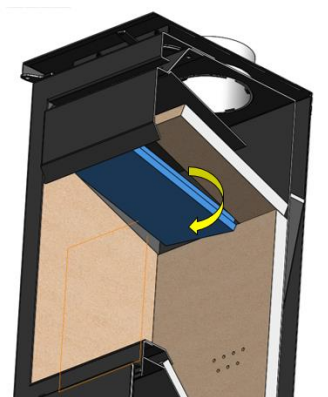
Les braises chaudes ne doivent en aucun cas être jetées à la poubelle.

3.8. Déflecteurs

L'appareil dispose de deux déflecteurs en vermiculite, reliés par un renfort en acier et un autre déflecteur en acier au-dessus de la vermiculite.

Démontage du déflecteur

En premier lieu il faut extraire le renfort en acier inoxydable. Pour cela il faut tirer de ce dernier vers la façade de l'appareil, jusqu'à ce qu'il soit libéré des pièces en vermiculite.



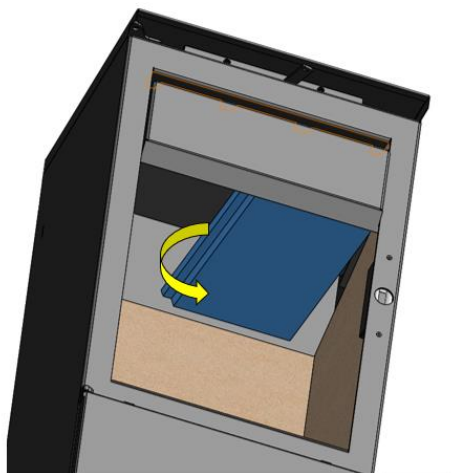


Figure n°7 - Extraction des déflecteurs en vermiculite

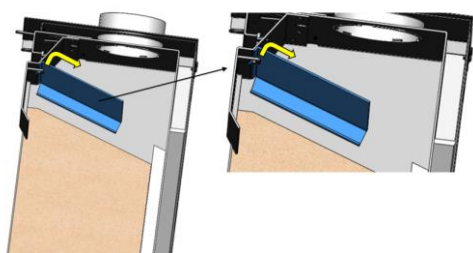


Figure n°8 - Faites pivoter et retirez le déflecteur supérieur en acier

3.9. Système électrique

Convection forcée. Ventilateur

Les modèles DOVER CALAIS disposent d'une turbine pour la convection forcée de l'air chaud généré autour de l'appareil à l'intérieur de son carénage.

NOTE IMPORTANTE: Cet appareil n'est pas couvert par notre garantie s'il n'est pas directement branché à l'arrivée du réseau électrique dans les conditions indiquées au paragraphe 1.1.

Fonctionnement du potentiomètre :

Le potentiomètre permet de contrôler, à l'aide de sa poignée tournante, le débit de sortie de l'air chaud de l'appareil :

Fonctionnement:

Le ventilateur entre en fonctionnement à la vitesse sélectionnée de façon

automatique ou manuelle. De façon automatique (recommandé) lorsque nous allumons le feu dans le foyer et que le thermostat arrive à une température d'environ 50°C, la turbine commence à fonctionner à la puissance que nous avons réglée sur le potentiomètre (poignée tournante) et elle s'arrête automatiquement lorsque la température descend en dessous de 50°C.

En outre, nous avons la possibilité d'arrêter les turbines à partir du bouton Stop, quand nous le voulons.



Le potentiomètre dispose d'une télécommande, qui permet les mêmes opérations que le potentiomètre.

La télécommande de certaines marques de téléviseurs peut interférer avec le capteur du potentiomètre et modifier son fonctionnement. Pour éviter toute interférence, il est recommandé de placer le potentiomètre dans un endroit éloigné du téléviseur.

Pour des informations complémentaires voir Manuel d'Instructions du potentiomètre.

4. ENTRETIEN ET CONSEILS IMPORTANTS

4.1. Entretien de l'appareil

L'appareil devra être nettoyé régulièrement tout comme le conduit de branchement et le conduit de sortie de fumée, notamment après de longues périodes d'inactivité.

4.1.1. Foyer

Nettoyer les cendres du foyer, etc.

4.1.2. Intérieur de l'appareil

Nettoyer les cendres du foyer. Nettoyer les déflecteurs, qui peuvent être recouverts de suie.

4.1.3. Sortie de fumée

Pour un bon fonctionnement de l'appareil, la sortie de fumée devra être toujours propre.

Il est important de la nettoyer aussi souvent que nécessaire, la fréquence du nettoyage dépendra du régime de fonctionnement de la cuisinière et du combustible utilisé.

4.1.4. Pièces en tôle d'acier ou en fonte peintes

Ces pièces sont en tôle d'acier ou en fonte peintes.

Pour nettoyer ces pièces, veuillez utiliser soit une brosse métallique, soit un chiffon sec.

Ne jamais mettre ces pièces en contact avec de l'eau ou tout autre liquide. En effet, cela pourrait oxyder les pièces et écailler la peinture.

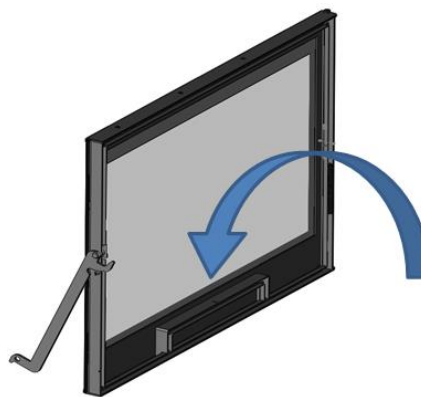
Attention, lorsque vous nettoyez les vitres avec produits vendus à cet effet, ne pas éclabousser ni passer ces produits sur l'acier peint ou la fonte peinte.

4.1.5. Vitre foyer

Pour que le vitre reste le plus propre possible et le plus longtemps possible, le registre d'air secondaire doit rester ouvert. Cependant, au fil des heures d'utilisation, le verre peut se salir. Pour le nettoyer, on utilisera des produits dégraissants spécifiques ou des produits de nettoyage à sec pour cette tâche.

Le nettoyage doit être effectué avec la vitre froide et en prenant soin de ne pas appliquer le nettoyant pour vitres directement sur la vitre car, s'il entre en contact avec le cordon de fermeture de la porte, il pourrait se détériorer. Mettez le produit de nettoyage sur le chiffon.

Attention à ne jamais laisser le produit s'égoutter dans la partie inférieure du verre. L'accumulation du produit de nettoyage, avec des résidus de suie ou de cendres, peut endommager la sérigraphie sur le verre.



Note : Si nous utilisons l'appareil dans des conditions de tirage supérieures à 15Pa ou si nous brûlons plus de bois (par heure) que celles indiquées dans le tableau 1.1, nous soumettons l'appareil à des conditions de travail supérieures à celles pour lesquelles il a été conçu. Cela peut entraîner un encrassement agressif du verre (halo blanc), qui ne peut être nettoyé par la méthode traditionnelle.

Attention, la vitrocéramique est préparée à 700°C. Ne laissez jamais le bois de chauffage en feu ou la flamme de la combustion s'écraser contre le verre

pendant de longues périodes. Dans ces cas, nous soumettrions le verre à des températures supérieures à 750 ° C, ce qui pourrait altérer la structure interne du verre et le rendre opaque (phénomène irréversible).

4.2. Entretien du conduit de fumée

TRÈS IMPORTANT: Afin d'éviter des problèmes (feu de cheminée, etc.) les opérations de nettoyage et d'entretien devront être effectuées régulièrement ; en cas d'usage fréquent, vous devrez effectuer plusieurs ramonages annuels de la cheminée et du conduit de connexion.

En cas de feu de cheminée, il faut couper le tirage, fermer portes et fenêtres, retirer les braises du foyer de la cuisinière, boucher le trou de branchement au moyen de chiffons humides et appeler les pompiers.

4.3. Conseils importants

Lacunza recommande utiliser uniquement les pièces de rechange d'origine.

Lacunza n'est pas tenue responsable de toute modification non autorisée.






Cet appareil produit de la chaleur et il peut provoquer des brûlures de la peau.

Cet appareil peut rester CHAUD un certain temps après avoir été éteint. ÉVITER QUE LES ENFANTS EN BAS ÂGE NE S'EN APPROCHENT.

5. CAUSES D'UN MAUVAIS FONCTIONNEMENT



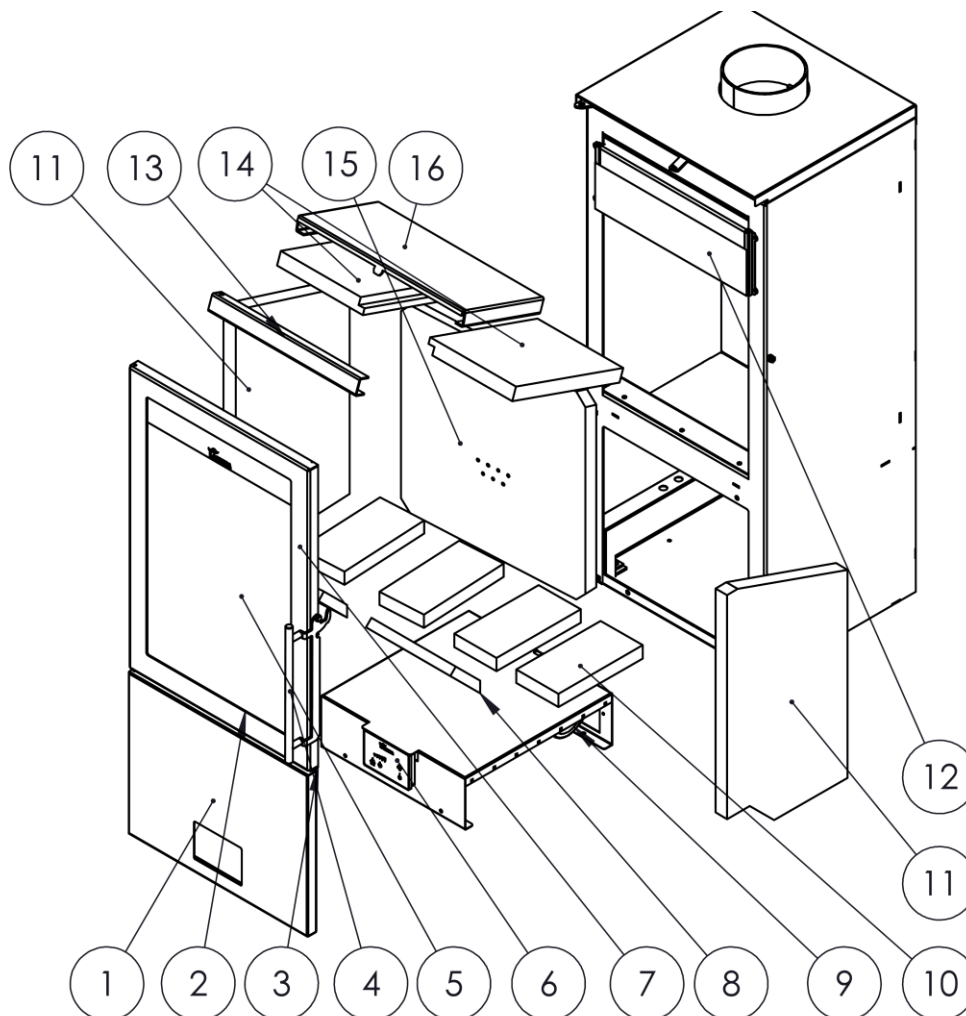
Ce signe recommande l'intervention d'un professionnel qualifié pour effectuer cette opération.

Situation	Causes probables		Action
Le feu a du mal à démarrer Le feu ne se maintient pas	Bois vert ou humide		Utiliser des bois durs, coupés depuis au moins 2 ans et entreposés dans des endroits abrités et ventilés
	Les bûches sont trop grandes		Pour l'allumage, utiliser du papier froissé ou des pastilles d'allumage et des brindilles sèches. Pour le maintien du feu, utiliser des bûches coupées
	Bois de mauvaise qualité		Utiliser des bois durs qui produisent de la chaleur et des braises (châtaignier, frêne, érable, bouleau, peuplier, hêtre, etc.)
	Air primaire insuffisant		Ouvrir entièrement les contrôles d'air primaire et secondaire ou même ouvrir légèrement la porte. Ouvrir la grille d'entrée d'air de l'extérieur.
	Tirage insuffisant		Vérifier si le tirage n'est pas obstrué, effectuer un ramonage si c'est nécessaire Vérifier si le conduit de sortie des fumées est en parfait état (étanche, isolé, sec...)
Le feu se ravive	Excès d'air primaire		Fermer partiellement ou totalement les entrées d'air primaire et secondaire.
	Trop de tirage		Installer un régulateur de tirage
Expulsion de fumée lors de l'allumage	Bois de mauvaise qualité		Ne pas brûler habituellement du petit bois, des restes de menuiserie (contreplaqué, palets, etc.)
	Conduit de sortie des fumées froid		Chauffer le conduit de sortie des fumées en brûlant un bout de papier dans le foyer.
Fumée pendant la combustion	La pièce est sous dépression		Dans les installations équipées de VMC, entrouvrir une fenêtre extérieure jusqu'à ce que le feu ait bien démarré.
	Chargement de bois insuffisant		Réaliser les chargements recommandés. Des chargements très inférieurs à ceux recommandés provoquent une basse température de la fumée et des refoulements de fumée.
	Tirage insuffisant		Vérifier l'état du conduit de sortie des fumées et son isolement Vérifier si les conduits ne sont pas obstrués, effectuer un nettoyage mécanique si c'est nécessaire.
	Le vent rentre dans le conduit des fumées		Installer un système anti-renvoie (Ventilateur) sur le haut de la cheminée.
Chauffage insuffisant	La pièce est sous dépression		Dans les pièces équipées d'une VMC, il faut installer une prise d'air de l'extérieur
	Bois de mauvaise qualité		N'utiliser que le combustible recommandé
De l'eau se condense (après plus de 3 ou 4 allumages)	Chargement de bois insuffisant		Réaliser les chargements recommandés. Des chargements très inférieurs à ceux recommandés provoquent une basse température de la fumée et des condensations.
	Bois vert ou humide		Utiliser des bois durs, coupés depuis au moins 2 ans et entreposés dans des endroits abrités et ventilés
	Conditions de la cheminée		Allonger la cheminée (minimum 5-6 mètres). Bien isoler la cheminée. Vérifier l'étanchéité de la cheminée de la cuisinière.



6. PIÈCES DÉTACHÉES BASIQUES

6.1. PIÈCES DÉTACHÉES BASIQUES DOVER

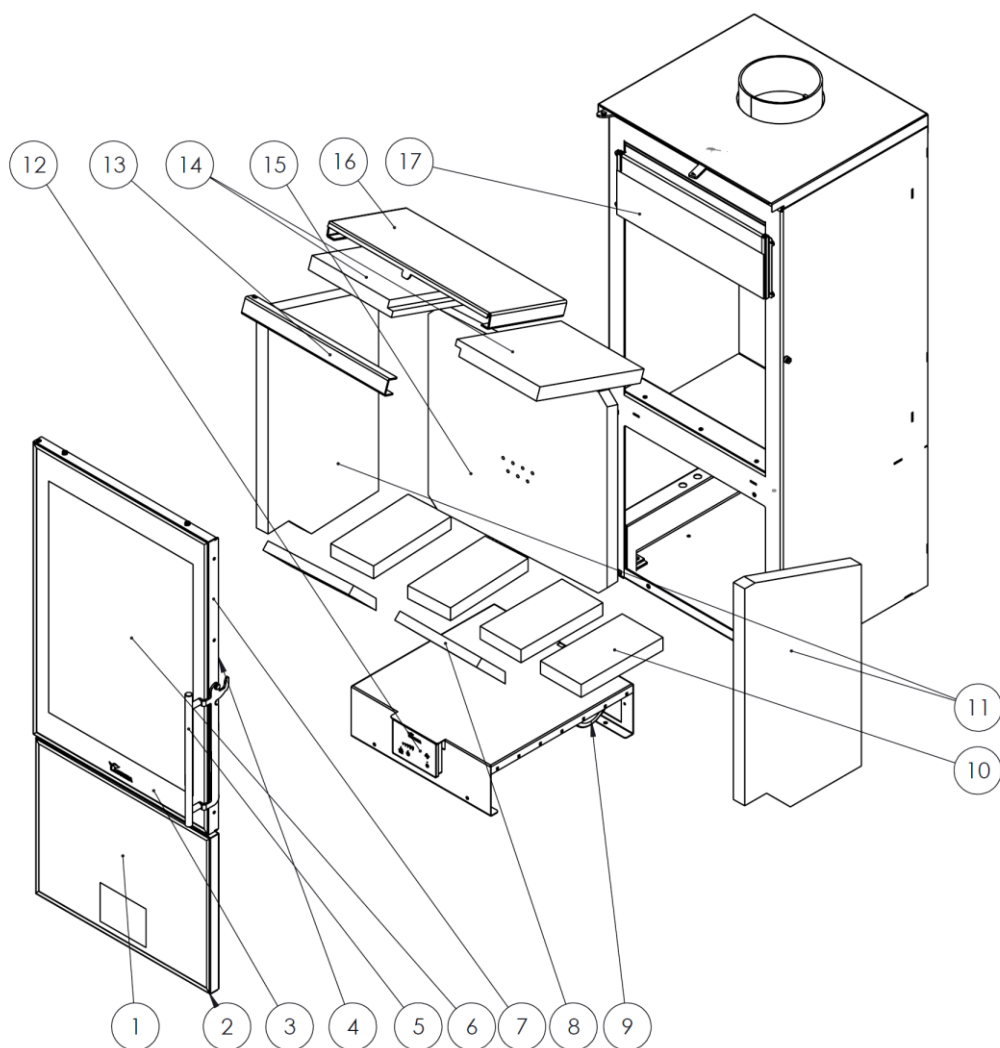




	Referencia	Denominación	Cantidad
1	5021110004	Puerta cajón leñero Dover Completa	1
2	500000000510	Cordón plano pelos 8x2mm	3
3	509020000042	Cordón Negro Ø13mm	3
4	504000000067	Manilla Inox ITACA	1
5	504080000001	Iranzu cristal hogar	1
6	5040000928	Potenciómetro ELX AIR SC21	1
7	5021110008	Puerta hogar DOVER completa s/cristal	1
8	504080000008	Iranzu ladrillo refractario base biselado	2
9	5045500003	SIENA 800 Subc Ventilador DOBLE	1
10	502050000014	Levante base ladrillo 220x110x30	4
11	5021110005	Vermiculita lateral izdo dcho. Dover Calais	1
12	5021110007	Cristal salida de aire secundario CALAIS	1
13	5000000944	Refuerzo deflector	1
14	5040800435	Dover Calais Deflector vermiculita(unid)	2
15	5021110006	Vermiculita trasera Dover Calais	1
16	5040800434	Dover Calais Deflector superior	1



6.2. PIÈCES DÉTACHÉES BASIQUES CALAIS



	Referencia	Denominación	Cantidad
1	5021110000	Cristal cajón leñero Calais C/JUNTA	1
2	5021110001	Puerta cajón leñero Calais Completa	1
3	500000000510	Cordón plano pelos 8x2mm	3
4	509020000042	Cordón Negro Ø13mm	3
5	504000000067	Manilla Inox ITACA	1
6	5021110002	Cristal puerta hogar Calais C/JUNTA	1
7	5021110003	Puerta hogar Calais completa s/cristal	1
8	504080000008	Iranzu ladrillo refractario base biselado	2
9	5045500003	SIENA 800 Subc Ventilador DOBLE	1
10	502050000014	Levante base ladrillo 220x110x30	4
11	5021110005	Vermiculita lateral dcho. Izdo. Dover Calais	1
12	5040000928	Potenciómetro ELX AIR SC21	1
13	5000000944	Refuerzo deflector	1
14	5040800435	Dover Calais Deflector vermiculita(unid)	2
15	5021110006	Vermiculita trasera Dover Calais	1
16	5040800434	Dover Calais Deflector superior	1
17	5021110007	Cristal salida de aire secundario CALAIS	1

7. RECYCLAGE DU PRODUIT

Le recyclage de l'appareil relève de la seule responsabilité du propriétaire, qui doit agir en conformité avec les lois en vigueur dans son pays en matière de sécurité, de respect et de protection de l'environnement. À la fin de sa vie utile, le produit ne doit pas être éliminé avec les déchets urbains.

Il peut être livré dans les centres de collecte sélective spécifiques mis en place par les municipalités, ou chez les détaillants qui proposent ce service. L'élimination sélective du produit évite les éventuelles conséquences négatives pour l'environnement et pour la santé, et permet de récupérer les matériaux qui le composent, obtenant ainsi des économies importantes en termes d'énergie et de ressources.

Il peut être démonté (les pièces sont assemblées avec des vis ou des rivets) et les composants peuvent être déposés dans les filières de recyclage correspondantes. Les composants de l'appareil sont : acier, fonte, verre, matériaux isolants, matériel électrique, etc.

8. DÉCLARATION DE PRESTATIONS



ES-S-050

DECLARACIÓN DE PRESTACIONES Conforme al R. E. Productos Construcción (UE) Nº 305/2011

DÉCLARATION DE PERFORMANCE Selon le Règlement (UE) Nº 305/2011

DICHIARAZIONE DI PRESTAZIONE In base al Regolamento (UE) Nº 305/2011

DECLARATION OF PERFORMANCE According to Regulation (UE) Nº 305/2011

DECLARAÇÃO DE PRESTAÇÕES Em base com o Regulamento (UE) Nº 305/2011

LEISTUNGSERKLÄRUNG Gemäß R. E. Bauprodukte (EU) Nr. 305/2011

- Nombre y/o código de identificación única del producto:
 Nom-code d'identification unique du produit:
 Nome-codice identificativo unico del prodotto:
 Unique identifier nome-code for product:
 Nome-código de identificação único do produto:
 Name und/oder eindeutiger Identifikationscode des Produkts:

 - Marca, marque, marca, mark, marca, markierung: **Lacunza**
 - Tipo, type, tipo, type, tipo, nett: **Estufa, Poêle, Stufa, Stove, Aquecedor, Holzofen**
 - Modelo, modèle, modello, model, modelo, modell: **DOVER, CALAIS**
- Uso o usos previstos del producto:** Estufa de carga manual, para quemar combustibles sólidos (indicado en instrucciones), cuya función es calentar el espacio en el que está instalada.
Utilisation prévue du produit: Poêle qui se charge manuellement, conçu pour brûler des combustibles solides (indiqués dans le Manuel d'Instructions), dont la fonction est de chauffer l'espace où il est installé.
Usi previsti del prodotto: Stufa a carico manuale, per bruciare combustibili solidi (indicati nelle istruzioni), la cui funzione è riscaldare lo spazio in cui è installato.
Entended uses of the product: Stove to be loaded by hand and designed to burn solid fuels (indicated in instructions), whose function is to heat the space in which it is installed.
Utilização prevista do produto: Aquecedor de carga manual, para queimar combustíveis sólidos (indicado nas instruções), cuja função é aquecer o espaço no qual está instalado.
Vorgesehene Verwendung oder Verwendungen des Produkts: Handbeschickungssofen zum Verbrennen von festen Brennstoffen (in der Anleitung angegeben), deren Funktion darin besteht, den Raum zu beheizen, in dem er installiert ist.
- Nombre y dirección del fabricante: **LACUNZA KALOR GROUP S.A.L.**
 Nom et adresse du fabricant: **Pol. Ind. Ibarrea 5A 31800 Alsasua (Navarra) (España)**
 Nome e indirizzo del fabbricante: **Téléfono: (0034) 948563511**
 Name and adress of the manufacturer: **Fax: (0034) 948563505**
 Nome e endereço do fabricante: **Email: comercial@lacunza.net**
 Name und Anschrift des Herstellers:
- Sistema de evaluación y verificación de la constancia de las prestaciones: **3**
 Système d'évaluation et contrôle de la constante de performance: **3**
 Sistema di valutazione e verifica della costanza della prestazione: **3**
 Assessment and verification system for constancy of performance: **3**
 Sistema de avaliação e verificação da regularidade do desempenho: **3**
 System zur Bewertung und Überprüfung der Leistungsbeständigkeit: **3**
- Organismo Notificado, Laboratoire notifié, Laboratorio notificato, Laboratory notified, Laboratório notificado, Gemeldeter Organismus:
STROJÍRENSKÝ ZKUŠEBNÍ ÚSTAV, S.P.
Engineering Test Institute, Public Enterprise
Hudcova 424/56b, 621 00 Brno, Czech Republic. Notified Body 1015
 Por el sistema, Selon le system, In base al system, Based on system, Em base ao system, vom System: **3**
 Documento emitido (fecha), Numéro du rapport d'essai (date), Numero rapporto di prova (data), Test report number (date), Número relação de prova (data), Ausgestelltes Dokument (Datum): **CPR-B-01759-22 (8-11-2022)**

6. Prestaciones declaradas, Performance déclarée, Prestazioni dichiarate, Services declare, Desempenhos declarados, Deklarierte Vorteile:

Especificaciones técnicas armonizadas, Spécifications techniques armoniques, Specifica tecnica armonizzata, Harmonised technical specifications, Especifica técnica harmonizada, Harmonisierte technische Spezifikationen EN-13240:2001/A2:2004/AC:2006/AC:2007	
Características esenciales, Caractéristiques essentielles, Caratteristiche essenziali, Essential features, Características essenciais, Unerlässliche Eigenschaften	Prestaciones, Performance, Prestazione, Services, Desempenho, Leistungen
Reacción al fuego, Résistance au feu, Resistenza al fuoco, Resistance to fire, Resistência ao fogo, Reaktion auf Feuer	Cumple, Conforme, Conforme, Compliant, Em Conformidade, Gemäß
Distancia mínima de seguridad a materiales combustibles, Distance minimum aux matériaux combustibles, Dintanza mínima da materiali combustibili, Minimum distance from combustible material, Distância mínimo de materiais combustíveis, Mindestsicherheitsabstand zu brennbaren Materialien	Izquierda, gauche, sinistra, left, esquerda, links : 400mm Derecha, droite, diritto, right, direito, rechts: 400mm Trasera, arrière, retro, back, traseira, rückseite: 300mm Delantera, avant, fronte, front, frente, vorne: 1100mm Encimera, dessus, sopra, above, acima, arbeitsplatte: 1000mm
Temperatura humos a potencia térmica nominal, Température des fumées, Temperatura fumi, Fume temperatura, Temperatura dos gases de combustão, Rauchtemperatur bei Nennwärmeleistung	251 °C
Emisión, Emission, Emissione, Emissão, Emission, Ausgabe CO 13% O2	0,05 %
Emisión, Emission, Emissione, Emissão, Emission, Ausgabe CO 13% O2	622 mg/Nm³
Emisión, Emission, Emissione, Emissão, Emission, Ausgabe NOx 13% O2	125 mg/Nm³
Emisión, Emission, Emissione, Emissão, Emission, Ausgabe OGC 13% O2	32 mg/Nm³
Emisión, Emission, Emissione, Emissão, Emission, Ausgabe PM 13% O2	29 mg/Nm³
Desprendimiento de sustancias peligrosas, Rejet de substances dangereuses, Rilascio di sostanze pericolose, Release of hazardous substances, Lançamento de substâncias perigosas, Freisetzung von Gefahrstoffen	Cumple, Conforme, Conforme, Compliant, Em Conformidade, Gemäß
Temperatura superficial, Température de surface, Temperatura superficiale, Surface temperatura, Temperatura superficial, Oberflächentemperatur	Cumple, Conforme, Conforme, Compliant, Em Conformidade, Gemäß
Seguridad eléctrica, Sécurité électrique, Sicurezza elettrica, Electrical safety, Segurança elétrica, elektrische Sicherheit	-
Presión máxima de servicio (paila), Pression maximale de service, Máxima pressione di esercizio, Maximun operating pressure, Máxima pressão de exercício, Maximaler Arbeitsdruck (Pfanne)	-
Resistencia mecánica (para soportar una chimenea/un conducto de humos), Resistanse mécanique (pour soutenir la cheminée), Resistenza mecánica (per supportare il camino), Mechanical strength (to support the fireplace), Resistência mecânica (para suportar a chaminé), Mechanischer Widerstand (zur Unterstützung eines Schornsteins/Abzugs)	Cumple, Conforme, Conforme, Compliant, Em Conformidade, Gemäß
Potencia térmica ambiente, Puissance rendue au milieu, Potenza resa all'ambiente, Power output to the environment, Potência libertada no ambiente, Umgebungswärmeleistung	13 kW
Potencia térmica agua, Puissance rendue à l'eau, Potenza ceduta all'acqua, Power transferred to wáter, Potência cedida à água, Thermalkraft Wasser	-
Rendimiento energético, Rendement, Rendimento, Efficiency, Atuação, Energieeffizienz	83 %

Las prestaciones del producto identificado en el punto 1 son conformes con las prestaciones declaradas en el punto 6.

La performance du produit citée au point 1 est conforme à la performance declare au point 6.

La prestazione del prodotto di cui ai punti 1 è conforme alla prestazione dichiarata di cui al punto 6.

The performance of the product referred to in point 1 is consistent with the declared performance in point 6.

As declarações do produto identificado no ponto 1, estão conformes com as prestações declaradas no ponto 6.

Die Leistung des in Nummer 1 genannten Produkts entspricht der in Nummer 6 angegebenen Leistung.

La presente declaración de prestaciones se emite bajo la única responsabilidad del fabricante, indicado en el punto 3.

Cette déclaration de performance est délivrée sous la responsabilité exclusive du fabricant cité au point 3.

Si rilascia la presente dichiarazione di prestazione sotto la responsabilità esclusiva del fabricante di cui al punto 3.

This declaration of performance is issued under the manufacturer's sole responsibility referred to in point 3.

É emitida a presente declaração de desempenho sob a responsabilidade exclusiva do fabricante referido no ponto 3.


Diese Leistungserklärung wird in alleiniger Verantwortung des Herstellers ausgestellt, wie in Punkt 3 angegeben.



José Julián Garcíandía Pellejero
Director Gerente

Alsasua 15-12-2022

9. MARQUAGE CE

	LACUNZA KALOR GROUP S.A.L. Pol. Ind. Ibarrea 5A 31800 Alsasua (Navarra) (Spain)	
	22	Número, Nombre, Numero, Number, Número, Nummer: ES-S-050
Marca, marque, marca, mark, marca, markierung: Lacunza Tipo, type, tipo, type, tipo, nett: Estufa, Poêle, Stufa, Stove, Aquecedor, Holzofen Modelo, modèle, modello, model, modelo, modell: DOVER-CALAIS	Organismo notificado, Laboratoire notifié, Laboratorio notificato, Laboratory notified, Laboratorio notificado, Notifizierter Organismus: SZU Nº1015	
Aparato Tipo, Type d'appareil, Tipo di apparecchio, Apparatus Type, Tipo de aparelho, Gerätetyp: BE		
Estufa de carga manual, para quemar combustibles sólidos (indicado en instrucciones), cuya función es calentar el espacio en el que está instalada. Funcionamiento Intermitente. Para conducto humos no compartido. Poêle qui se charge manuellement, conçu pour brûler des combustibles solides (indiqués dans Manuel d'Instructions), dont la fonction est de chauffer l'espace où il est installé. Fonctionnement intermittent. Pour conduit non partagé. Stufa a carico manuale, per bruciare combustibili solidi (indicati nelle istruzioni), la cui funzione è riscaldare lo spazio in cui è installato. Funzionamento intermittente. Per condotto non condiviso. Stove to be loaded by hand and designed to burn solid fuels (indicated in instructions), whose function is to heat the space in which it is installed. Intermittent operation. For non-shared conduit. Aquecedor de carga manual, para queimar combustíveis sólidos (indicado nas instruções), cuja função é aquecer o espaço no qual está instalado. Operação intermitente. Para conduíte não compartilhado. Manueller Beschickungs-ofen zum Verbrennen von festen Brennstoffen (in der Anleitung angegeben), dessen Funktion darin besteht, den Raum zu erwärmen, in dem er installiert ist. Intermittierender Betrieb. Für nicht geteilten Rauchkanal.		
EN13240:2001/A2:2004/AC:2007		
Características esenciales, Caractéristiques essentielles, Caratteristiche essenziali, Essential features, Características essenciais, unerlässliche Eigenschaften	Prestaciones, Performance, Prestazione, Services, Desempenho, Leistungen	
Reacción al fuego, Resistance au feu, Resistenza al fuoco, Resistance to fire, Resistência ao fogo, Reaktion auf Feuer	Cumple, Conforme, Conforme, Compliant, Em Conformidade, Gemäß	
Distancia mínima de seguridad a materiales combustibles, Distance minimum aux matériaux combustibles, Dintanza mínima da material combustibili, Minimum distance from combustible material, Distância mínimo de materiais combustíveis, Mindestsicherheitsabstand zu brennbaren Materialien	Izquierda, gauche, sinistra, left, esquerda, links: 400mm Derecha, droite, diritto, right, direito, rechts: 400mm Trasera, arrière, retro, back, traseira, rückseite: 300mm Delantera, avant, fronte, front, frente, vorne: 1100mm Encimera, dessus, sopra, above, acima, arbeitsplatte: 1000mm	
Temperatura humos a potencia térmica nominal, Température des fumées, Temperatura fumi, Fume temperatura, Temperatura dos gases de combustão, Rauchtemperatur bei Nennwärmeleistung	251 °C	
Emisión, Emission, Emissione, Emissão, Emission Ausgabe CO 13% O2	0,05 %	
Emisión, Emission, Emissione, Emissão, Emission Ausgabe CO 13% O2	622 mg/Nm³	
Emisión, Emission, Emissione, Emissão, Emission Ausgabe NOx 13% O2	125 mg/Nm³	
Emisión, Emission, Emissione, Emissão, Emission Ausgabe OGC 13% O2	132 mg/Nm³	
Emisión, Emission, Emissione, Emissão, Emission Ausgabe PM 13% O2	29 mg/Nm³	
Desprendimiento de sustancias peligrosas, Rejet de substances dangereuses, Rilascio di sostanze pericolose, Release of hazardous substances, Lançamento de substâncias perigosas, Freisetzung von Gefahrstoffen	Cumple, Conforme, Conforme, Compliant, Em Conformidade, Gemäß	
Temperatura superficial, Température de surface, Temperatura superficiale, Surface temperatura, Temperatura superficial, Oberflächentemperatur	Cumple, Conforme, Conforme, Compliant, Em Conformidade, Gemäß	
Seguridad eléctrica, Sécurité électrique, Sicurezza elettrica, Electrical safety, Segurança elétrica, elektrische Sicherheit	-	
Resistencia mecánica (para soportar una chimenea/un conducto de humos), Resistance mécanique (pour soutenir la cheminée), Resistenza mecánica (per supportare il camino), Mechanical strength (to support the fireplace), Resistência mecánica (para suportar a chaminé), Mechanischer Widerstand (zur Unterstützung eines Schornsteins/Abzugs)	Cumple, Conforme, Conforme, Compliant, Em Conformidade, Gemäß	
Potencia térmica ambiente, Puissance rendue au milieu, Potenza resa all'ambiente, Power output to the environment, Potência libertada no ambiente, Umgebungswärmeleistung	13 kW	
Potencia térmica agua, Puissance rendue à l'eau, Potenza ceduta all'acqua, Power transferred to water, Potência cedida à água, Thermalkraft Wasser	-	
Rendimiento energético, Rendement, Rendimento, Efficiency, Atuação, Energieeffizienz	83 %	

Siga las instrucciones para el usuario. Suivez les instructions de l'utilisateur. Segui le istruzioni per l'utente. Follow the user instructions. Siga as instruções do usuário. Befolgen Sie die Benutzeranweisungen

LACUNZA KALOR GROUP S.A.L

Pol. Ind. Ibarrea 5A

31800 Alsasua (Navarra) Spain

Tel.: (00 34) 948 56 35 11

Fax.: (00 34) 948 56 35 05

e-mail : comercial@lacunza.net

Sito: www.lacunza.net

VERSIONE : 05

