

# Martina

---

## Notice d'Instructions





LACUNZA vous félicite pour votre achat.  
Certifié conforme à la Norme ISO 9001, LACUNZA garantit la qualité de ses appareils et s'engage à répondre aux besoins de ses clients.  
Sûre de son savoir-faire basé sur plus de 50 ans d'expérience, Lacunza utilise des technologies de pointe dans le design et la fabrication de toute sa gamme d'appareils. Ce document vous aidera à installer votre appareil dans les meilleures conditions pour votre confort et votre sécurité.

## TABLE DES MATIÈRES

<b>1. PRÉSENTATION DE L'APPAREIL .....</b>	<b>3</b>
1.1. Caractéristiques générales.....	3
1.2. Distances de sécurité.....	6
<b>2. INSTRUCTIONS POUR L'INSTALLATEUR.....</b>	<b>7</b>
2.1. Avertissement pour l'installateur .....	7
2.2. Le local d'installation .....	7
2.2.1. Ventilation du local.....	7
2.2.2. Emplacement de l'appareil.....	8
2.3. Montage de l'appareil .....	8
2.3.1. Sol.....	8
2.3.2. Contrôles préalables à la mise en route .....	8
2.3.3. Réglage en hauteur et mise à niveau.....	8
2.3.4. Branchement au conduit de fumée.....	8
2.3.5. Préparation du raccordement d'air extérieur.....	8
2.4. Le conduit de fumée.....	9
2.4.1. Caractéristiques du conduit de fumée.....	9
2.4.2. Le sommet du conduit de fumée.....	10
<b>3. INSTRUCTIONS D'UTILISATION .....</b>	<b>12</b>
3.1. Combustibles.....	12
3.2. Description des éléments de l'appareil.....	13
3.2.1. Éléments de fonctionnement.....	13
3.3. Allumage.....	14
3.4. Sécurité.....	14
3.5. Chargement de combustible.....	14
3.6. Fonctionnement .....	14
3.7. Retrait des cendres .....	15
3.8. Instructions de chauffage.....	16
3.9. Déфлекteurs.....	16
<b>4. ENTRETIEN ET CONSEILS IMPORTANTS.....</b>	<b>18</b>
4.1. Entretien de l'appareil.....	18
4.1.1. Foyer .....	18



4.1.2. Intérieur de l'appareil.....	18
4.1.3. Sortie de fumée.....	18
4.1.4. Pièces en tôle d'acier ou en fonte peintes.....	18
4.1.5. Vitre foyer.....	18
4.2. Entretien du conduit de fumée.....	18
4.3. Conseils importants.....	19
5. CAUSES D'UN MAUVAIS FONCTIONNEMENT .....	20
6. PIÈCES DÉTACHÉES BASIQUES.....	21
7. RECYCLAGE DU PRODUIT .....	22
8. DÉCLARATION DE PRESTATIONS.....	23
9. MARQUAGE CE .....	26





Profondeur	mm	383
Hauteur utile	mm	315
Longueur maximale des bûches	cm	55
Volume de chauffage (45W/m <sup>3</sup> ) à P <sub>nom</sub>	m <sup>3</sup>	160
Volume du cendrier	L	1.5
Poids	kg	145
Diamètre sortie de fumée (d <sub>out</sub> )	mm	150
Type de contrôle de la puissance/de la température de la pièce	À un palier pas de contrôle de la température de la pièce	
Classe d'efficacité énergétique	-	A+
Indice d'efficacité énergétique (IEE)	-	107
Efficacité énergétique saisonnière du chauffage des espaces (η <sub>s</sub> )	%	71

**Note:** Les valeurs indiquées dans le tableau ci-dessus sont basées sur les essais effectués selon la norme EN-16510 avec des bûches de hêtre ne dépassant pas 18% d'humidité et la dépression indiquée dans chaque cas.

**Attention:** cet appareil est conçu et préparé pour travailler avec des combustibles, le degré d'humidité du combustible, les chargements de combustible, les intervalles de chargement du combustible, le tirage de la cheminée et la forme d'installation indiqués dans ce Manuel d'Instructions. Le non-respect de ces conseils peut provoquer des problèmes à l'appareil (de détérioration, de longévité, etc.) qui ne seront pas pris en charge par la garantie de Lacunza.

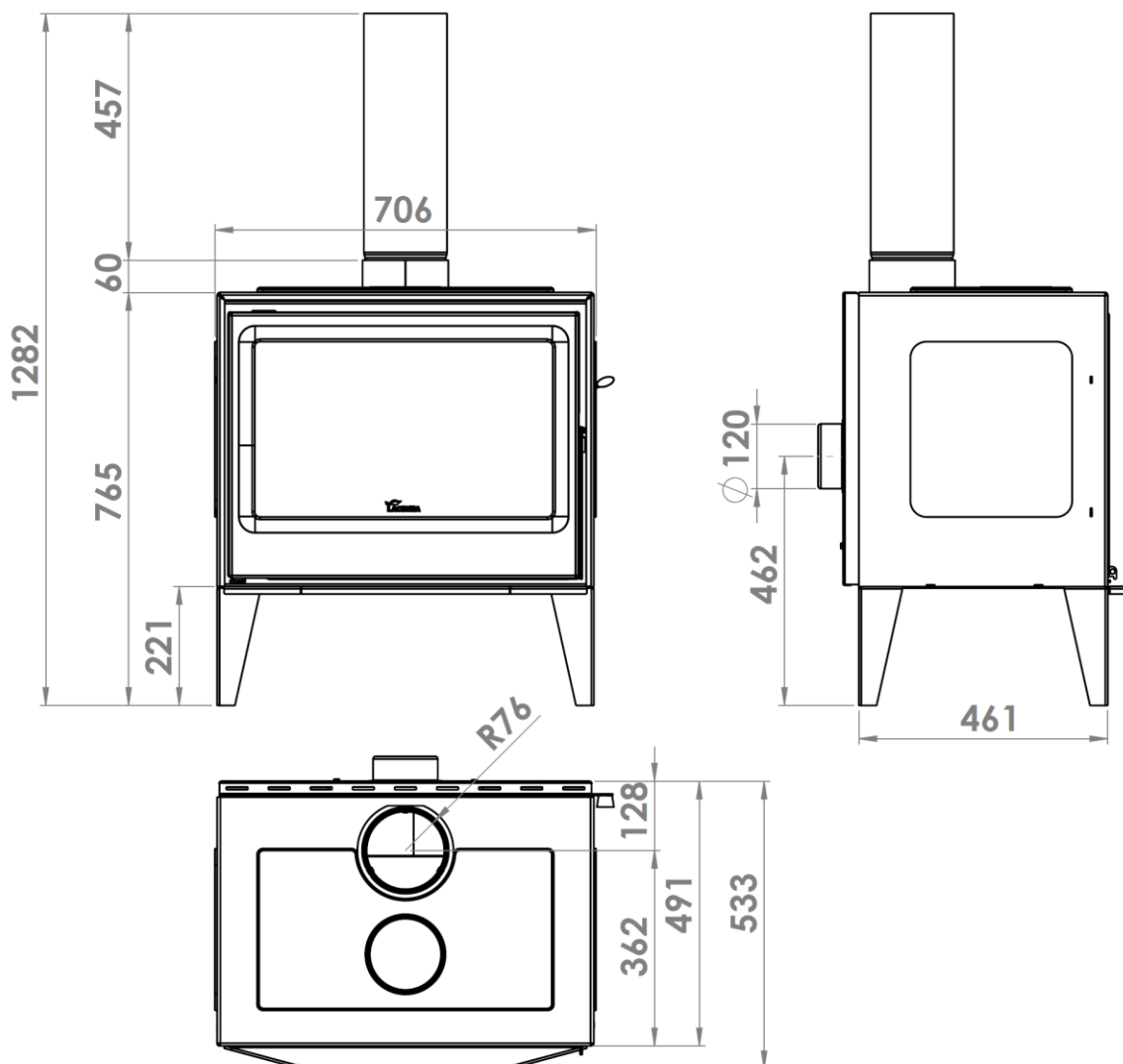
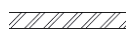
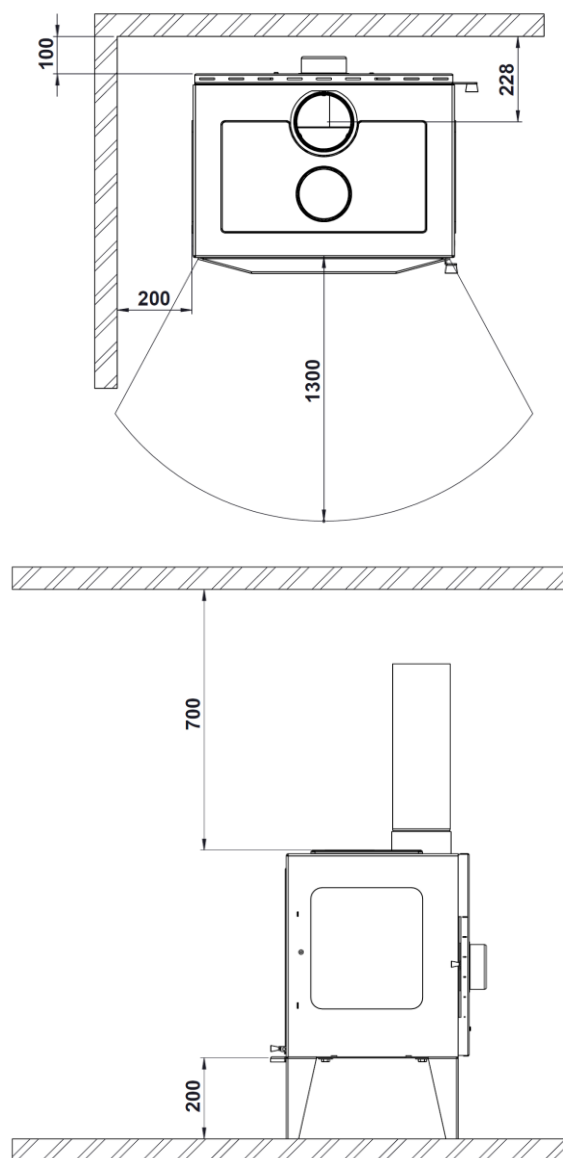


Figure n°1 - Dimensions en mm de l'appareil MARTINA



## 1.2. Distances de sécurité

Veillez respecter les distances d'installation de l'appareil par rapport aux murs de matériaux combustibles. Vue de l'appareil de face : (Distances en mm)



**Matériaux  
combustibles**

N'oubliez pas qu'il peut même s'avérer nécessaire de protéger les matériaux non combustibles pour éviter des cassures, déformations, etc., en raison d'un excès de température, si le matériel non combustible n'est pas apte à supporter de hautes températures.



## 2. INSTRUCTIONS POUR L'INSTALLATEUR

### 2.1. Avertissement pour l'installateur

Tous les règlements locaux et nationaux, y compris tous ceux qui sont relatifs aux normes nationales et européennes, doivent être respectés lors de l'installation de l'appareil.

L'installation de l'appareil devra être réalisée par un installateur agréé.

Un appareil mal installé peut provoquer des incidents graves (incendies, génération de gaz nocifs, détérioration des éléments proches, etc.).

La responsabilité de Lacunza se limite à fournir l'appareil, en aucun cas à l'installation de celui-ci.

### 2.2. Le local d'installation

#### 2.2.1. Ventilation du local

Pour un bon fonctionnement, l'appareil a besoin d'un apport d'air extérieure. Nous devons assurer un apport adéquat de cet air dans la pièce où il est installé. Cette quantité d'oxygène sera supplémentaire à l'oxygène nécessaire pour la consommation humaine (renouvellement de l'air).

Pour assurer une bonne qualité de l'air que nous respirons et éviter d'éventuels accidents en raison de concentrations élevées de gaz produits par la combustion (principalement dioxyde et monoxyde de carbone), il est absolument nécessaire et obligatoire d'assurer un renouvellement adéquat de l'air de la pièce où se trouve l'appareil.

La chambre doit toujours disposer, au moins, de deux grilles ou ouvertures permanentes vers l'extérieur pour ledit renouvellement de l'air (une d'admission et l'autre d'extraction).

Pour l'installation de ses appareils, Lacunza recommande une section supplémentaire de ces ouvertures. L'une de ces deux grilles devra être située dans la partie supérieure de la pièce, (à moins de 30 cm du plafond) et l'autre dans la partie inférieure (à moins de 30 cm du niveau du sol). En outre, les deux grilles doivent obligatoirement communiquer avec l'extérieur, afin de pouvoir renouveler l'air de la pièce avec de l'air frais.

Les grilles d'entrée d'air doivent être positionnées de manière à ce qu'elles ne puissent pas être bloquées ou fermées accidentellement.

La section minimale que doit avoir chacune des grilles dépend de la puissance nominale de l'appareil, selon ce tableau:

Puissance de l'appareil (kW)	Section additionnelle minimale de chacune des grilles (cm <sup>2</sup> )
$P \leq 10$ kW	70
$10 < P \leq 15$	90
$15 < P \leq 20$	120
$20 < P \leq 25$	150
$25 < P \leq 30$	180
$30 < P \leq 35$	210
$P > 35$	240

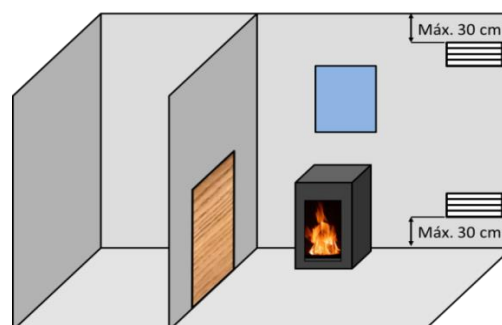


Figure n°2 - Schéma indicatif pour les grilles de ventilation

Dans le cas d'appareils ayant une conduite d'air du combustible (appareils type BE, BF, CA, CM y CC), depuis l'extérieur,





les indications du tableau précédent ne seront pas nécessaires.

L'appareil doit toujours être utilisé avec la porte fermée.

Dans les pièces équipées d'une VMC (ventilation mécanique contrôlée), celle-ci aspire et renouvelle l'air ambiant, dans ce cas la pièce est légèrement en dépression et il faut installer une prise d'air extérieure, non obturable, d'une section d'au moins 90 cm<sup>2</sup>.

### 2.2.2. Emplacement de l'appareil

Choisir un bon emplacement dans la pièce qui favorise une bonne répartition de l'air chaud, aussi bien par radiation que par convection.

## 2.3. Montage de l'appareil

### 2.3.1. Sol

S'assurer que la base sera capable de supporter la charge totale constituée par l'appareil et son revêtement.

L'appareil de chauffage ne peut pas être placé sur un matériau combustible.

### 2.3.2. Contrôles préalables à la mise en route

- Vérifier si la vitre n'a pas subi de cassures ou de dommages.
- Vérifier si les passages de fumée sont obstrués par des morceaux d'emballage ou de pièces détachées.
- Vérifier la position correcte des déflecteurs.
- Vérifier si les joints d'étanchéité du circuit d'évacuation de fumée sont en parfait état.
- Vérifier si les portes ferment parfaitement
- Vérifier si les pièces amovibles se trouvent installées à leurs places correspondantes.

### 2.3.3. Réglage en hauteur et mise à niveau

Il est très important que l'appareil soit parfaitement nivelé, aussi bien par rapport au plan horizontal que vertical (utiliser le niveau à bulle).

### 2.3.4. Branchement au conduit de fumée

Le branchement de l'appareil à la cheminée se fera au moyen de tubes spécifiques pour résister aux produits de la combustion (Ex. : acier inoxydable, tôle émaillée, ...).

Pour le branchement du tube d'évacuation de fumée avec la bride de la sortie de fumée, nous introduirons le tube dans la bride et nous scellerons le joint avec du mastic ou du ciment réfractaire afin qu'il soit complètement étanche.

Il faut que l'installateur s'assure que le tube branché à l'appareil soit bien fixé et ne puisse pas bouger de son emplacement (en raison par exemple des dilatations provoquées par la température, ...).

### 2.3.5. Préparation du raccordement d'air extérieur

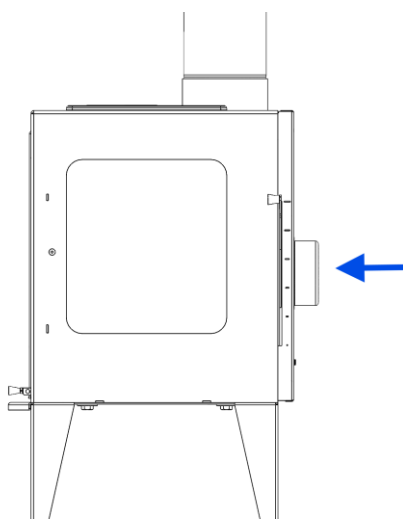
Ce modèle d'appareil a la possibilité de prendre l'air pour la combustion directement de l'extérieur. On recommande, si cela est possible, que l'arrivée d'air pour la combustion soit réalisée depuis l'extérieur au moyen d'un tube non obturable de Ø120mm qui arrive jusqu'à la tuyère située à l'arrière de l'appareil.

Si vous utilisez un tube lisse, il doit avoir une longueur maximale de 12 mètres. Si vous utilisez des accessoires tels que des coudes, vous devez réduire d'un mètre la longueur maximale (12 mètres) pour chaque accessoire.

Celle-ci serait la meilleure option car, de cette façon, il n'y aurait pas des courants d'air à l'intérieur de la pièce où se trouve l'appareil ni de déficit d'oxygène. Si l'on est en train d'utiliser un appareil d'extraction



ou de ventilation mécanique de l'air dans la même pièce ou dans une autre reliée à la cheminée de chauffage, il a l'avantage de ne pas présenter de risque de refoulement pouvant empêcher le bon fonctionnement du tirage de l'appareil.



*Figure n°3 - Conduction d'air pour la chambre de combustion*

Si cela n'est pas possible, nous devons assurer l'arrivée de l'air pour la combustion.

#### **Raccordement en air extérieur par la paroi**

1. Percez un passage pour le raccordement dans la paroi (consultez dimensions en mm de l'appareil Martina section 1.1 pour le bon emplacement du passage pour le raccordement).
2. Raccordez hermétiquement le tube d'arrivée d'air au mur.

## **2.4. Le conduit de fumée**

Le conduit de fumée doit respecter la réglementation en vigueur d'installation de cheminées.

Pour les pièces équipées de Ventilation Mécanique Contrôlée, la sortie des gaz de cette dernière ne doit jamais être branchée au conduit d'évacuation de fumée.

L'appareil doit être branché à un conduit de fumée individuel, en aucun cas à un

conduit de fumée branché avec un autre appareil.

### **2.4.1. Caractéristiques du conduit de fumée**

Le conduit de fumée doit être d'un matériel adéquat pour résister les produits de la combustion (Ex. : acier inoxydable, tôle émaillée, ...).

Les appareils non-caléfacteurs (sans réservoir d'eau) doivent avoir une sortie de fumée avec un tube double et isolé uniquement sur les tronçons du tube se trouvant à l'extérieur ou dans des zones froides, et un tube simple à l'intérieur de la maison, en utilisant ainsi la chaleur de la fumée pour chauffer la pièce, et en l'isolant uniquement dans les tronçons sur lesquels l'excès de chaleur peut provoquer des dégâts.

S'il existe une sortie de fumée en maçonnerie, il faudra la tuber et l'isoler afin de garantir un bon tirage.

Le diamètre du tube doit être le même que le diamètre de la sortie de fumée de l'appareil sur toute sa longueur afin de garantir un bon fonctionnement de celui-ci.

On doit éviter que l'eau de pluie pénètre dans le conduit.

Le conduit doit être propre et il doit être étanche sur toute sa longueur.

Le conduit doit avoir une hauteur minimale de 6 m, et le chapeau ne doit pas empêcher la bonne évacuation de la fumée.

Si le conduit a tendance à produire des refoulements, il faudra installer un anti-refoulement efficace, un aspirateur statique, un ventilateur extracteur de fumée ou bien remodeler la cheminée.

Il ne faut en aucun cas installer des coudes de 90° en raison de la perte importante de tirage qu'elles génèrent, et on évitera autant que possible l'utilisation de coudes de 45°. Chaque coude de 45° équivaut à réduire la longueur du tube de la cheminée de 0.5 m. De la même façon, on



n'installera pas des tronçons horizontaux de conduite car ils réduisent énormément le tirage.

L'appareil est destiné à fonctionner dans des conditions de tirage contrôlé. L'appareil doit fonctionner avec une dépression de la cheminée comprise entre 12Pa et 15Pa. Pour assurer ce tirage, un modérateur de tirage automatique doit être installé dans le conduit de fumée. Un fonctionnement en tirage non contrôlé peut entraîner une détérioration rapide de l'appareil, qui ne sera pas couverte par la garantie.

Le conduit de fumée ne doit pas reposer son poids sur l'appareil, car cela peut détériorer le plan.

Il faut tenir compte que l'on peut atteindre des températures élevées dans le conduit de fumée. Il est donc indispensable d'augmenter l'isolation des tronçons où il y a des matériaux combustibles (poutres en bois, meubles, etc.). Il peut même s'avérer nécessaire de protéger les matériaux non combustibles pour éviter des cassures, des déformations, etc., en raison de températures trop élevées si le matériel non combustible n'est pas apte à supporter des températures élevées.

Le conduit de fumée doit être facile à nettoyer, il ne doit pas y avoir de tronçons inaccessibles pour leur nettoyage.

#### 2.4.2. Le sommet du conduit de fumée

Le sommet de la cheminée doit se situer à plus de 1 m au-dessus du toit, du faîtage ou de tout obstacle situé sur le toit.

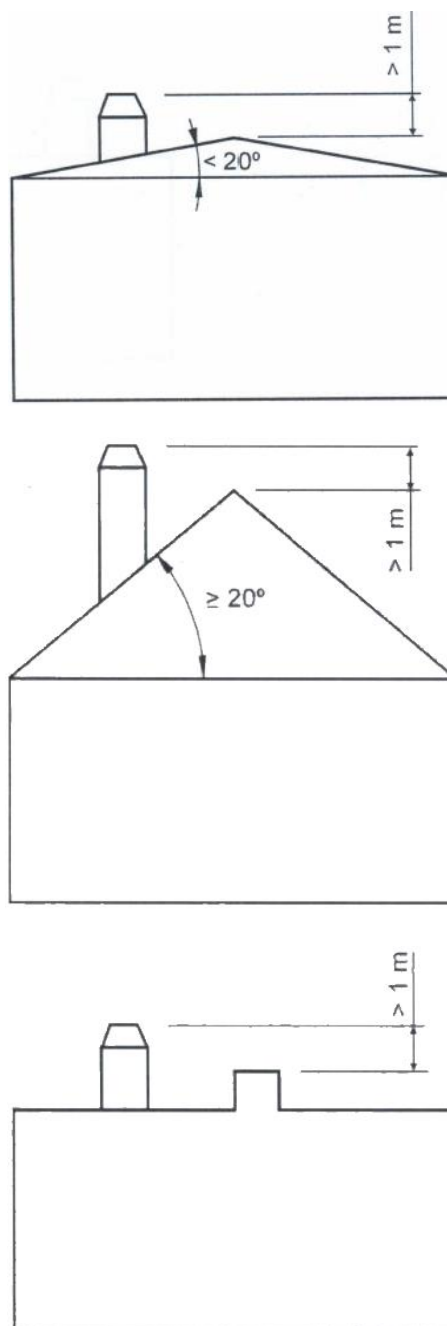


Figure n°4 - Distances depuis le haut du sommet jusqu'au faîtage du toit

Le sommet doit s'élever à plus de 1 m au-dessus de la partie la plus haute de tout édifice ou obstacle dans un rayon inférieur à 10 m par rapport à la sortie de la cheminée.

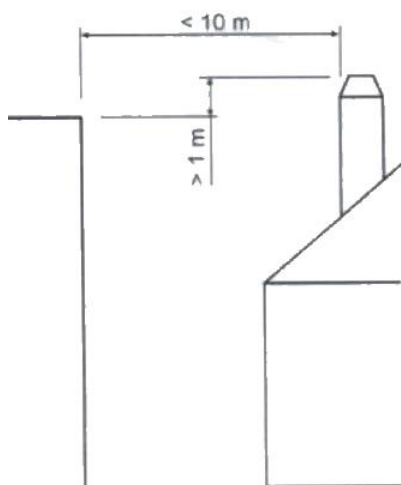


Figure n°5 - Distances entre le sommet et les objets à moins de 10m

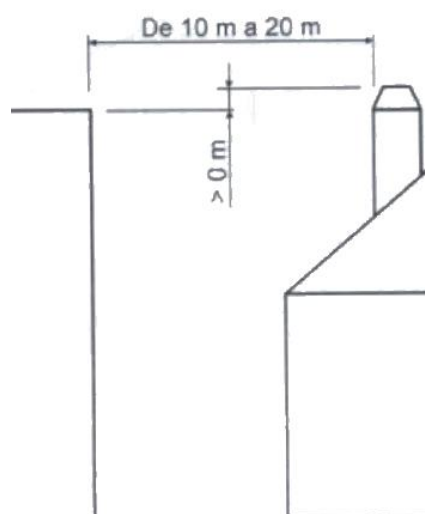


Figure n°6 - Distances entre le sommet et les objets entre 10 et 20m

Le sommet doit se situer simplement au-dessus de tout édifice ou obstacle situé dans un rayon de 10 m et 20 m par rapport à la sortie de la cheminée.



### 3. INSTRUCTIONS D'UTILISATION

Le fabricant décline toute responsabilité concernant les détériorations des pièces causées par la mauvaise utilisation de combustibles non recommandés ou par des modifications effectuées sur l'appareil ou sur son installation.

**Utiliser uniquement les pièces de rechange d'origine.**

Toutes les réglementations locales, y compris celles relatives aux normes nationales et européennes, doivent être respectées lors de l'utilisation de cet appareil.

La diffusion de la chaleur s'effectue par radiation et par convection, à partir de la partie frontale et de l'extérieur de l'appareil.

#### 3.1. Combustibles

Cet appareil ne doit pas être utilisé comme un incinérateur, on ne doit pas utiliser des combustibles non recommandés.

- Utiliser des bûches de bois sec (16% d'humidité maximum), coupées depuis au moins deux ans, la résine lavée et entreposées dans un endroit abrité et aéré.
- Utiliser du bois dur avec un haut pouvoir calorifique et une bonne production de braises.
- Les bûches trop longues devront être coupées à la longueur voulue avant de les entreposer. Les bûches devront avoir un diamètre maximum de 150 mm.
- Utiliser du bois trop menu favorisera la puissance extraite de celui-ci, mais il augmentera aussi la vitesse du combustible brûlé.

**Combustibles optimaux :**

- Charme, Hêtre.

**Autres combustibles :**

- Chêne, châtaignier, frêne, érable, bouleau, peuplier, etc.
- Les bûches de pin ou d'eucalyptus ont une densité faible et une flamme très longue pouvant entraîner une usure très rapide des pièces de l'appareil.
- L'utilisation de bois résineux peut augmenter la fréquence du nettoyage de l'appareil et du conduit de sortie de fumée.

**Combustibles interdits:**

- Toute sorte de charbon et tous les combustibles liquides.
- «Du bois vert». Le bois vert ou humide diminue le rendement de l'appareil et entraîne le dépôt de suie et de goudron sur les parois internes du conduit de fumée en produisant son obstruction.
- « Du bois récupéré ». La combustion de bois traité (traverses de chemin de fer, poteaux télégraphiques, contreplaqués, agglomérés, palets, etc.) provoque rapidement l'obstruction de l'installation (dépôts de suie et de goudrons), abîme l'environnement (pollution, mauvaises odeurs) et entraîne des déformations du foyer par surchauffe.
- Tous les matériaux autres que le bois (plastique, aérosols, etc.).
- N'utilisez jamais d'essence, de combustible pour lampe à essence, de paraffine, d'allume-feu pour charbon de bois, d'alcool éthylique ou de liquides similaires pour allumer ou raviver un feu dans l'appareil. Gardez tous ces liquides à distance de l'équipement lorsqu'il est utilisé.

Le bois vert et le bois re-traité peuvent provoquer le feu dans le conduit de la sortie de fumée.

Dans ce graphique, on peut voir l'influence de l'humidité sur le pouvoir calorifique du bois :

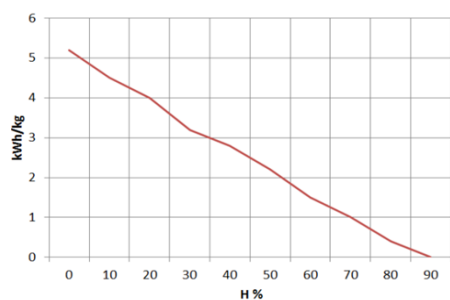


Figure n°7 - Rapport entre humidité et pouvoir calorifique du bois.

## 3.2. Description des éléments de l'appareil

### 3.2.1. Éléments de fonctionnement

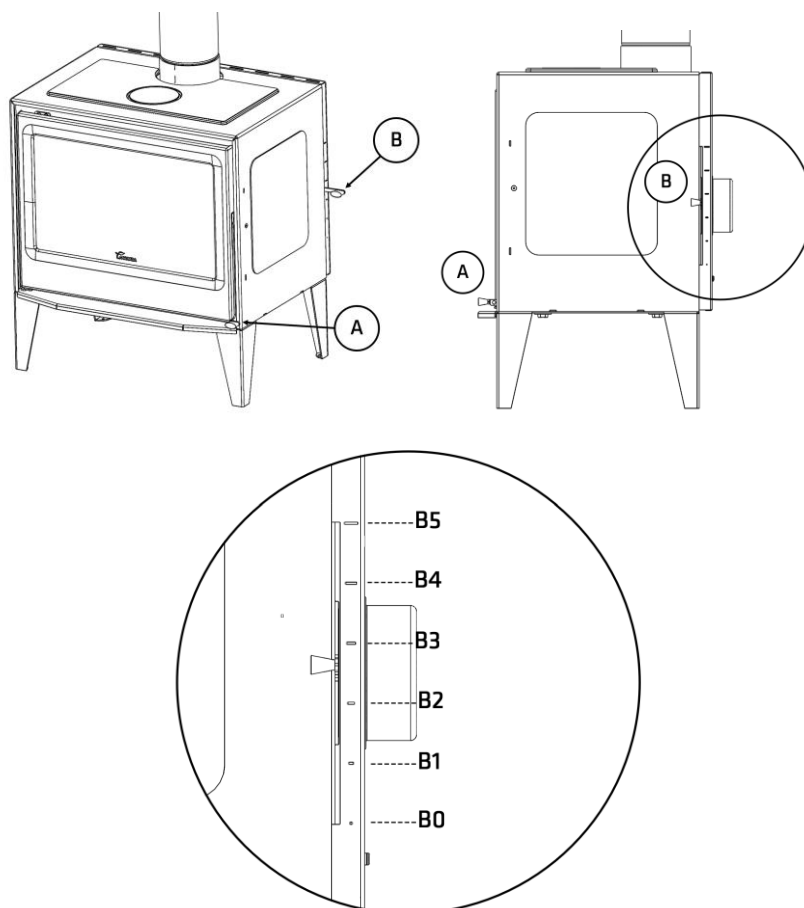


Figure n°8 - Éléments de fonctionnement de l'appareil

- **A:** Poignée porte foyer
- **B:** Registre l'air pour la combustion
  - **B0** : fermé
  - **B5** : ouvert



### 3.3. Allumage

Utiliser l'appareil par temps chaud (journées chaudes, premières heures de l'après-midi des journées ensoleillées) peut créer des problèmes d'allumage et de tirage.

Certaines conditions climatologiques comme le brouillard, le gel, l'humidité qui pénètre dans les conduits d'évacuation de fumée, etc., peuvent entraîner un manque de tirage du conduit de fumée et provoquer des asphyxies.

Veillez suivre les conseils suivants pour obtenir un allumage satisfaisant :

- Ouvrir la porte du foyer et ouvrir au maximum tous les registres d'arrivée d'air au foyer.
- Introduire du papier ou une pastille d'allumage et du petit bois dans le foyer.
- Allumer le papier ou la pastille d'allumage.
- Ne fermez pas la porte entièrement, deux ou trois centimètres, pendant les premières 15 minutes, jusqu'à ce que la vitre soit chaude.
- Le premier allumage doit être doux afin que les différentes pièces qui composent l'appareil se dilatent et sèchent.

**Attention :** Lors du premier allumage, l'appareil peut provoquer de la fumée et des odeurs. Ne vous inquiétez pas, ouvrez une fenêtre pour aérer la pièce pendant les premières heures de fonctionnement.

S'il y a de l'eau autour de la cheminée, celle-ci est produite par la condensation de l'humidité du bois en allumant le feu. Cette condensation disparaîtra au bout de deux ou trois allumages lorsque la cuisinière se sera adaptée à son conduit de fumée. Dans le cas contraire, nous devons vérifier le tirage du conduit de fumée (longueur et diamètre de la cheminée, isolation de la cheminée, étanchéité) ou l'humidité du bois utilisé.

### 3.4. Sécurité

Il n'est pas permis d'entreposer des matériaux combustibles sous l'appareil.

### 3.5. Chargement de combustible

Pour le chargement du combustible, ouvrir doucement la porte de chargement, en évitant l'arrivée soudaine d'air dans le foyer. De cette façon, nous évitons la sortie de fumée dans la pièce où se trouve l'appareil.

Veillez effectuer cette opération avec des gants afin d'éviter de vous brûler les mains.

La hauteur maximale de la charge doit correspondre à environ un tiers de la hauteur de la chambre de combustion.

L'intervalle de chargement minimal pour une puissance calorifique nominale est de 60 minutes.

Veillez réaliser toujours des chargements nominaux (voir table du paragraphe 1.1).

Pour une combustion minimale (par exemple pendant la nuit) utilisez des bûches plus grosses.

Une fois que le foyer est chargé, fermez la porte de chargement.

Faites attention au moment de déposer les bûches dans le foyer des appareils avec l'intérieur en vermiculite. La vermiculite est un matériau fragile qui peut se fissurer s'il subit des chocs. L'utilisation de bois dont le taux d'humidité n'est pas recommandé entraînera une détérioration rapide des parties en vermiculite.

### 3.6. Fonctionnement

L'appareil doit toujours être utilisé avec la porte fermée.

Pour des raisons de sécurité, vous ne devez jamais fermer toutes les arrivées d'air pour la combustion de l'appareil.

#### Registre d'arrivée d'air primaire

Pour ouvrir complètement l'entrée d'air primaire, le levier de registre doit être placé en position B5. Le fait de placer le registre en position B4 ferme le registre d'entrée d'air primaire.

#### Registre d'arrivée d'air secondaire

Pour commencer à ouvrir cette entrée, le levier du registre doit être placé en position B1. En levant le registre de cette position à B5, on obtient une ouverture progressive de l'entrée d'air secondaire.

En ouvrant ce registre, nous introduisons de l'air dans la chambre de combustion par le haut de la porte du foyer.

**IMPORTANT** : En gardant ce registre secondaire ouvert la vitre du foyer se salira moins vite.

#### Registre d'arrivée d'air de double combustion

En déplaçant le levier de registre de la position B0 à B5, on obtient une ouverture progressive de l'entrée d'air de double combustion, fermée en position B0 et ouverte à 100% en position B5.

En ouvrant ce registre, nous introduisons de l'air dans la flamme de la combustion, en générant ainsi une combustion plus efficace et moins polluante car nous réalisons une post combustion en brûlant les particules non brûlées lors de la première combustion. Nous augmenterons ainsi le rendement de l'appareil et nous réduisons les rejets. L'air entre par les 2 premières rangées de trous dans la chambre de combustion.

#### Régulation de l'air de combustion

Pour obtenir une puissance maximale, on ouvrira tous les registres d'entrée d'air en plaçant le levier de registre en position B5, et pour obtenir une puissance

minimale, on aura tendance à fermer le registre. Pour une utilisation normale, à la puissance nominale, il est conseillé de placer le levier de registre dans une position moyenne, entre B2 et B3.

Dans les appareils de classe B ou BE (sans conduction d'air comburant depuis la rue), lorsque l'appareil n'est pas utilisé, l'ensemble appareil-conduit de fumée peut représenter une voie d'évacuation de la chaleur vers la rue. Lorsque l'appareil n'est pas utilisé, il est conseillé de laisser les registres d'entrée d'air dans la chambre de combustion fermés afin de minimiser ces pertes d'énergie.

**ATTENTION** : En raison des grands changements de température auxquels l'appareil est soumis, des bruits peuvent se produire pendant son fonctionnement. Ces bruits sont dus aux effets naturels de la dilatation/contraction de ses composants. Ne vous inquiétez pas.

### 3.7. Retrait des cendres

Après une utilisation continue de l'appareil, il est indispensable de retirer les cendres du foyer. Retirez les cendres à l'aide du cendrier lorsqu'il est froid, ou en vous aidant d'un objet pour éviter de vous brûler (gants).

Ne jetez jamais les braises chaudes dans la poubelle.

Accédez au cendrier en ouvrant la porte du foyer.

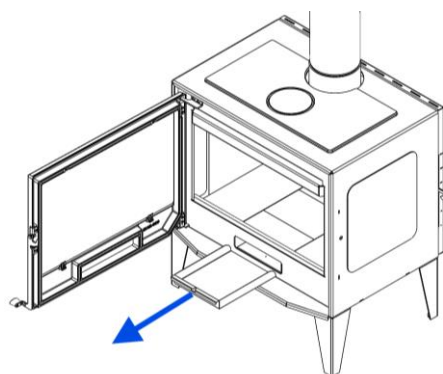


Figure n°9 - Retrait du cendrier





Les cendres sont enlevées en utilisant le cendrier comme pelle.

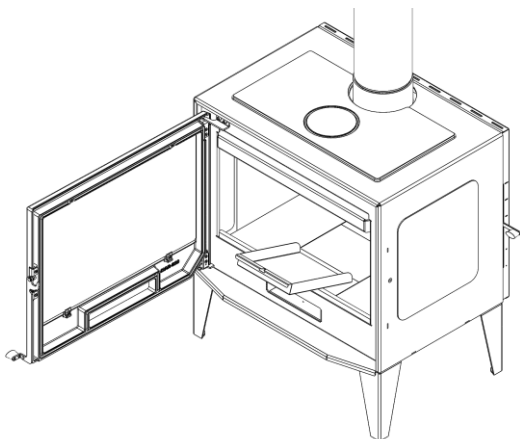


Figure n°10 - Utilisation du cendrier comme pelle

Si la grille est installée, les cendres passeront par les fentes de la grille et tomberont dans le cendrier.

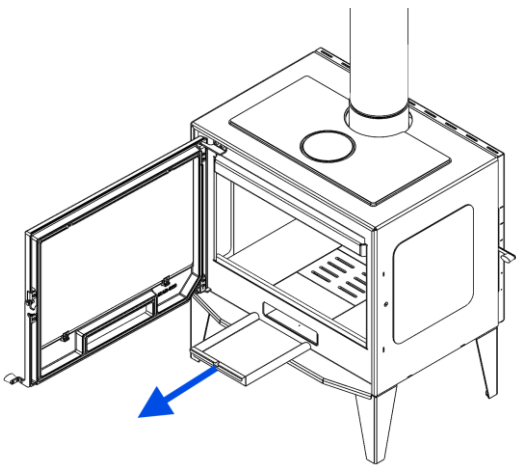


Figure n°11 - Retrait du cendrier

### 3.8. Instructions de chauffage

L'appareil offre la possibilité de chauffer sur le plan.

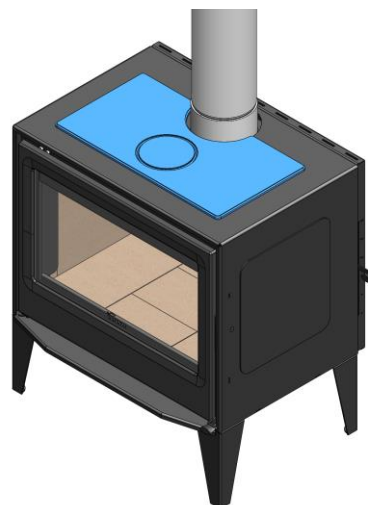


Figure n°12 - Plan en fonte

La zone de chauffage optimale est celle qui est marquée d'un cercle sur le plan lui-même.

### 3.9. Déflecteurs

L'appareil est équipé de deux déflecteurs, l'un constitué de vermiculite en deux parties et l'autre en acier, placé au-dessus de la vermiculite.

#### Démontage des déflecteurs

Il faut d'abord retirer l'armature en acier.

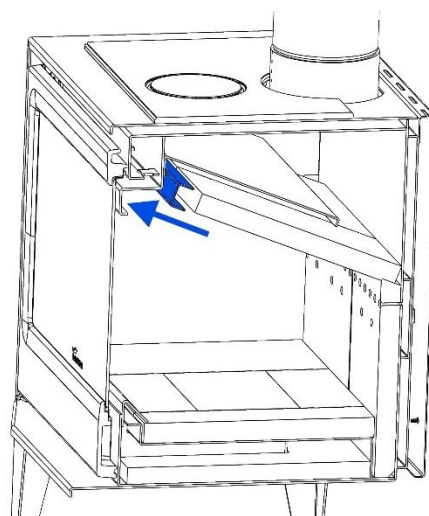


Figure n°13 - Extraire le renforcement

Les deux pièces de vermiculite sont ensuite retirées.

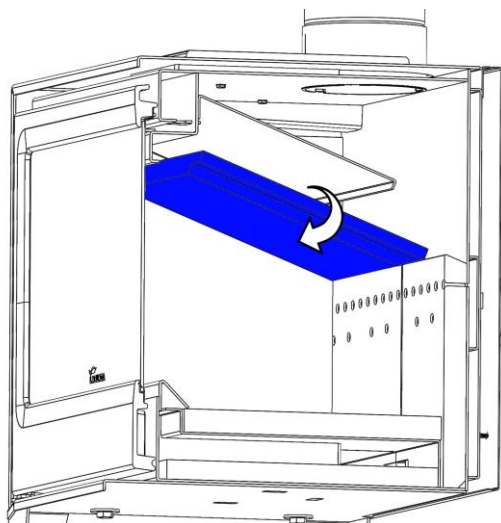


Figure n°14 - Retirer la vermiculite

Enfin, retirez le déflecteur en acier en le déplaçant d'abord vers le haut pour le déverrouiller.

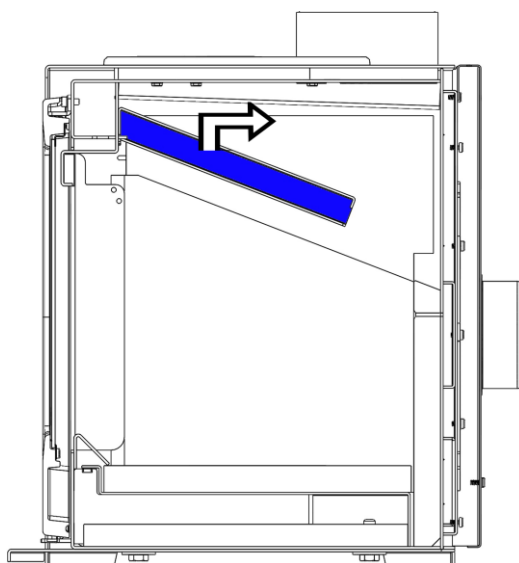


Figure n°15 - Démontage du déflecteur en acier



## 4. ENTRETIEN ET CONSEILS IMPORTANTS

---

### 4.1. Entretien de l'appareil

L'appareil devra être nettoyé régulièrement tout comme le conduit de branchement et le conduit de sortie de fumée, notamment après de longues périodes d'inactivité.

#### 4.1.1. Foyer

Nettoyer les cendres du foyer, etc.

#### 4.1.2. Intérieur de l'appareil

Nettoyer les cendres du foyer. Nettoyer les déflecteurs, qui peuvent être recouverts de suie.

#### 4.1.3. Sortie de fumée

Pour un bon fonctionnement de l'appareil, la sortie de fumée devra être toujours propre.

Il est important de la nettoyer aussi souvent que nécessaire, la fréquence du nettoyage dépendra du régime de fonctionnement de la cuisinière et du combustible utilisé.

#### 4.1.4. Pièces en tôle d'acier ou en fonte peintes

Ces pièces sont en tôle d'acier ou en fonte peintes. Pour nettoyer ces pièces, veuillez utiliser soit une brosse métallique, soit un chiffon sec. Ne jamais mettre ces pièces en contact avec de l'eau ou tout autre liquide. En effet, cela pourrait oxyder les pièces et écailler la peinture. Attention, lorsque vous nettoyez les vitres avec produits vendus à cet effet, ne pas éclabousser ni passer ces produits sur l'acier peint ou la fonte peinte.

#### 4.1.5. Vitre foyer

Pour que la vitre reste le plus propre possible et le plus longtemps possible, le registre d'air secondaire doit rester ouvert.

Cependant, au fil des heures d'utilisation, le verre peut se salir. Pour le nettoyer, on utilisera des produits dégraissants spécifiques ou des produits de nettoyage à sec pour cette tâche.

Le nettoyage doit être effectué avec la vitre froide et en prenant soin de ne pas appliquer le nettoyant pour vitres directement sur la vitre car, s'il entre en contact avec le cordon de fermeture de la porte, il pourrait se détériorer. Mettez le produit de nettoyage sur le chiffon.

**Note :** Si nous utilisons l'appareil dans des conditions de tirage supérieures à 15Pa ou si nous brûlons plus de bois (par heure) que celles indiquées dans le tableau 1.1, nous soumettons l'appareil à des conditions de travail supérieures à celles pour lesquelles il a été conçu. Cela peut entraîner un encrassement agressif du verre (halo blanc), qui ne peut être nettoyé par la méthode traditionnelle.

**Attention,** la vitrocéramique est préparée à 700°C. Ne laissez jamais le bois de chauffage en feu ou la flamme de la combustion s'écraser contre le verre pendant de longues périodes. Dans ces cas, nous soumettrions le verre à des températures supérieures à 750 ° C, ce qui pourrait altérer la structure interne du verre et le rendre opaque (phénomène irréversible).

### 4.2. Entretien du conduit de fumée

**TRÈS IMPORTANT:** Afin d'éviter des problèmes (feu de cheminée, etc.) les opérations de nettoyage et d'entretien devront être effectuées régulièrement ; en cas d'usage fréquent, vous devrez effectuer plusieurs ramonages annuels de la cheminée et du conduit de connexion.

En cas de feu de cheminée, il faut couper le tirage, fermer portes et fenêtres, retirer les braises du foyer de la cuisinière, boucher le trou de branchement au moyen de chiffons humides et appeler les pompiers.



### **4.3. Conseils importants**

Lacunza recommande utiliser uniquement les pièces de rechange d'origine.

Lacunza n'est pas tenue responsable de toute modification non autorisée.

Cet appareil produit de la chaleur et il peut provoquer des brûlures de la peau.

Cet appareil peut rester CHAUD un certain temps après avoir été éteint. ÉVITER QUE LES ENFANTS EN BAS ÂGE NE S'EN APPROCHENT.

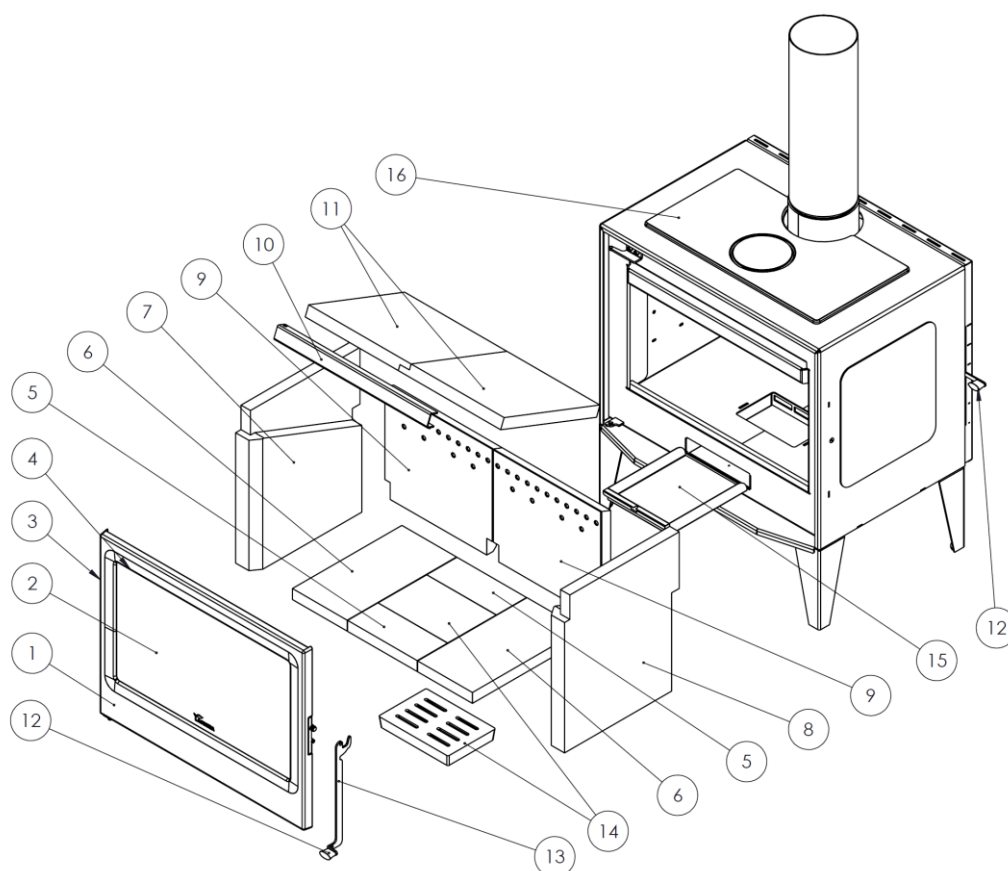


## 5. CAUSES D'UN MAUVAIS FONCTIONNEMENT



Ce signe recommande l'intervention d'un professionnel qualifié pour effectuer cette opération.

Situation	Causes probables		Action
<b>Le feu a du mal à démarrer Le feu ne se maintient pas</b>	Bois vert ou humide		Utiliser des bois durs, coupés depuis au moins 2 ans et entreposés dans des endroits abrités et ventilés
	Les bûches sont trop grandes		Pour l'allumage, utiliser du papier froissé ou des pastilles d'allumage et des brindilles sèches. Pour le maintien du feu, utiliser des bûches coupées
	Bois de mauvaise qualité		Utiliser des bois durs qui produisent de la chaleur et des braises (châtaignier, frêne, érable, bouleau, peuplier, hêtre, etc.)
	Air primaire insuffisant		Ouvrir entièrement les contrôles d'air primaire et secondaire ou même ouvrir légèrement la porte. Ouvrir la grille d'entrée d'air de l'extérieur.
	Tirage insuffisant		Vérifier si le tirage n'est pas obstrué, effectuer un ramonage si c'est nécessaire Vérifier si le conduit de sortie des fumées est en parfait état (étanche, isolé, sec...)
<b>Le feu se ravive</b>	Excès d'air primaire		Fermer partiellement ou totalement les entrées d'air primaire et secondaire.
	Trop de tirage		Installer un régulateur de tirage
<b>Expulsion de fumée lors de l'allumage</b>	Bois de mauvaise qualité		Ne pas brûler habituellement du petit bois, des restes de menuiserie (contreplaqué, palets, etc.)
	Conduit de sortie des fumées froid		Chauffer le conduit de sortie des fumées en brûlant un bout de papier dans le foyer.
<b>Fumée pendant la combustion</b>	La pièce est sous dépression		Dans les installations équipées de VMC, entrouvrir une fenêtre extérieure jusqu'à ce que le feu ait bien démarré.
	Chargement de bois insuffisant		Réaliser les chargements recommandés. Des chargements très inférieurs à ceux recommandés provoquent une basse température de la fumée et des refolements de fumée.
	Tirage insuffisant		Vérifier l'état du conduit de sortie des fumées et son isolement Vérifier si les conduits ne sont pas obstrués, effectuer un nettoyage mécanique si c'est nécessaire.
	Le vent rentre dans le conduit des fumées		Installer un système anti-renvoie (Ventilateur) sur le haut de la cheminée.
<b>Chauffage insuffisant</b>	La pièce est sous dépression		Dans les pièces équipées d'une VMC, il faut installer une prise d'air de l'extérieur
	Bois de mauvaise qualité		N'utiliser que le combustible recommandé
<b>De l'eau se condense (après plus de 3 ou 4 allumages)</b>	Chargement de bois insuffisant		Réaliser les chargements recommandés. Des chargements très inférieurs à ceux recommandés provoquent une basse température de la fumée et des condensations.
	Bois vert ou humide		Utiliser des bois durs, coupés depuis au moins 2 ans et entreposés dans des endroits abrités et ventilés
	Conditions de la cheminée		Allonger la cheminée (minimum 5-6 mètres). Bien isoler la cheminée. Vérifier l'étanchéité de la cheminée de la cuisinière.

**6. PIÈCES DÉTACHÉES BASIQUES**

Nº	CÓDIGO	DENOMINACION	CANTIDAD
1	5021200000	Martina P/Hogar Completa S/Cristal	1
2	5021200001	Martina Cristal C/Junta	1
3	500900000010	Cordón Ø8mm	2.5m
4	500000000510	Cordón plano pelos 8x2mm	2m
5	5021200002	Martina vermiculita base del-tras.	2
6	5021200003	Martina vermiculita base izda-dcha.	2
7	5021200004	Martina vermiculita lateral izda	1
8	5021200005	Martina vermiculita lateral dcha.	1
9	5021200006	Martina vermiculita trasera	2
10	5000000945	Refuerzo deflector vermiculita	1
11	5021200007	Martina vermiculita deflector (unid.)	2
12	5021200008	Martina pomo negro	2
13	5021200009	Martina manilla capa (sin pomo)	1
14	5021200010	Martina vermiculita central	1
	5040000904	Nickel-Adour, Parrilla hogar (opcional)	1
15	502570000000	Cenicero Ocean	1
16	5021200011	Martina Encimera Fundición	1



## 7. RECYCLAGE DU PRODUIT

---

Le recyclage de l'appareil relève de la seule responsabilité du propriétaire, qui doit agir en conformité avec les lois en vigueur dans son pays en matière de sécurité, de respect et de protection de l'environnement. À la fin de sa vie utile, le produit ne doit pas être éliminé avec les déchets urbains.

Il peut être livré dans les centres de collecte sélective spécifiques mis en place par les municipalités, ou chez les détaillants qui proposent ce service. L'élimination sélective du produit évite les éventuelles conséquences négatives pour l'environnement et pour la santé, et permet de récupérer les matériaux qui le composent, obtenant ainsi des économies importantes en termes d'énergie et de ressources.

Il peut être démonté (les pièces sont assemblées avec des vis ou des rivets) et les composants peuvent être déposés dans les filières de recyclage correspondantes. Les composants de l'appareil sont : acier, fonte, verre, matériaux isolants, matériel électrique, etc.

## 8. DÉCLARATION DE PRESTATIONS



ES FR EN IT PT DE

**N.º ES -S-057**
**DECLARACIÓN DE PRESTACIONES**

Conforme al R. E. Productos Construcción (UE) Nº 305/2011

**DÉCLARATION DE PERFORMANCE**

Selon le Règlement (UE) Nº 305/2011

**DECLARATION OF PERFORMANCE**

According to Regulation (UE) Nº 305/2011

**DICHIARAZIONE DI PRESTAZIONE**

In base al Regolamento (UE) Nº 305/2011

**DECLARAÇÃO DE PRESTAÇÕES**

Em base com o Regulamento (UE) Nº 305/2011

**LEISTUNGSERKLÄRUNG**

Gemäß R. E. Bauprodukte (EU) Nr. 305/2011

<b>1</b> <b>Código de identificación única del producto tipo:</b> Code d'identification unique du produit type: <i>Unique identification code of the product-type:</i> <b>Codice di identificazione unico del prodotto-tipo:</b> Código de identificação único do produto-tipo: <i>Eindeutiger Kenncode des Produkttyps:</i>	<b>MARTINA</b>	
<b>2</b> <b>Usos previstos:</b>  Usage(s) prévu(s):  <i>Intended use/es:</i>  <b>Usi previsti:</b>  Utilização(ões) prevista(s):  <i>Verwendungszweck(e):</i>	<b>Estufa de calefacción residencial, alimentada con combustibles sólidos.</b>  <b>Poêles de chauffage domestiques à combustible solid.</b>  <b>Residential solid fuel burning Roomheaters.</b>  <b>Stufa di riscaldamento domestici a combustibile solido.</b>  <b>Fogão de aquecimento residencial, alimentado por combustíveis sólidos.</b>  <b>Häusliche Raumheizer für feste Brennstoffe.</b>	
<b>3</b> <b>Fabricante:</b> Fabricant: <i>Manufacturer:</i>	<b>Fabbricante:</b> Fabricant: <i>Hersteller:</i>	LACUNZA KALOR GROUP S.A.L. Pol. Ind. Ibarrea 5A 31800 Alsasua (Navarra) (Spain) T. (0034) 948563511 comercial@lacunza.net www.lacunza.net
<b>5</b> <b>Sistemas de evaluación y verificación de la constancia de las prestaciones (EVCP):</b> Système(s) d'évaluation et de vérification de la constance des performances: <i>System/s of AVCP:</i>	<b>Sistemi di WVCP:</b> Sistema(s) de avaliação e verificação da regularidade do desempenho (AVCP): <i>System zur Bewertung und Überprüfung der Leistungsbeständigkeit:</i>	<b>3</b>
<b>6a</b> <b>Norma armonizada:</b> Norme harmonisée: <i>Harmonised standard:</i>	<b>Norma armonizzata:</b> Norma harmonizada: <i>Harmonisierte Norm:</i>	<b>EN-16510-2-1 (2022)</b>
<b>6a</b> <b>Organismos notificados:</b> Organisme(s) notifié(s): <i>Notified body/ies:</i>	<b>Organismi notificati:</b> Organismo(s) notificado(s): <i>Notifizierte Stelle(n):</i>	<b>CEIS Nº NB1722</b> Centro de ensayos, innovación y servicios <b>Cr. Villaviciosa de Odón a Mostoles (M-856)</b> <b>Km 1.5 Móstoles 28935</b>





<b>Potencia de calefacción (P<sub>nom</sub>/P<sub>part</sub>)</b> Puissance de chauffe (P <sub>nom</sub> /P <sub>part</sub> ) Heating power (P <sub>nom</sub> /P <sub>part</sub> )	<b>Potenza di riscaldamento (P<sub>nom</sub>/P<sub>part</sub>)</b> Potência de aquecimento (P <sub>nom</sub> /P <sub>part</sub> ) Heizleistung (P <sub>nom</sub> /P <sub>part</sub> )	<b>A</b>	<b>7,2 kW</b>	<b>B</b>	<b>2,8 kW</b>
<b>Potencia de calentamiento de agua (P<sub>Wnom</sub>/P<sub>Wpart</sub>)</b> Puissance de chauffage de l'eau (P <sub>Wnom</sub> /P <sub>Wpart</sub> ) Water heating power (P <sub>Wnom</sub> /P <sub>Wpart</sub> )		<b>A</b>		<b>B</b>	
<b>Potenza di riscaldamento dell'acqua (P<sub>Wnom</sub>/P<sub>Wpart</sub>)</b> Potência de aquecimento (P <sub>Wnom</sub> /P <sub>Wpart</sub> ) Wasserheizleistung (P <sub>Wnom</sub> /P <sub>Wpart</sub> )					
<b>Eficiencia (η<sub>nom</sub>/η<sub>part</sub>)</b> Efficacité (η <sub>nom</sub> /η <sub>part</sub> ) Efficiency (η <sub>nom</sub> /η <sub>part</sub> )	<b>Efficiencia (η<sub>nom</sub>/η<sub>part</sub>)</b> Eficiência (η <sub>nom</sub> /η <sub>part</sub> ) Effizienz (η <sub>nom</sub> /η <sub>part</sub> )	<b>A</b>	<b>81 %</b>	<b>B</b>	<b>78 %</b>
<b>Eficiencia de calefacción estacional (η<sub>S</sub>)</b> Efficacité du chauffage saisonnier (η <sub>S</sub> ) Seasonal heating efficiency (η <sub>S</sub> )	<b>Efficiencia térmica stagionale (η<sub>S</sub>)</b> Eficiência de aquecimento sazonal (η <sub>S</sub> ) Saisonale Heizeffizienz (η <sub>S</sub> )		<b>71%</b>		
<b>Índice eficiencia energética (EEI)</b> Indice d'efficacité énergétique (EEI) Energy efficiency index (EEI)	<b>Indice di efficienza energetica (EEI)</b> Índice de eficiência energética (EEI) Energieeffizienzindex (EEI)		<b>107</b>		
<b>Clase</b> Classe Class	<b>Clase</b> Classe Klasse		<b>A+</b>		
<b>Consumo de energía eléctrica (elmáx / elmín)</b> Consommation d'énergie électrique (elmáx / elmín) Electrical energy consumption (elmáx / elmín)		<b>A</b>	<b>0 kW</b>	<b>B</b>	<b>0 kW</b>
<b>Consumo di energia elettrica (elmáx / elmín)</b> Consumo de energia elétrica (elmáx / elmín) Elektrischer Energieverbrauch (elmáx / elmín)					
<b>Consumo de energía modo espera (elsb)</b> Consommation d'énergie en veille (elsb) Standby power consumption (elsb)	<b>Consumo energético in standby (elsb)</b> Consumo de energia em espera (elsb) Standby-Stromverbrauch (elsb)		<b>0 Kw</b>		
<b>Sostenibilidad medioambiental</b> La durabilité environnementale Environmental sustainability	<b>Sostenibilità ambientale</b> Sustentabilidade ambiental Umweltverträglichkeit				

**Las prestaciones del producto identificado anteriormente son conformes con el conjunto de las prestaciones declaradas.**

Les performances du produit identifié ci-dessus sont conformes à toutes les performances déclarées.  
The performances of the product identified above are in accordance with all the declared performances.

**La presente declaración de prestaciones se emite, de conformidad con el Reglamento (UE) n° 305/2011, bajo la sola responsabilidad del fabricante arriba identificado.**

Cette déclaration des performances est établie, conformément au Règlement (UE) n° 305/2011, sous la seule responsabilité du fabricant identifié ci-dessus.  
This declaration of performance is issued, in accordance with Regulation (EU) No. 305/2011, under the sole responsibility of the manufacturer identified above.


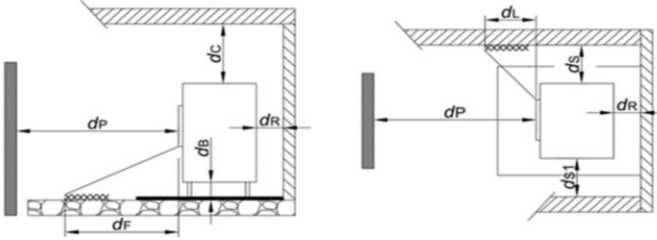
**Le prestazioni del prodotto sopra identificato sono conformi a tutte le prestazioni dichiarate.**

Os desempenhos do produto acima identificados estão de acordo com todos os desempenhos declarados.  
Die oben genannten Leistungen des Produkts entsprechen allen erklärten Leistungen.

**La presente dichiarazione di prestazione viene rilasciata, in conformità al Regolamento (UE) n. 305/2011, sotto la responsabilità esclusiva del produttore sopra identificato.**

Esta declaração de desempenho é emitida, de acordo com o Regulamento (UE) n.º 305/2011, sob a exclusiva responsabilidade do fabricante acima identificado.  
Die Erstellung dieser Leistungserklärung erfolgt gemäß Verordnung (EU) Nr. 305/2011 in alleiniger Verantwortung des oben genannten Herstellers.

## 9. MARQUAGE CE

	LACUNZA KALOR GROUP S.A.L. Pol. Ind. Ibarrea 5A 31800 Alsasua (Navarra) (Spain) www.lacunza.net	
	DoP: <b>ES-S-057</b>	EN <b>16510-2-1 (2022)</b>
Marca, Marque, Mark, Marca, Marca, Markierung: <b>LACUNZA</b> Tipo, Type, Type, Tipo, Tipo, Nett: <b>Estufa, Poêle, Stufa, Stove, Aquecedor, Holzofen</b> Modelo, Modèle, Model, Modello, Modelo, Modell: <b>MARTINA</b>		
Organismo notificado: Organisme notifié: Notified body: Organismi notificati: Organismo notificado: Notifizierte Stelle: <b>CEIS Nº B1722</b>		
Aparato Tipo, Type d'appareil, Apparatus Type, Tipo di apparecchio, Tipo de aparelho, Gerätetyp: <b>BE</b>		
Estufa de calefacción residencial, alimentada con combustibles sólidos. Poêles de chauffage domestiques à combustible solide. Residential solid fuel burning Roomheaters. Stufa di riscaldamento domestici a combustibile solido. Fogão de aquecimento residencial, alimentado por combustíveis sólidos. Häusliche Raumheizer für feste Brennstoffe.		
<b>Características esenciales, Caractéristiques essentielles, Essential features, Caratteristiche essenziali, Características essenciais, Unerlässliche Eigenschaften</b>		<b>Prestaciones, Performance, Prestazione, Services, Desempenho, Leistungen</b>
Capacidad para soportar carga, Capacité de chargement, Load bearing capacity, Capacità di carico, Capacidade de carga, Tragfähigkeit		<b>NPD</b>
Protección de materiales combustibles. Protection des matériaux combustibles. Protection of combustible materials. Protezione dei materiali combustibili. Proteção de materiais combustíveis. Schutz brennbarer Materialien		dS = 200mm dS1 = 200mm dR = 100mm dP = 1300mm dL = 0mm dC = 700mm dF = 0mm dB = 200mm
		
Prestación Declarada a Potencia Calorífica: Performance déclarée à la puissance thermique: Declared Performance at Heating Power: Prestazioni dichiarate alla potenza termica: Desempenho declarado na potência de aquecimento: Angegebene Leistung bei:		Nominal Nominale Nominale Nominal Nennheizleistung
Emisión. Émission. Emission. Emissione. Emissão. Emission <b>CO<sub>nom</sub> (13%O<sub>2</sub>) / CO<sub>part</sub> (13%O<sub>2</sub>)</b>		A carga parcial À charge partielle At partial load A carico parziale Com carga parcial Teillast-Heizleistung
Emisión. Émission. Emission. Emissione. Emissão. Emission <b>NO<sub>xnom</sub> (13%O<sub>2</sub>)/NO<sub>xpart</sub> (13%O<sub>2</sub>)</b>		715 mg/m <sup>3</sup> 5157 mg/m <sup>3</sup>
Emisión. Émission. Emission. Emissione. Emissão. Emission <b>OGC<sub>nom</sub> (13%O<sub>2</sub>)/OGC<sub>part</sub> (13%O<sub>2</sub>)</b>		120 mg/m <sup>3</sup> 161 mg/m <sup>3</sup>
Emisión. Émission. Emission. Emissione. Emissão. Emission <b>PM<sub>nom</sub> (13%O<sub>2</sub>) / PM<sub>part</sub> (13%O<sub>2</sub>)</b>		33 mg/m <sup>3</sup> 620 mg/m <sup>3</sup>
Temperatura de salida de gases de combustión. Température de sortie des gaz de combustion. Combustion gas outlet temperature. Temperatura uscita gas di combustione. Temperatura de saída do gás de combustão. Verbrennungsgasaustrittstemperatur. <b>(TS<sub>nom</sub>/TS<sub>part</sub>)</b>		18 mg/m <sup>3</sup> 37 mg/m <sup>3</sup>
Tiro mínimo. Tirage minimum. Minimum depression. Depressione minima. Depressão mínima. Minimale depression <b>(P<sub>nom</sub>/P<sub>part</sub>)</b>		245 °C      145 °C
Caudal máscico de los gases de combustión. Débit massique des gaz de combustion. Mass flow rate of combustion gases. Portata massica dei gas di combustione. Taxa de fluxo de massa de gases de combustão. Massenstrom der Verbrennungsgase <b>(Ø<sub>f,gnom</sub>/Ø<sub>f,gpart</sub>)</b>		12 Pa      6 Pa
Seguridad contra incendios de instalaciones en una chimenea. Sécurité incendie des installations dans une cheminée. Fire safety of installations in a chimney. Sicurezza antincendio delle installazioni. Segurança contra incêndio de instalações em chaminé. Brandschutz von Anlagen in einem Schornstein <b>(Tclass)</b>		7 g/s      5 g/s
Potencia de calefacción. Puissance de chauffe. Heating power. Potenza di riscaldamento. Potência de aquecimento. Heizleistung <b>(P<sub>nom</sub>/P<sub>part</sub>)</b>		T400
Potencia de calentamiento de agua. Pissance de chauffage de l'eau. Water heating power. Potenza di riscaldamento dell'acqua. Potência de aquecimento. Wasserheizleistung <b>(PW<sub>nom</sub>/PW<sub>part</sub>)</b>		7,2 kW      2,8 kW
Eficiencia. Efficacité. Efficiency. Efficienza. Eficiência. Effizienz <b>(η<sub>nom</sub>/η<sub>part</sub>)</b>		81 %      78 %
Eficiencia de calefacción estacional. Efficacité du chauffage saisonnier. Seasonal heating efficiency. Efficienza térmica stagionale. Eficiência de aquecimento sazonal. Saisonale Heizeffizienz <b>(η<sub>s</sub>)</b>		71%
Índice eficiencia energética. Indice d'efficacité énergétique. Energy efficiency index. Indice di efficienza energética. Índice de eficiência energética. Energieeffizienzindex <b>(EEI)</b>		107
Clase. Classe. Class. Classe. Klasse		A+
Consumo de energía eléctrica. Consommation d'énergie électrique. Electrical energy consumption. Consumo di energia elettrica. Consumo de energia elétrica. Elektrischer Energieverbrauch <b>(elmáx / elmin)</b>		
Consumo de energía modo espera. Consommation d'énergie en veille. Standby power consumption. Consumo energético in standby. Consumo de energia em espera. Standby-Stromverbrauch <b>(elsb)</b>		

LACUNZA KALOR GROUP S.A.L

Pol. Ind. Ibarrea 5A

31800 Alsasua (Navarra) Spain

Tel.: (00 34) 948 56 35 11

Fax.: (00 34) 948 56 35 05

e-mail: [comercial@lacunza.net](mailto:comercial@lacunza.net)

Sito: [www.lacunza.net](http://www.lacunza.net)

VERSIONE: 0

