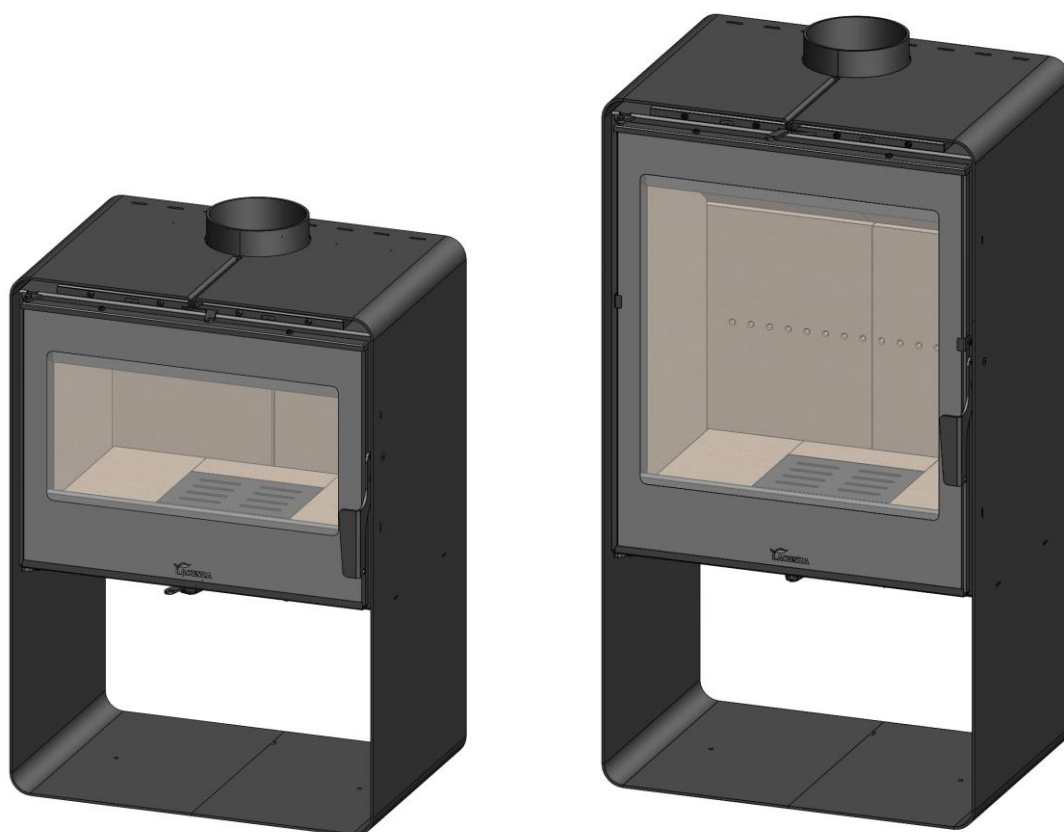


# Ocean 603 / Atlantic 603

# Ocean 613 / Atlantic 613

---

## Notice d'Instructions



**LACUNZA®**

LACUNZA vous félicite pour votre achat.  
Certifié conforme à la Norme ISO 9001, LACUNZA garantit la qualité de ses appareils et s'engage à répondre aux besoins de ses clients.  
Sûre de son savoir-faire basé sur plus de 50 ans d'expérience, Lacunza utilise des technologies de pointe dans le design et la fabrication de toute sa gamme d'appareils. Ce document vous aidera à installer votre appareil dans les meilleures conditions pour votre confort et votre sécurité.

## TABLE DES MATIÈRES

1. PRÉSENTATION DE L'APPAREIL .....	3
1.1. Caractéristiques générales .....	3
2. INSTRUCTIONS POUR L'INSTALLATEUR.....	7
2.1. Avertissement pour l'installateur .....	7
2.2. Le local d'installation .....	7
2.2.1. Ventilation du local.....	7
2.2.2. Emplacement de l'appareil.....	8
2.3. Montage de l'appareil .....	8
2.3.1. Sol .....	8
2.3.2. Distances de sécurité .....	8
2.3.3. Contrôles préalables à la mise en route .....	8
2.3.4. Réglage en hauteur et mise à niveau.....	8
2.3.5. Branchement au conduit de fumée.....	8
2.3.6. Préparation du raccordement d'air extérieur .....	9
2.4. Le conduit de fumée .....	9
2.4.1. Caractéristiques du conduit de fumée.....	10
2.4.2. Le sommet du conduit de fumée.....	10
2.4.3. Conduit de fumée défectueux.....	11
3. INSTRUCTIONS D'UTILISATION .....	13
3.1. Combustibles.....	13
3.2. Description des éléments de l'appareil.....	14
3.2.1. Éléments de fonctionnement.....	14
3.3. Allumage.....	15
3.4. Sécurité.....	15
3.5. Chargement de combustible.....	15
3.6. Fonctionnement .....	16
3.7. Retrait des cendres .....	16
3.8. Déфлекteurs.....	16
4. ENTRETIEN ET CONSEILS IMPORTANTS.....	18
4.1. Entretien de l'appareil.....	18
4.1.1. Foyer .....	18



4.1.2. Intérieur de l'appareil.....	18
4.1.3. Sortie de fumée.....	18
4.1.4. Pièces en tôle d'acier ou en fonte peintes.....	18
4.1.5. Vitre foyer.....	18
4.2. Entretien du conduit de fumée.....	19
4.3. Conseils importants.....	19
5. CAUSES D'UN MAUVAIS FONCTIONNEMENT .....	20
6. PIÈCES DÉTACHÉES BASIQUES.....	21
7. RECYCLAGE DU PRODUIT .....	23
8. DÉCLARATION DE PRESTATIONS.....	24
9. MARQUAGE CE .....	28

## 1. PRÉSENTATION DE L'APPAREIL

Pour un fonctionnement optimal de l'appareil, nous lisons ce manuel avant la première cuisson. Si vous avez des problèmes ou des préoccupations, nous vous invitons à contacter votre revendeur, qui assurera un maximum de coopération.

Afin d'améliorer le produit, le fabricant se réserve le droit d'apporter des modifications sans préavis de mettre à jour cette publication.

Cet appareil est conçu pour brûler du bois en toute sécurité.

**ATTENTION:** Une mauvaise installation peut entraîner des conséquences graves.

Il est indispensable que l'installation et l'entretien soient effectués par un installateur agréé toujours selon les spécifications et la réglementation applicables dans chaque pays et dans ce manuel d'instructions.

### 1.1. Caractéristiques générales

	Unité	Ocean 603 Atlantic 603	Ocean 613 Atlantic 613	
Appareil de fonctionnement	-	Intermittent	Intermittent	
Classification de l'équipement	-	Type BE	Type BE	
Combustible de référence	-	Bûches de bois (humidité <25%)		
Fonctionnalité de chauffage indirect	-	NON	NON	
Valeurs à Puissance Nominale	Puissance nominale à l'environnement (Directe) ( $P_{nom}$ )	kW	12	11
	Rendement à $P_{nom}$ ( $\eta_{nom}$ )	%	85	82.5
	Concentration CO mesurée à 13% O <sub>2</sub> à $P_{nom}$ ( $CO_{nom}$ )	mg/m <sup>3</sup>	500	875
	Concentration NO <sub>x</sub> mesurée à 13% O <sub>2</sub> à $P_{nom}$ ( $NO_{xnom}$ )	mg/m <sup>3</sup>	111	136
	Concentration OGC mesurée à 13% O <sub>2</sub> à $P_{nom}$ ( $OGC_{nom}$ )	mg/m <sup>3</sup>	28	57
	Concentration PM mesurée à 13% O <sub>2</sub> à $P_{nom}$ ( $PM_{nom}$ )	mg/m <sup>3</sup>	12	26
	Dépression optimale de la cheminée à $P_{nom}$ ( $p_{nom}$ )	Pa	12	12
	Température de fumée à $P_{nom}$ ( $T_{nom}$ )	°C	252	267
	Température de fumée à la sortie de la buse à $P_{nom}$	°C	302	307
	Intervalle de chargement de bois à $P_{nom}$	h	1	0.75
	Débit de fumée à $P_{nom}$	g/s	7.9	8.3
	Consommation bois (hêtre) à $P_{nom}$	kg/h	3.3	3.4
Classe de température de la cheminée	-	T400	T400	
Dimensions du foyer de combustion				
Largeur	mm	530	530	
Profondeur	mm	280	280	
Hauteur utile	mm	220	470	
Longueur maximale des bûches	cm	50	50	
Volume de chauffage (45W/m <sup>3</sup> ) à $P_{nom}$	m <sup>3</sup>	267	244	
Volume du cendrier	L	1.5	1.5	
Poids	kg	90	125	
Diamètre sortie de fumée ( $d_{out}$ )	mm	150	150	
Type de contrôle de la puissance/de la température de la pièce	À un palier pas de contrôle de la température de la pièce			



Classe d'efficacité énergétique	-	A+	A+
Indice d'efficacité énergétique (IEE)	-	113	110
Efficacité énergétique saisonnière du chauffage des espaces ( $\eta_s$ )	%	75	72.5

**Note :** Les valeurs indiquées dans le tableau ci-dessus sont basées sur les essais effectués selon la norme UNE-EN 13240 avec des bûches de hêtre ne dépassant pas 18% d'humidité et la dépression indiquée dans chaque cas.

**Attention:** cet appareil est conçu et préparé pour travailler avec des combustibles, le degré d'humidité du combustible, les chargements de combustible, les intervalles de chargement du combustible, le tirage de la cheminée et la forme d'installation indiqués dans ce Manuel d'Instructions. Le non-respect de ces conseils peut provoquer des problèmes à l'appareil (de détérioration, de longévité, etc.) qui ne seront pas pris en charge par la garantie de Lacunza.

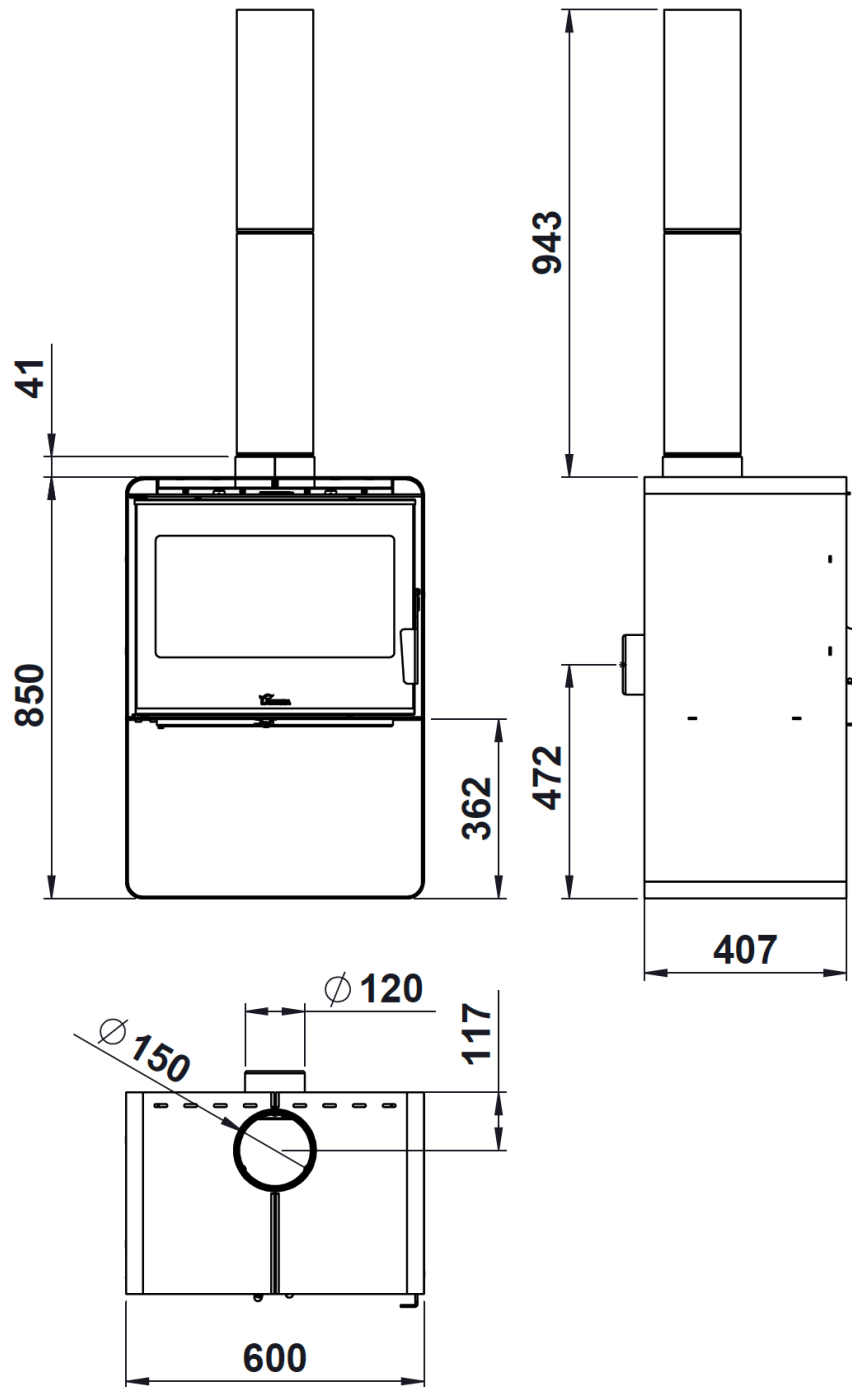


Figure n°1 - Dimensions en mm de l'appareil Ocean/Atlantic 603

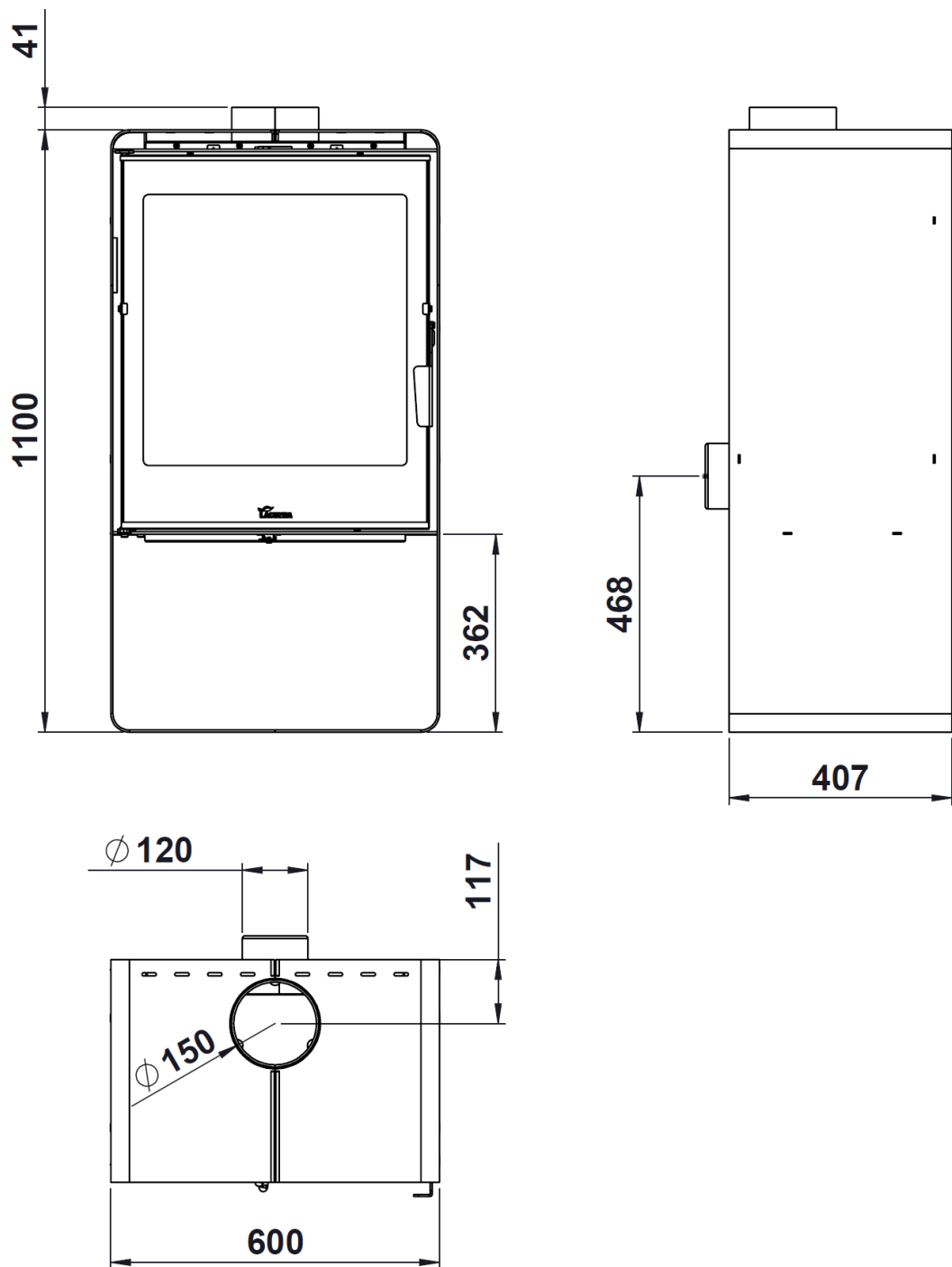


Figure n°2 - Dimensions en mm de l'appareil Ocean/Atlantic 613

## 2. INSTRUCTIONS POUR L'INSTALLATEUR

### 2.1. Avertissement pour l'installateur

Tous les règlements locaux et nationaux, y compris tous ceux qui sont relatifs aux normes nationales et européennes, doivent être respectés lors de l'installation de l'appareil.

L'installation de l'appareil devra être réalisée par un installateur agréé.

Un appareil mal installé peut provoquer des incidents graves (incendies, génération de gaz nocifs, détérioration des éléments proches, etc.).

La responsabilité de Lacunza se limite à fournir l'appareil, en aucun cas à l'installation de celui-ci.

### 2.2. Le local d'installation

#### 2.2.1. Ventilation du local

Pour un bon fonctionnement, l'appareil a besoin d'un apport d'air extérieure. Nous devons assurer un apport adéquat de cet air dans la pièce où il est installé. Cette quantité d'oxygène sera supplémentaire à l'oxygène nécessaire pour la consommation humaine (renouvellement de l'air).

Pour assurer une bonne qualité de l'air que nous respirons et éviter d'éventuels accidents en raison de concentrations élevées de gaz produits par la combustion (principalement dioxyde et monoxyde de carbone), il est absolument nécessaire et obligatoire d'assurer un renouvellement adéquat de l'air de la pièce où se trouve l'appareil.

La chambre doit toujours disposer, au moins, de deux grilles ou ouvertures permanentes vers l'extérieur pour ledit

renouvellement de l'air (une d'admission et l'autre d'extraction).

Pour l'installation de ses appareils, Lacunza recommande une section supplémentaire de ces ouvertures. L'une de ces deux grilles devra être située dans la partie supérieure de la pièce, (à moins de 30 cm du plafond) et l'autre dans la partie inférieure (à moins de 30 cm du niveau du sol). En outre, les deux grilles doivent obligatoirement communiquer avec l'extérieur, afin de pouvoir renouveler l'air de la pièce avec de l'air frais.

Les grilles d'entrée d'air doivent être positionnées de manière à ce qu'elles ne puissent pas être bloquées ou fermées accidentellement.

La section minimale que doit avoir chacune des grilles dépend de la puissance nominale de l'appareil, selon ce tableau:

Puissance de l'appareil (kW)	Section additionnelle minimale de chacune des grilles (cm <sup>2</sup> )
$P \leq 10$ kW	70
$10 < P \leq 15$	90
$15 < P \leq 20$	120
$20 < P \leq 25$	150
$25 < P \leq 30$	180
$30 < P \leq 35$	210
$P > 35$	240

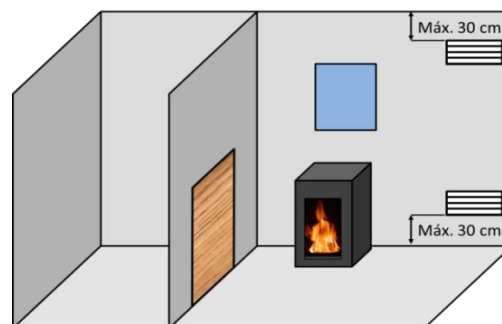


Figure n°3 - Schéma indicatif pour les grilles de ventilation



L'appareil doit toujours être utilisé avec la/(les) porte(s) fermée(s).

Dans les pièces équipées d'une VMC (ventilation mécanique contrôlée), celle-ci aspire et renouvelle l'air ambiant, dans ce cas la pièce est légèrement en dépression et il faut installer une prise d'air extérieure, non obturable, d'une section d'au moins 90 cm<sup>2</sup>.

### 2.2.2. Emplacement de l'appareil

Choisir un bon emplacement dans la pièce qui favorise une bonne répartition de l'air chaud, aussi bien par radiation que par convection.

## 2.3. Montage de l'appareil

### 2.3.1. Sol

S'assurer que la base sera capable de supporter la charge totale constituée par l'appareil et son revêtement.

L'appareil de chauffage ne peut pas être placé sur un matériau combustible.

### 2.3.2. Distances de sécurité

Veillez respecter les distances d'installation de l'appareil par rapport aux murs de **matériaux combustibles**. Vue de l'appareil de face:

Ocean / Atlantic 603	Distance par rapport aux matériaux combustibles (mm)
À partir du côté droit	600
À partir du côté gauche	600
À partir de l'arrière	900
À partir du frontal	1200

Ocean / Atlantic 613	Distance par rapport aux matériaux combustibles (mm)
À partir du côté droit	200
À partir du côté gauche	200
À partir de l'arrière	300
À partir du frontal	600
À partir du plan de cuisson	300

N'oubliez pas qu'il peut même s'avérer nécessaire de protéger les matériaux non combustibles pour éviter des cassures, déformations, etc., en raison d'un excès de température, si le matériel non combustible n'est pas apte à supporter de hautes températures.

### 2.3.3. Contrôles préalables à la mise en route

- Vérifier si la/les vitre/es n'a/ont pas subi de cassures ou de dommages.
- Vérifier si les passages de fumée sont obstrués par des morceaux d'emballage ou de pièces détachées.
- Vérifier si les joints d'étanchéité du circuit d'évacuation de fumée sont en parfait état.
- Vérifier si les portes ferment parfaitement
- Vérifier si les pièces amovibles se trouvent installées à leurs places correspondantes.

### 2.3.4. Réglage en hauteur et mise à niveau

Il est très important que l'appareil soit parfaitement nivelé, aussi bien par rapport au plan horizontal que vertical (utiliser le niveau à bulle).

### 2.3.5. Branchement au conduit de fumée

Le branchement de l'appareil à la cheminée se fera au moyen de tubes spécifiques pour résister aux produits de la

combustion (Ex. : acier inoxydable, tôle émaillée,...).

Pour le branchement du tube d'évacuation de fumée avec la bride de la sortie de fumée, nous introduirons le tube dans la bride et nous scellerons le joint avec du mastic ou du ciment réfractaire afin qu'il soit complètement étanche.

Il faut que l'installateur s'assure que le tube branché à l'appareil soit bien fixé et ne puisse pas bouger de son emplacement (en raison par exemple des dilatations provoquées par la température,...).

### 2.3.6. Préparation du raccordement d'air extérieur

Ce modèle d'appareil a la possibilité de prendre l'air pour la combustion directement de l'extérieur. On recommande, si cela est possible, que l'arrivée d'air pour la combustion soit réalisée depuis l'extérieur au moyen d'un tube non obturable de Ø120mm qui arrive jusqu'à la tuyère située dans la partie inférieure frontale de l'appareil.

Si vous utilisez un tube lisse, il doit avoir une longueur maximale de 12 mètres. Si vous utilisez des accessoires tels que des coudes, vous devez réduire d'un mètre la longueur maximale (12 mètres) pour chaque accessoire.

Celle-ci serait la meilleure option car, de cette façon, il n'y aurait pas des courants d'air à l'intérieur de la pièce où se trouve l'appareil ni de déficit d'oxygène. Si l'on est en train d'utiliser un appareil d'extraction ou de ventilation mécanique de l'air dans la même pièce ou dans une autre reliée à la cheminée de chauffage, il a l'avantage de ne pas présenter de risque de refoulement pouvant empêcher le bon fonctionnement du tirage de l'appareil.

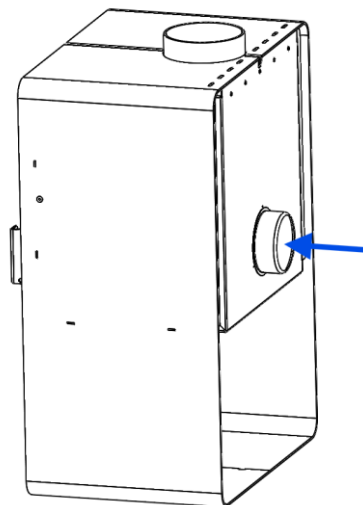


Figure n°4 - Conduction d'air pour la chambre de combustion

Si cela n'est pas possible, nous devons assurer l'arrivée de l'air pour la combustion au moyen de sa grille correspondante dans la partie inférieure de la hotte (en plus des grilles d'aération de la hotte).

### Raccordement en air extérieur par la paroi

1. Percez un passage pour le raccordement dans la paroi (consultez dimensions en mm de l'appareil Tarbes section 1.1 pour le bon emplacement du passage pour le raccordement).

2. Raccordez hermétiquement le tube d'arrivée d'air au mur.

### 2.4. Le conduit de fumée

Le conduit de fumée doit respecter la réglementation en vigueur d'installation de cheminées.

Pour les pièces équipées de Ventilation Mécanique Contrôlée, la sortie des gaz de cette dernière ne doit jamais être branchée au conduit d'évacuation de fumée.

L'appareil doit être branché à un conduit de fumée individuel, en aucun cas

à un conduit de fumée branché avec un autre appareil.

#### 2.4.1. Caractéristiques du conduit de fumée

Le conduit de fumée doit être d'un matériel adéquat pour résister les produits de la combustion (Ex. : acier inoxydable, tôle émaillée, ...).

Les appareils non caléfacteurs (sans réservoir d'eau) doivent avoir une sortie de fumée avec un tube double et isolé uniquement sur les tronçons du tube se trouvant à l'extérieur ou dans des zones froides, et un tube simple à l'intérieur de la maison, en utilisant ainsi la chaleur de la fumée pour chauffer la pièce, et en l'isolant uniquement dans les tronçons sur lesquels l'excès de chaleur peut provoquer des dégâts.

S'il existe une sortie de fumée en maçonnerie, il faudra la tuber et l'isoler afin de garantir un bon tirage.

Le diamètre du tube doit être le même que le diamètre de la sortie de fumée de l'appareil sur toute sa longueur afin de garantir un bon fonctionnement de celui-ci.

On doit éviter que l'eau de pluie pénètre dans le conduit.

Le conduit doit être propre et il doit être étanche sur toute sa longueur.

Le conduit doit avoir une hauteur minimale de 6 m, et le chapeau ne doit pas empêcher la bonne évacuation de la fumée.

Si le conduit a tendance à produire des refoulements, il faudra installer un anti-refoulement efficace, un aspirateur statique, un ventilateur extracteur de fumée ou bien remodeler la cheminée.

Il ne faut en aucun cas installer des coudes de 90° en raison de la perte importante de tirage qu'elles génèrent, et on évitera autant que possible l'utilisation

de coudes de 45°. Chaque coude de 45° équivaut à réduire la longueur du tube de la cheminée de 0.5 m. De la même façon, on n'installera pas des tronçons horizontaux de conduite car ils réduisent énormément le tirage.

L'appareil est destiné à fonctionner dans des conditions de tirage contrôlé. L'appareil doit fonctionner avec une dépression de la cheminée comprise entre 12Pa et 15Pa. Pour assurer ce tirage, un modérateur de tirage automatique doit être installé dans le conduit de fumée. Un fonctionnement en tirage non contrôlé peut entraîner une détérioration rapide de l'appareil, qui ne sera pas couverte par la garantie.

Le conduit de fumée ne doit pas reposer son poids sur l'appareil, car cela peut détériorer le plan.

Il faut tenir compte que l'on peut atteindre des températures élevées dans le conduit de fumée. Il est donc indispensable d'augmenter l'isolation des tronçons où il y a des matériaux combustibles (poutres en bois, meubles, etc.). Il peut même s'avérer nécessaire de protéger les matériaux non combustibles pour éviter des cassures, des déformations, etc., en raison de températures trop élevées si le matériel non combustible n'est pas apte à supporter des températures élevées.

Le conduit de fumée doit être facile à nettoyer, il ne doit pas y avoir de tronçons inaccessibles pour leur nettoyage.

#### 2.4.2. Le sommet du conduit de fumée

Le sommet de la cheminée doit se situer à plus de 1 m au-dessus du toit, du faitage ou de tout obstacle situé sur le toit.

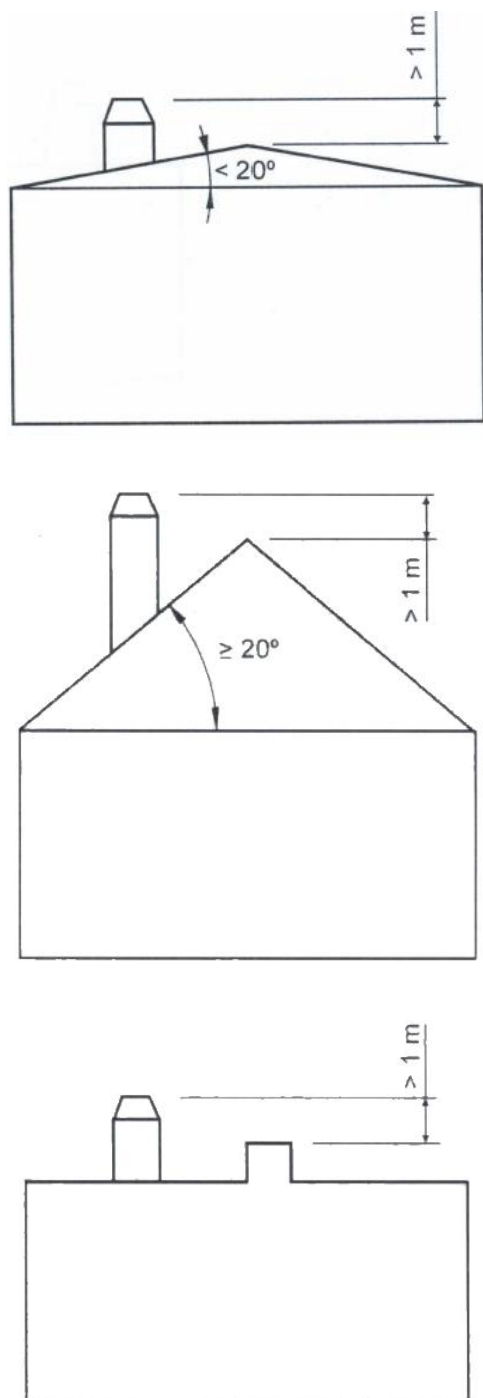


Figure n°5 - Distances depuis le haut du sommet jusqu'au faîtage du toit

Le sommet doit s'élever à plus de 1 m au-dessus de la partie la plus haute de tout édifice ou obstacle dans un rayon inférieur à 10 m par rapport à la sortie de la cheminée.

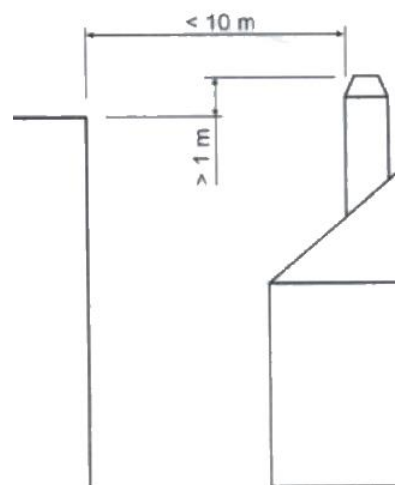


Figure n°6 - Distances entre le sommet et les objets à moins de 10m

Le sommet doit se situer simplement au-dessus de tout édifice ou obstacle situé dans un rayon de 10 m et 20 m par rapport à la sortie de la cheminée.

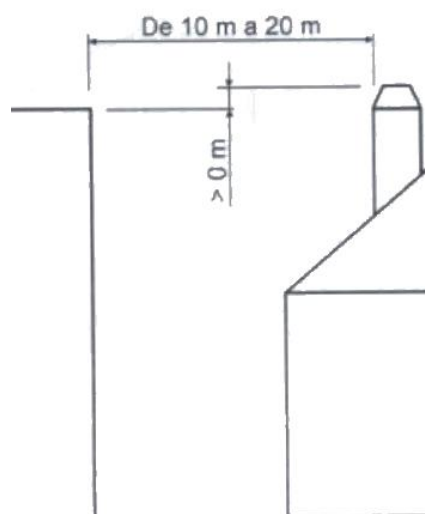


Figure n°7 - Distances entre le sommet et les objets entre 10 et 20m

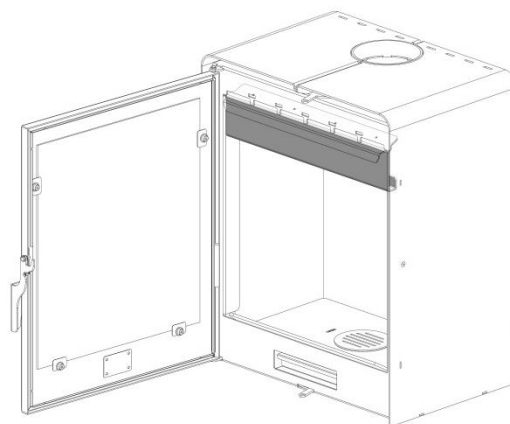
### 2.4.3. Conduit de fumée défectueux

Dans le cas du non-accomplissement de toutes les indications requises précitées, il se peut qu'au moment d'ouvrir la porte du foyer il se produise une sortie de fumée dans la pièce où l'appareil est installé. Ceci provient du fait que le conduit de fumées installé n'est pas

capable de générer la dépression suffisante (tirage).

Avant tout, l'installateur devra corriger ces défaillances dans l'installation, en tenant compte des paramètres suivants : matériel, isolation, diamètre, étanchéité, propreté, hauteur, verticalité/droiture, finition...

Si l'on n'arrive pas à obtenir un tirage adéquat dans l'installation de sortie de fumée, Lacunza dispose d'un accessoire pour ces cas exceptionnels. Il s'agit d'une pièce qui ferme la façade sur sa partie supérieure évitant ainsi que le fumé ne sorte dans la pièce. Or, cet accessoire diminue forcément la visibilité du feu et l'ouverture de chargement de l'appareil.



*Figure n°8 - Accessoire conçu pour résoudre les problèmes de refoulement de fumée provoqués par une installation défectueuse*

Ledit accessoire doit être demandé en usine et logiquement son coût sera assumé par le demandeur, étant donné qu'il s'agit d'un problème provoqué par une installation défectueuse.

### 3. INSTRUCTIONS D'UTILISATION

Le fabricant décline toute responsabilité concernant les détériorations des pièces causées par la mauvaise utilisation de combustibles non recommandés ou par des modifications effectuées sur l'appareil ou sur son installation.

**Utiliser uniquement les pièces de rechange d'origine.**

Toutes les réglementations locales, y compris celles relatives aux normes nationales et européennes, doivent être respectées lors de l'utilisation de cet appareil.

La diffusion de la chaleur s'effectue par radiation et par convection, à partir de la partie frontale et de l'extérieur de l'appareil.

#### 3.1. Combustibles

Cet appareil ne doit pas être utilisé comme un incinérateur, on ne doit pas utiliser des combustibles non recommandés.

- Utiliser des bûches de bois sec (16% d'humidité maximum), coupées depuis au moins deux ans, la résine lavée et entreposées dans un endroit abrité et aéré.
- Utiliser du bois dur avec un haut pouvoir calorifique et une bonne production de braises.
- Les bûches trop longues devront être coupées à la longueur voulue avant de les entreposer. Les bûches devront avoir un diamètre maximum de 150 mm.
- Utiliser du bois trop menu favorisera la puissance extraite de celui-ci, mais il augmentera aussi la vitesse du combustible brûlé.

**Combustibles optimaux:**

- Hêtre.

**Autres combustibles:**

- Chêne, châtaignier, frêne, érable, bouleau, peuplier, etc.
- Les bûches de pin ou d'eucalyptus ont une densité faible et une flamme très longue pouvant entraîner une usure très rapide des pièces de l'appareil.
- L'utilisation de bois résineux peut augmenter la fréquence du nettoyage de l'appareil et du conduit de sortie de fumée.

**Combustibles interdits:**

- Toute sorte de charbon et tous les combustibles liquides.
- «Du bois vert». Le bois vert ou humide diminue le rendement de l'appareil et entraîne le dépôt de suie et de goudron sur les parois internes du conduit de fumée en produisant son obstruction.
- « Du bois récupéré ». La combustion de bois traité (traverses de chemin de fer, poteaux télégraphiques, contreplaqués, agglomérés, palets, etc.) provoque rapidement l'obstruction de l'installation (dépôts de suie et de goudrons), abîme l'environnement (pollution, mauvaises odeurs) et entraîne des déformations du foyer par surchauffe.
- Tous les matériaux autres que le bois (plastique, aérosols, etc.).
- N'utilisez jamais d'essence, de combustible pour lampe à essence, de paraffine, d'allume-feu pour charbon de bois, d'alcool éthylique ou de liquides similaires pour allumer ou raviver un feu dans l'appareil. Gardez tous ces liquides à distance de l'équipement lorsqu'il est utilisé.

Le bois vert et le bois re-traité peuvent provoquer le feu dans le conduit de la sortie de fumée.

Dans ce graphique, on peut voir l'influence de l'humidité sur le pouvoir calorifique du bois :

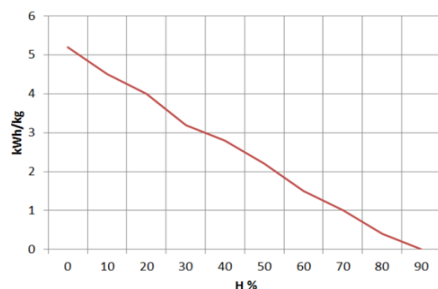


Figure n°9 - Rapport entre humidité et pouvoir calorifique du bois.

## 3.2. Description des éléments de l'appareil

### 3.2.1. Éléments de fonctionnement

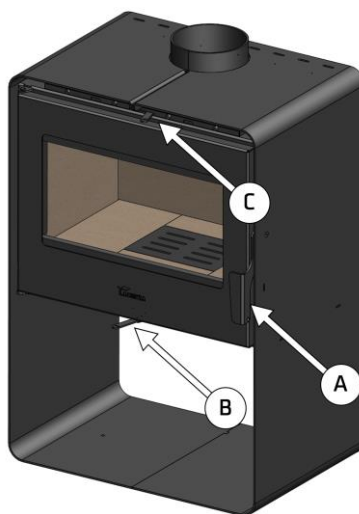


Figure n°10 - Éléments de fonctionnement de l'appareil

- A: Poignée porte foyer
- B: Registre d'arrivée d'air primaire
  - B1 ouvert (droit)
  - B2 fermé (gauche)
- C: Registre d'arrivée d'air secondaire
  - C1 ouvert (droit)
  - C2 fermé (gauche)

### 3.3. Allumage

Utiliser l'appareil par temps chaud (journées chaudes, premières heures de l'après-midi des journées ensoleillées) peut créer des problèmes d'allumage et de tirage.

Certaines conditions climatologiques comme le brouillard, le gel, l'humidité qui pénètre dans les conduits d'évacuation de fumée, etc., peuvent entraîner un manque de tirage du conduit de fumée et provoquer des asphyxies.

Veillez suivre les conseils suivants pour obtenir un allumage satisfaisant:

- Ouvrir la(s) porte(s) du foyer et ouvrir au maximum tous les registres d'arrivée d'air au foyer.
- Introduire du papier ou une pastille d'allumage et du petit bois dans le foyer.
- Allumer le papier ou la pastille d'allumage.
- Ne fermez pas la porte entièrement, deux ou trois centimètres, pendant les premières 15 minutes, jusqu'à ce que la vitre soit chaude.
- Le premier allumage doit être doux afin que les différentes pièces qui composent l'appareil se dilatent et sèchent.

**Attention:** Lors du premier allumage, l'appareil peut provoquer de la fumée et des odeurs. Ne vous inquiétez pas, ouvrez une fenêtre pour aérer la pièce pendant les premières heures de fonctionnement.

S'il y a de l'eau autour de la cheminée, celle-ci est produite par la condensation de l'humidité du bois en allumant le feu. Cette condensation disparaîtra au bout de deux ou trois allumages lorsque la cuisinière se sera adaptée à son conduit de fumée. Dans le cas contraire, nous devons vérifier le tirage du conduit de fumée (longueur et diamètre de la cheminée,

isolation de la cheminée, étanchéité) ou l'humidité du bois utilisé.

### 3.4. Sécurité

Il n'est pas permis d'entreposer des matériaux combustibles sous l'appareil.

### 3.5. Chargement de combustible

Pour le chargement du combustible, ouvrir doucement la porte de chargement, en évitant l'arrivée soudaine d'air dans le foyer. De cette façon, nous évitons la sortie de fumée dans la pièce où se trouve l'appareil.

Veillez effectuer cette opération avec des gants afin d'éviter de vous brûler les mains.

La hauteur maximale de la charge doit correspondre à environ un tiers de la hauteur de la chambre de combustion.

L'intervalle de chargement minimal pour une puissance calorifique nominale est de 60 minutes.

Veillez réaliser toujours des chargements nominaux (voir table du paragraphe 1.1).

Pour une combustion minimale (par exemple pendant la nuit) utilisez des bûches plus grosses.

Une fois que le foyer est chargé, fermez la porte de chargement.

Faites attention au moment de déposer les bûches dans le foyer des appareils avec l'intérieur en vermiculite. La vermiculite est un matériau fragile qui peut se fissurer s'il subit des chocs. L'utilisation de bois dont le taux d'humidité n'est pas recommandé entraînera une détérioration rapide des parties en vermiculite.



### 3.6. Fonctionnement

L'appareil doit toujours être utilisé avec la/(les) porte(s) fermée(s).

Pour des raisons de sécurité, vous ne devez jamais fermer toutes les arrivées d'air pour la combustion de l'appareil.

#### Registre d'arrivée d'air primaire

En ouvrant ce registre, nous introduisons de l'air dans la chambre de combustion à travers la grille.

#### Registre d'arrivée d'air secondaire

En ouvrant ce registre nous introduisons de l'air dans la chambre de combustion à travers la porte supérieure du foyer.

**IMPORTANT:** En gardant ce registre secondaire ouvert la vitre du foyer se salira moins vite.

#### Arrivée d'air de double combustion

Dans cet appareil, la double entrée d'air de double combustion est libre. L'air est introduit dans la flamme de la combustion, en générant ainsi une combustion plus efficace et moins polluante car nous réalisons une post combustion en brûlant les particules non brûlées lors de la première combustion. Nous augmenterons ainsi le rendement de l'appareil et nous réduisons les s rejets.

**ATTENTION :** En raison des grands changements de température auxquels l'appareil est soumis, des bruits peuvent se produire pendant son fonctionnement. Ces bruits sont dus aux effets naturels de la dilatation/contraction de ses composants. Ne vous inquiétez pas.

Pour obtenir une puissance maximale nous ouvrirons tous les registres d'arrivée d'air au foyer et pour obtenir une puissance minimale nous devrons plutôt les fermer. Pour une utilisation normale, il

est conseillé de fermer le Registre Primaire et d'ouvrir le Secondaire.

Dans les appareils de type B ou BE (sans conduction de l'air comburant depuis la rue), lorsque l'appareil n'est pas utilisé, l'ensemble appareil-conduit de fumée peut représenter une échappatoire thermique vers la rue. Lorsque l'appareil n'est pas utilisé, il est conseillé de laisser les registres d'entrée d'air de la chambre de combustion fermés afin de minimiser ces pertes d'énergie.

### 3.7. Retrait des cendres

Après avoir utilisé l'appareil de façon continue, il est indispensable de retirer les cendres du foyer. Extraire le tiroir lorsqu'il est froid, ou à l'aide d'une protection pour ne pas nous brûler (gant).

Les braises chaudes ne doivent en aucun cas être jetées à la poubelle.

Nous accédons au tiroir en ouvrant la porte de l'appareil.

### 3.8. Déфлекteurs

L'appareil dispose de deux déflecteurs en vermiculite, reliés par un renfort en acier inoxydable et un autre déflecteur en acier inoxydable au-dessus de la vermiculite.

#### Démontage du déflecteur

En premier lieu il faut extraire le renfort en acier inoxydable. Pour cela il faut tirer de ce dernier vers la façade de l'appareil, jusqu'à ce qu'il soit libéré des pièces en vermiculite.

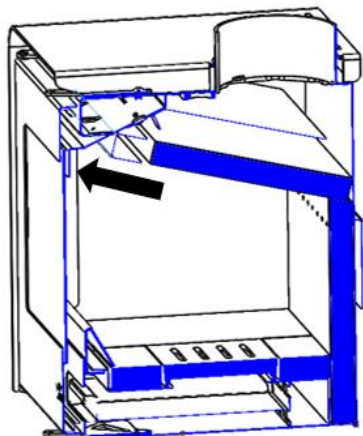


Figure n°11 - Premier mouvement pour libérer le renfort

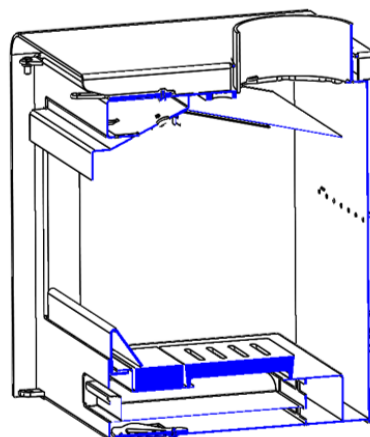


Figure n°13 - Extrayez le reste des vermiculites

Extraire les déflecteurs en vermiculite comme on le voit :

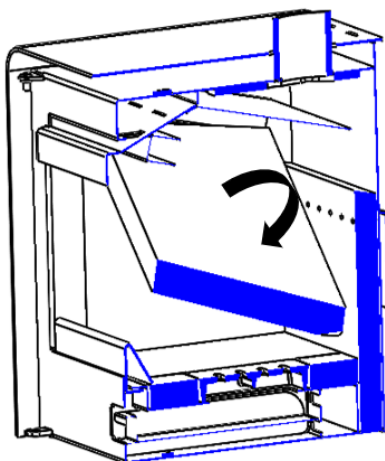


Figure n°12 - Extraction des déflecteurs en vermiculite

Extrayez le reste des vermiculites du foyer.

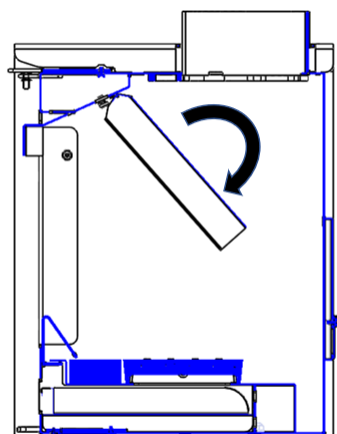


Figure n°14 - Faites pivoter et retirez le déflecteur supérieur en acier

## 4. ENTRETIEN ET CONSEILS IMPORTANTS

### 4.1. Entretien de l'appareil

L'appareil devra être nettoyé régulièrement tout comme le conduit de branchement et le conduit de sortie de fumée, notamment après de longues périodes d'inactivité.

#### 4.1.1. Foyer

Nettoyer les cendres du foyer, etc.

#### 4.1.2. Intérieur de l'appareil

Nettoyer les cendres du foyer. Nettoyer les déflecteurs, qui peuvent être recouverts de suie.

#### 4.1.3. Sortie de fumée

Pour un bon fonctionnement de l'appareil, la sortie de fumée devra être toujours propre.

Il est important de la nettoyer aussi souvent que nécessaire, la fréquence du nettoyage dépendra du régime de fonctionnement de la cuisinière et du combustible utilisé.

#### 4.1.4. Pièces en tôle d'acier ou en fonte peintes

Ces pièces sont en tôle d'acier ou en fonte peintes.

Pour nettoyer ces pièces, veuillez utiliser soit une brosse métallique, soit un chiffon sec.

Ne Jamais mettre ces pièces en contact avec de l'eau ou tout autre liquide. En effet, cela pourrait oxyder les pièces et écailler la peinture.

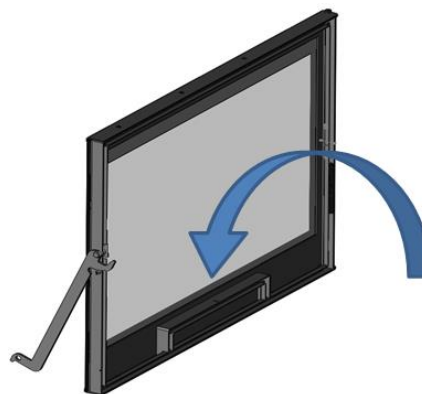
Attention, lorsque vous nettoyez les vitres avec produits vendus à cet effet, ne pas éclabousser ni passer ces produits sur l'acier peint ou la fonte peinte.

#### 4.1.5. Vitre foyer

Pour que le vitre reste le plus propre possible et le plus longtemps possible, le registre d'air secondaire doit rester ouvert. Cependant, au fil des heures d'utilisation, le verre peut se salir. Pour le nettoyer, on utilisera des produits dégraissants spécifiques ou des produits de nettoyage à sec pour cette tâche.

Le nettoyage doit être effectué avec la vitre froide et en prenant soin de ne pas appliquer le nettoyant pour vitres directement sur la vitre car, s'il entre en contact avec le cordon de fermeture de la porte, il pourrait se détériorer. Mettez le produit de nettoyage sur le chiffon.

**Attention** à ne jamais laisser le produit s'égoutter dans la partie inférieure du verre. L'accumulation du produit de nettoyage, avec des résidus de suie ou de cendres, peut endommager la sérigraphie sur le verre.



**Note** : Si nous utilisons l'appareil dans des conditions de tirage supérieures à 15Pa ou si nous brûlons plus de bois (par heure) que celles indiquées dans le tableau 1.1, nous soumettons l'appareil à des conditions de travail supérieures à celles pour lesquelles il a été conçu. Cela peut entraîner un encrassement agressif du verre (halo blanc), qui ne peut être nettoyé par la méthode traditionnelle.

**Attention**, la vitrocéramique est préparée à 700°C. Ne laissez jamais le bois de chauffage en feu ou la flamme de la

combustion s'écraser contre le verre pendant de longues périodes. Dans ces cas, nous soumettrions le verre à des températures supérieures à 750 ° C, ce qui pourrait altérer la structure interne du verre et le rendre opaque (phénomène irréversible).

#### **4.2. Entretien du conduit de fumée**

**TRÈS IMPORTANT:** Afin d'éviter des problèmes (feu de cheminée, etc.) les opérations de nettoyage et d'entretien devront être effectuées régulièrement ; en cas d'usage fréquent, vous devrez effectuer plusieurs ramonages annuels de la cheminée et du conduit de connexion.

En cas de feu de cheminée, il faut couper le tirage, fermer portes et fenêtres, retirer les braises du foyer de la cuisinière, boucher le trou de branchement au moyen de chiffons humides et appeler les pompiers.

#### **4.3. Conseils importants**

Lacunza recommande utiliser uniquement les pièces de rechange d'origine.

Lacunza n'est pas tenue responsable de toute modification non autorisée.






Cet appareil produit de la chaleur et il peut provoquer des brûlures de la peau.

<p>Cet appareil peut rester <b>CHAUD</b> un certain temps après avoir été éteint. <b>ÉVITER QUE LES ENFANTS EN BAS ÂGE NE S'EN APPROCHENT.</b></p>
--

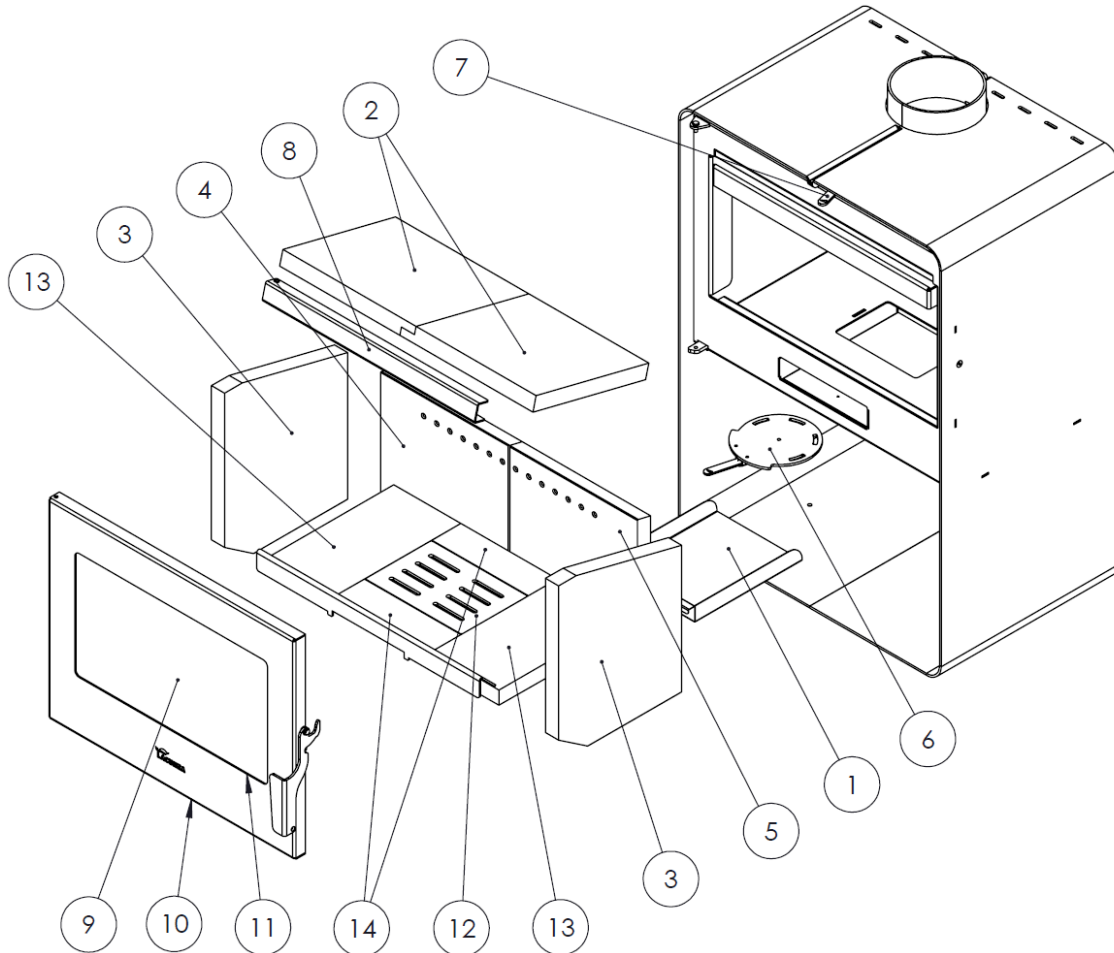
## 5. CAUSES D'UN MAUVAIS FONCTIONNEMENT



Ce signe recommande l'intervention d'un professionnel qualifié pour effectuer cette opération.

Situation	Causes probables		Action
<b>Le feu a du mal à démarrer Le feu ne se maintient pas</b>	Bois vert ou humide		Utiliser des bois durs, coupés depuis au moins 2 ans et entreposés dans des endroits abrités et ventilés
	Les bûches sont trop grandes		Pour l'allumage, utiliser du papier froissé ou des pastilles d'allumage et des brindilles sèches. Pour le maintien du feu, utiliser des bûches coupées
	Bois de mauvaise qualité		Utiliser des bois durs qui produisent de la chaleur et des braises (châtaignier, frêne, érable, bouleau, peuplier, hêtre, etc.)
	Air primaire insuffisant		Ouvrir entièrement les contrôles d'air primaire et secondaire ou même ouvrir légèrement la porte. Ouvrir la grille d'entrée d'air de l'extérieur.
	Tirage insuffisant		Vérifier si le tirage n'est pas obstrué, effectuer un ramonage si c'est nécessaire Vérifier si le conduit de sortie des fumées est en parfait état (étanche, isolé, sec...)
<b>Le feu se ravive</b>	Excès d'air primaire		Fermer partiellement ou totalement les entrées d'air primaire et secondaire.
	Trop de tirage		Installer un régulateur de tirage
<b>Expulsion de fumée lors de l'allumage</b>	Bois de mauvaise qualité		Ne pas brûler habituellement du petit bois, des restes de menuiserie (contreplaqué, palets, etc.)
	Conduit de sortie des fumées froid		Chauffer le conduit de sortie des fumées en brûlant un bout de papier dans le foyer.
<b>Fumée pendant la combustion</b>	La pièce est sous dépression		Dans les installations équipées de VMC, entrouvrir une fenêtre extérieure jusqu'à ce que le feu ait bien démarré.
	Chargement de bois insuffisant		Réaliser les chargements recommandés. Des chargements très inférieurs à ceux recommandés provoquent une basse température de la fumée et des refoulements de fumée.
	Tirage insuffisant		Vérifier l'état du conduit de sortie des fumées et son isolement Vérifier si les conduits ne sont pas obstrués, effectuer un nettoyage mécanique si c'est nécessaire.
	Le vent rentre dans le conduit des fumées		Installer un système anti-renvoie (Ventilateur) sur le haut de la cheminée.
<b>Chauffage insuffisant</b>	La pièce est sous dépression		Dans les pièces équipées d'une VMC, il faut installer une prise d'air de l'extérieur
	Bois de mauvaise qualité		N'utiliser que le combustible recommandé
<b>De l'eau se condense (après plus de 3 ou 4 allumages)</b>	Chargement de bois insuffisant		Réaliser les chargements recommandés. Des chargements très inférieurs à ceux recommandés provoquent une basse température de la fumée et des condensations.
	Bois vert ou humide		Utiliser des bois durs, coupés depuis au moins 2 ans et entreposés dans des endroits abrités et ventilés
	Conditions de la cheminée		Allonger la cheminée (minimum 5-6 mètres). Bien isoler la cheminée. Vérifier l'étanchéité de la cheminée de la cuisinière.

## 6. PIÈCES DÉTACHÉES BASIQUES



Nº	CÓDIGO	DENOMINACION	CANTIDAD
1	502570000000	Cenicero Ocean	1
2	5020000927	Deflector vermiculita Atlantic 600	2
	502620000000	Deflector vermiculita Ocean 610	2
3	5020000928	Lateral vermiculita Atlantic 600	2
	502670000001	Lateral vermiculita Ocean 610	2
4	5020000929	Ocean 600 Recer, Vermiculita Trasera IZQ	1
	5026700012	Trasera Izda. vermiculita Ocean 610 Recer	1
5	5020000930	Ocean 600 Recer, Vermiculita Trasera DCHA	1
	5026700013	Trasera Dcha. vermiculita Ocean 610 Recer	1
6	5028200003	Calpe Star Registro Primario	1
7	502570000007	Pieza móvil registro secundario Ocean	1
8	5000000945	Ocean 600 Recer, Refuerzo deflector vermiculita	1



9	502620000004	Cristal hogar Atlantic 600	1
	502620000003	Cristal hogar Ocean 600	1
	502670000002	Cristal hogar Ocean 610	1
	502670000003	Cristal hogar Atlantic 610	1
10	509020000042	Cordón Negro Ø13mm	3m
11	500000000510	Cordon plano pelos 8x2mm	2m
12	5040000904	Nickel-Adour, Parrilla hogar	1
13	5020000933	Ocean 600 Recer, Vermiculita Base IZQ-DCHA	2
14	5020000934	Ocean 600 Recer, Vermiculita Base DEL-TRAS	2

## 7. RECYCLAGE DU PRODUIT

---

Le recyclage de l'appareil relève de la seule responsabilité du propriétaire, qui doit agir en conformité avec les lois en vigueur dans son pays en matière de sécurité, de respect et de protection de l'environnement. À la fin de sa vie utile, le produit ne doit pas être éliminé avec les déchets urbains.

Il peut être livré dans les centres de collecte sélective spécifiques mis en place par les municipalités, ou chez les détaillants qui proposent ce service. L'élimination sélective du produit évite les éventuelles conséquences négatives pour l'environnement et pour la santé, et permet de récupérer les matériaux qui le composent, obtenant ainsi des économies importantes en termes d'énergie et de ressources.

Il peut être démonté (les pièces sont assemblées avec des vis ou des rivets) et les composants peuvent être déposés dans les filières de recyclage correspondantes. Les composants de l'appareil sont : acier, fonte, verre, matériaux isolants, matériel électrique, etc.



## 8. DÉCLARATION DE PRESTATIONS



ES-S-018

**DECLARACIÓN DE PRESTACIONES** Conforme al R. E. Productos Construcción (UE) Nº 305/2011

**DÉCLARATION DE PERFORMANCE** Selon le Règlement (UE) Nº 305/2011

**DICHIARAZIONE DI PRESTAZIONE** In base al Regolamento (UE) Nº 305/2011

**DECLARATION OF PERFORMANCE** According to Regulation (UE) Nº 305/2011

**DECLARAÇÃO DE PRESTAÇÕES** Em base com o Regulamento (UE) Nº 305/2011

**LEISTUNGSERKLÄRUNG** Gemäß R. E. Bauprodukte (EU) Nr. 305/2011

- Nombre y/o código de identificación única del producto:  
 Nom-code d'identification unique du produit:  
 Nome-codice identificativo unico del prodotto:  
 Unique identifier nome-code for product:  
 Nome-código de identificação único do produto:  
 Name und/oder eindeutiger Identifikationscode des Produkts:

  - Marca, marque, marca, mark, marca, markierung: **Lacunza**
  - Tipo, type, tipo, type, tipo, nett: **Estufa, Poêle, Stufa, Stove, Aquecedor, Holzofen**
  - Modelo, modèle, modello, model, modelo, modell: **OCEAN 601, OCEAN 602, OCEAN 603, OCEAN 604, OCEAN 605, ATLANTIC 601, ATLANTIC 602, ATLANTIC 603, ATLANTIC 604, ATLANTIC 605,**
- 2. Uso o usos previstos del producto:** Estufa de carga manual, para quemar combustibles sólidos (indicado en instrucciones), cuya función es calentar el espacio en el que está instalada.  
**Utilisation prévue du produit:** Poêle qui se charge manuellement, conçu pour brûler des combustibles solides (indiqués dans le Manuel d'Instructions), dont la fonction est de chauffer l'espace où il est installé.  
**Usi previsti del prodotto:** Stufa a carico manuale, per bruciare combustibili solidi (indicati nelle istruzioni), la cui funzione è riscaldare lo spazio in cui è installato.  
**Entended uses of the product:** Stove to be loaded by hand and designed to burn solid fuels (indicated in instructions), whose function is to heat the space in which it is installed.  
**Utilização prevista do produto:** Aquecedor de carga manual, para queimar combustíveis sólidos (indicado nas instruções), cuja função é aquecer o espaço no qual está instalado.  
**Vorgesehene Verwendung oder Verwendungen des Produkts:** Handbeschickungssofen zum Verbrennen von festen Brennstoffen (in der Anleitung angegeben), deren Funktion darin besteht, den Raum zu beheizen, in dem er installiert ist.
- Nombre y dirección del fabricante: **LACUNZA KALOR GROUP S.A.L.**  
 Nom et adresse du fabricant: **Pol. Ind. Ibarrea 5A 31800 Alsasua (Navarra) (España)**  
 Nome e indirizzo del fabbricante: **Télefono: (0034) 948563511**  
 Name and adress of the manufacturer: **Fax: (0034) 948563505**  
 Nome e endereço do fabricante: **Email: comercial@lacunza.net**  
 Name und Anschrift des Herstellers:
- 4. Sistema de evaluación y verificación de la constancia de las prestaciones: 3**  
 Système d'évaluation et contrôle de la constante de performance: **3**  
 Sistema di valutazione e verifica della costanza della prestazione: **3**  
 Assessment and verification system for constancy of performance: **3**  
 Sistema de avaliação e verificação da regularidade do desempenho: **3**  
 System zur Bewertung und Überprüfung der Leistungsbeständigkeit: **3**
- 5. Organismo Notificado, Laboratoire notifié, Laboratorio notificato, Laboratory notified, Laboratório notificado, Gemeldeter Organismus:**  
**RRF Nº NB1625 Rhein-Ruhr Feuerstätten**  
**Prüfstelle GmbH**  
**Am Technologie Park 1 D-45307 ESSEN**  
 Por el sistema, Selon le system, In base al system, Based on system, Em base ao system, vom System: **3.**  
 Documento emitido (fecha), Numéro du rapport d'essai (date), Numero rapporto di prova (data), Test report number (date), Número relação de prova (data), Ausgestelltes Dokument (Datum): **40195206 (05-03-2019)**

**6. Prestaciones declaradas, Performance déclarée, Prestazioni dichiarate, Services declare, Desempenhos declarados, Deklarierte Vorteile:**

Especificaciones técnicas armonizadas, Spécifications techniques harmoniques, Specifica tecnica armonizzata, Harmonised technical specifications, Especifica técnica harmonizada, Harmonisierte technische Spezifikationen <b>EN-13240:2001/A2:2004/AC:2007</b>											
Características esenciales, Caractéristiques essentielles, Caratteristiche essenziali, Essential features, Características essenciais, Unerlässliche Eigenschaften	Prestaciones, Performance, Prestazione, Services, Desempenho, Leistungen										
Reacción al fuego, Résistance au feu, Resistenza al fuoco, Resistance to fire, Resistência ao fogo, Reaktion auf Feuer	Cumple, Conforme, Conforme, Compliant, Em Conformidade, Gemäß										
Distancia mínima de seguridad a materiales combustibles, Distance minimum aux matériaux combustibles, Dintanza mínima da material combustibili, Minimum distance from combustible material, Distância mínimo de materiais combustíveis, Mindestsicherheitsabstand zu brennbaren Materialien	<table border="0"> <tr> <td>Izquierda, gauche, sinistra, left, esquerda, links :</td> <td><b>600mm</b></td> </tr> <tr> <td>Derecha, droite, diritto, right, direito, rechts:</td> <td><b>600mm</b></td> </tr> <tr> <td>Trasera, arrière, retro, back, traseira, rückseite:</td> <td><b>900mm</b></td> </tr> <tr> <td>Delantera, avant, fronte, front, frente, vorne:</td> <td><b>1200mm</b></td> </tr> <tr> <td>Encimera, dessus, sopra, above, acima, arbeitsplatte:</td> <td><b>750mm</b></td> </tr> </table>	Izquierda, gauche, sinistra, left, esquerda, links :	<b>600mm</b>	Derecha, droite, diritto, right, direito, rechts:	<b>600mm</b>	Trasera, arrière, retro, back, traseira, rückseite:	<b>900mm</b>	Delantera, avant, fronte, front, frente, vorne:	<b>1200mm</b>	Encimera, dessus, sopra, above, acima, arbeitsplatte:	<b>750mm</b>
Izquierda, gauche, sinistra, left, esquerda, links :	<b>600mm</b>										
Derecha, droite, diritto, right, direito, rechts:	<b>600mm</b>										
Trasera, arrière, retro, back, traseira, rückseite:	<b>900mm</b>										
Delantera, avant, fronte, front, frente, vorne:	<b>1200mm</b>										
Encimera, dessus, sopra, above, acima, arbeitsplatte:	<b>750mm</b>										
Temperatura humos a potencia térmica nominal, Température des fumées, Temperatura fumi, Fume temperatura, Temperatura dos gases de combustão, Rauchtemperatur bei Nennwärmeleistung	<b>252 °C</b>										
Emisión, Emission, Emissione, Emissão, Emission, Ausgabe CO 13% O2	<b>0,04 %</b>										
Emisión, Emission, Emissione, Emissão, Emission, Ausgabe CO 13% O2	<b>500 mg/Nm<sup>3</sup></b>										
Emisión, Emission, Emissione, Emissão, Emission, Ausgabe NOx 13% O2	<b>111 mg/Nm<sup>3</sup></b>										
Emisión, Emission, Emissione, Emissão, Emission, Ausgabe OGC 13% O2	<b>28 mg/Nm<sup>3</sup></b>										
Emisión, Emission, Emissione, Emissão, Emission, Ausgabe PM 13% O2	<b>12 mg/Nm<sup>3</sup></b>										
Desprendimiento de sustancias peligrosas, Rejet de substances dangereuses, Rilascio di sostanze pericolose, Release of hazardous substances, Lançamento de substâncias perigosas, Freisetzung von Gefahrstoffen	Cumple, Conforme, Conforme, Compliant, Em Conformidade, Gemäß										
Temperatura superficial, Température de surface, Temperatura superficiale, Surface temperatura, Temperatura superficial, Oberflächentemperatur	Cumple, Conforme, Conforme, Compliant, Em Conformidade, Gemäß										
Seguridad eléctrica, Sécurité électrique, Sicurezza elettrica, Electrical safety, Segurança elétrica, elektrische Sicherheit	-										
Presión máxima de servicio (paila), Pression maximale de service, Máxima pressione di esercizio, Maximun operating pressure, Máxima pressão de exercício, Maximaler Arbeitsdruck (Pfanne)	-										
Resistencia mecánica (para soportar una chimenea/un conducto de humos), Résistance mécanique (pour soutenir la cheminée), Resistenza mecánica (per supportare il camino), Mechanical strength (to support the fireplace), Resistência mecânica (para suportar a chaminé), Mechanischer Widerstand (zur Unterstützung eines Schornsteins/Abzugs)	Cumple, Conforme, Conforme, Compliant, Em Conformidade, Gemäß										
Potencia térmica ambiente, Puissance rendue au milieu, Potenza resa all'ambiente, Power output to the environment, Potência libertada no ambiente, Umgebungswärmeleistung	<b>12 kW</b>										
Potencia térmica agua, Puissance rendue à l'eau, Potenza ceduta all'acqua, Power transferred to wáter, Potência cedida à água, Thermalkraft Wasser	-										
Rendimiento energético, Rendement, Rendimento, Efficiency, Atuação, Energieeffizienz	<b>85,03 %</b>										

Las prestaciones del producto identificado en el punto 1 son conformes con las prestaciones declaradas en el punto 6.

La performance du produit cité au point 1 est conforme à la performance declare au point 6.

La prestazione del prodotto di cui ai punti 1 è conforme alla prestazione dichiarata di cui al punto 6.

The performance of the product referred to in point 1 is consistent with the declared performance in point 6.

As declarações do produto identificado no ponto 1, estão conformes com as prestações declaradas no ponto 6.

Die Leistung des in Nummer 1 genannten Produkts entspricht der in Nummer 6 angegebenen Leistung.

La presente declaración de prestaciones se emite bajo la única responsabilidad del fabricante, indicado en el punto 3.

Cette déclaration de performance est délivrée sous la responsabilité exclusive du fabricant cité au point 3.

Si rilascia la presente dichiarazione di prestazione sotto la responsabilità esclusiva del fabricante di cui al punto 3.

This declaration of performance is issued under the manufacturer's sole responsibility referred to in point 3.

É emitida a presente declaração de desempenho sob a responsabilidade exclusiva do fabricante referido no ponto 3.

Diese Leistungserklärung wird in alleiniger Verantwortung des Herstellers ausgestellt, wie in Punkt 3 angegeben.



**José Julián Garcíandía Pellejero**  
Director Gerente

Alsasua 08-03-2019



ES-S-019

**DECLARACIÓN DE PRESTACIONES** Conforme al R. E. Productos Construcción (UE) Nº 305/2011**DÉCLARATION DE PERFORMANCE** Selon le Règlement (UE) Nº 305/2011**DICHIARAZIONE DI PRESTAZIONE** In base al Regolamento (UE) Nº 305/2011**DECLARATION OF PERFORMANCE** According to Regulation (UE) Nº 305/2011**DECLARAÇÃO DE PRESTAÇÕES** Em base com o Regulamento (UE) Nº 305/2011**LEISTUNGSERKLÄRUNG** Gemäß R. E. Bauprodukte (EU) Nr. 305/2011

- Nombre y/o código de identificación única del producto:  
Nom-code d'identification unique du produit:  
Nome-codice identificativo unico del prodotto:  
Unique identifier nome-code for product:  
Nome-código de identificação único do produto:  
Name und/oder eindeutiger Identifikationscode des Produkts:
  - Marca, marque, marca, mark, marca, markierung: **Lacunza**
  - Tipo, type, tipo, type, tipo, nett: **Estufa, Poêle, Stufa, Stove, Aquecedor, Holzofen**
  - Modelo, modèle, modello, model, modelo, modell: **OCEAN 611, OCEAN 613, OCEAN 614, ATLANTIC 611, ATLANTIC 613, ATLANTIC 614**
- Uso o usos previstos del producto: Estufa de carga manual, para quemar combustibles sólidos (indicado en instrucciones), cuya función es calentar el espacio en el que está instalada.  
**Utilisation prévue du produit:** Poêle qui se charge manuellement, conçu pour brûler des combustibles solides (indiqués dans le Manuel d'Instructions), dont la fonction est de chauffer l'espace où il est installé.  
**Usi previsti del prodotto:** Stufa a carico manuale, per bruciare combustibili solidi (indicati nelle istruzioni), la cui funzione è riscaldare lo spazio in cui è installato.  
**Intended uses of the product:** Stove to be loaded by hand and designed to burn solid fuels (indicated in instructions), whose function is to heat the space in which it is installed.  
**Utilização prevista do produto:** Aquecedor de carga manual, para queimar combustíveis sólidos (indicado nas instruções), cuja função é aquecer o espaço no qual está instalado.  
**Vorgesehene Verwendung oder Verwendungen des Produkts:** Handbeschickungssofen zum Verbrennen von festen Brennstoffen (in der Anleitung angegeben), deren Funktion darin besteht, den Raum zu beheizen, in dem er installiert ist.
- Nombre y dirección del fabricante: **LACUNZA KALOR GROUP S.A.L.**  
Nom et adresse du fabricant: **Pol. Ind. Ibarrea 5A 31800 Alsasua (Navarra) (España)**  
Nome e indirizzo del fabbricante: **Téléfono: (0034) 948563511**  
Name and adress of the manufacturer: **Fax: (0034) 948563505**  
Nome e endereço do fabricante: **Email: comercial@lacunza.net**  
Name und Anschrift des Herstellers:
- Sistema de evaluación y verificación de la constancia de las prestaciones: **3**  
Système d'évaluation et contrôle de la constante de performance: **3**  
Sistema di valutazione e verifica della costanza della prestazione: **3**  
Assessment and verification system for constancy of performance: **3**  
Sistema de avaliação e verificação da regularidade do desempenho: **3**  
System zur Bewertung und Überprüfung der Leistungsbeständigkeit: **3**
- Organismo Notificado, Laboratoire notifié, Laboratorio notificato, Laboratory notified, Laboratório notificado, Gemeldeter Organismus:  
**STROJÍRENSKÝ ZKUŠEBNÍ ÚSTAV, S.P.**  
**Engineering Test Institute, Public Enterprise**  
**Hudcova 424/56b, 621 00 Brno, Czech Republic. Notified Body 1015**  
Por el sistema, Selon le system, In base al system, Based on system, Em base ao system, vom System: **3**  
Documento emitido (fecha), Numéro du rapport d'essai (date), Numero rapporto di prova (data), Test report number (date), Número relação de prova (data), Ausgestelltes Dokument (Datum): **CPR-B-02010-21 (30-11-2021)**

**6. Prestaciones declaradas, Performance déclarée, Prestazioni dichiarate, Services declare, Desempenhos declarados, Deklarierte Vorteile:**

Especificaciones técnicas armonizadas, Spécifications techniques armonices, Specifica tecnica armonizzata, Harmonised technical specifications, Especifica técnica harmonizada, Harmonisierte technische Spezifikationen <b>EN-13240:2001/A2:2004/AC:2007</b>	
Características esenciales, Caractéristiques essentielles, Caratteristiche essenziali, Essential features, Características essenciais, Unerlässliche Eigenschaften	Prestaciones, Performance, Prestazione, Services, Desempenho, Leistungen
Reacción al fuego, Resistance au feu, Resistenza al fuoco, Resistance to fire, Resistência ao fogo, Reaktion auf Feuer	Cumple, Conforme, Conforme, Compliant, Em Conformidade, Gemäß
Distancia mínima de seguridad a materiales combustibles, Distance minimum aux matériaux combustibles, Dintanza minima da materiali combustibili, Minimum distance from combustible material, Distância mínimo de materiais combustíveis, Mindestsicherheitsabstand zu brennbaren Materialien	Izquierda, gauche, sinistra, left, esquerda, links : 200mm Derecha, droite, diritto, right, direito, rechts: 200mm Trasera, arrière, retro, back, traseira, rückseite: 300mm Delantera, avant, fronte, front, frente, vorne: 600mm Encimera, dessus, sopra, above, acima, arbeitsplatte: 300mm
Temperatura humos a potencia térmica nominal, Température des fumées, Temperatura fumi, Fume temperatura, Temperatura dos gases de combustão, Rauchtemperatur bei Nennwärmeleistung	<b>267 °C</b>
Emisión, Emission, Emissione, Emissão, Emission, Ausgabe CO 13% O2	<b>0,07 %</b>
Emisión, Emission, Emissione, Emissão, Emission, Ausgabe CO 13% O2	<b>851 mg/Nm<sup>3</sup></b>
Emisión, Emission, Emissione, Emissão, Emission, Ausgabe NOx 13% O2	<b>136 mg/Nm<sup>3</sup></b>
Emisión, Emission, Emissione, Emissão, Emission, Ausgabe OGC 13% O2	<b>57 mg/Nm<sup>3</sup></b>
Emisión, Emission, Emissione, Emissão, Emission, Ausgabe PM 13% O2	<b>26 mg/Nm<sup>3</sup></b>
Desprendimiento de sustancias peligrosas, Rejet de substances dangereuses, Rilascio di sostanze pericolose, Release of hazardous substances, Lançamento de substâncias perigosas, Freisetzung von Gefahrstoffen	Cumple, Conforme, Conforme, Compliant, Em Conformidade, Gemäß
Temperatura superficial, Température de surface, Temperatura superficiale, Surface temperatura, Temperatura superficial, Oberflächentemperatur	Cumple, Conforme, Conforme, Compliant, Em Conformidade, Gemäß
Seguridad eléctrica, Sécurité électrique, Sicurezza elettrica, Electrical safety, Segurança elétrica, elektrische Sicherheit	-
Presión máxima de servicio (paila), Pression maximale de service, Máxima pressione di esercizio, Maximum operating pressure, Máxima pressão de exercício, Maximaler Arbeitsdruck (Pfanne)	-
Resistencia mecánica (para soportar una chimenea/un conducto de humos), Resistence mécanique (pour soutenir la cheminée), Resistenza mecánica (per supportare il camino), Mechanical strength (to support the fireplace), Resistência mecânica (para suportar a chaminé), Mechanischer Widerstand (zur Unterstützung eines Schornsteins/Abzugs)	Cumple, Conforme, Conforme, Compliant, Em Conformidade, Gemäß
Potencia térmica ambiente, Puissance rendue au milieu, Potenza resa all'ambiente, Power output to the environment, Potência libertada no ambiente, Umgebungswärmeleistung	<b>11 kW</b>
Potencia térmica agua, Puissance rendue à l'eau, Potenza ceduta all'acqua, Power transferred to water, Potência cedida à água, Thermalkraft Wasser	-
Rendimiento energético, Rendement, Rendimento, Efficiency, Atuação, Energieeffizienz	<b>82,5 %</b>

Las prestaciones del producto identificado en el punto 1 son conformes con las prestaciones declaradas en el punto 6.  
 La performance du produit cité au point 1 est conforme à la performance declare au point 6.  
 La prestazione del prodotto di cui ai punti 1 è conforme alla prestazione dichiarata di cui al punto 6.  
 The performance of the product referred to in point 1 is consistent with the declared performance in point 6.  
 As declarações do produto identificado no ponto 1, estão conformes com as prestações declaradas no ponto 6.  
 Die Leistung des in Nummer 1 genannten Produkts entspricht der in Nummer 6 angegebenen Leistung.

La presente declaración de prestaciones se emite bajo la única responsabilidad del fabricante, indicado en el punto 3.  
 Cette déclaration de performance est délivrée sous la responsabilité exclusive du fabricant cité au point 3.  
 Si rilascia la presente dichiarazione di prestazione sotto la responsabilità esclusiva del fabricante di cui al punto 3.  
 This declaration of performance is issued under the manufacturer's sole responsibility referred to in point 3.  
 É emitida a presente declaração de desempenho sob a responsabilidade exclusiva do fabricante referido no ponto 3.  
 Diese Leistungserklärung wird in alleiniger Verantwortung des Herstellers ausgestellt, wie in Punkt 3 angegeben.





Lacunza Kalor Group S.A.L.  
 NIF A-34606932  
 Polígono Industrial Ibañeta s/n  
 31800 Alsasua (Navarra) Spain

**José Julián Garcandía Pellejero**  
 Director Gerente

Alsasua 03-01-2022

**9. MARQUAGE CE**

 <b>19</b>	<b>LACUNZA KALOR GROUP S.A.L.</b> <b>Pol. Ind. Ibarrea 5A 31800</b> <b>Alsasua (Navarra) (Spain)</b>	
	Número, Nombre, Numero, Number, Número, Nummer: <b>ES-S-018</b>	
Marca, marque, marca, mark, marca, markierung: <b>Lacunza</b> Tipo, type, tipo, type, tipo, nett: <b>Estufa, Poêle, Stufa, Stove, Aquecedor, Holzofen</b> Modelo, modèle, modello, model, modelo, modell: <b>ATLANTIC603, OCEAN603</b>	Organismo notificado, Laboratoire notifié, Laboratorio notificado, Laboratory notified, Laboratorio notificado, Notifizierter Organismus: <b>RRF Nº NB1625</b>	
<b>Aparato Tipo, Type d'appareil, Tipo di apparecchio, Apparatus Type, Tipo de aparelho, Gerätetyp: BE</b>		
<p>Estufa de carga manual, para quemar combustibles sólidos (indicado en instrucciones), cuya función es calentar el espacio en el que está instalada. Funcionamiento Intermitente. Para conducto humos no compartido.</p> <p>Poêle qui se charge manuellement, conçu pour brûler des combustibles solides (indiqués dans Manuel d'Instructions), dont la fonction est de chauffer l'espace où il est installé. Fonctionnement intermittent. Pour conduit non partagé.</p> <p>Stufa a carico manuale, per bruciare combustibili solidi (indicati nelle istruzioni), la cui funzione è riscaldare lo spazio in cui è installato. Funzionamento intermittente. Per condotto non condiviso.</p> <p>Stove to be loaded by hand and designed to burn solid fuels (indicated in instructions), whose function is to heat the space in which it is installed. Intermittent operation. For non-shared conduit.</p> <p>Aquecedor de carga manual, para queimar combustíveis sólidos (indicado nas instruções), cuja função é aquecer o espaço no qual está instalado. Operação intermitente. Para conduíte não compartilhado.</p> <p>Manueller Beschickungs-ofen zum Verbrennen von festen Brennstoffen (in der Anleitung angegeben), dessen Funktion darin besteht, den Raum zu erwärmen, in dem er installiert ist. Intermittierender Betrieb. Für nicht geteilten Rauchkanal.</p>		
<b>EN13240:2001/A2:2004/AC:2007</b>		
<b>Características esenciales, Caractéristiques essentielles, Caratteristiche essenziali, Essential features, Características essenciais, unerlässliche Eigenschaften</b>	<b>Prestaciones, Performance, Prestazione, Services, Desempenho, Leistungen</b>	
Reacción al fuego, Resistance au fuoco, Resistenza al fuoco, Resistance to fire, Resistência ao fogo, Reaktion auf Feuer	<b>Cumple, Conforme, Conforme, Compliant, Em Conformidade, Gemäß</b>	
Distancia mínima de seguridad a materiales combustibles, Distance minimum aux matériaux combustibles, Distanza minima da materiali combustibili, Minimum distance from combustible material, Distância mínimo de materiais combustíveis, Mindestsicherheitsabstand zu brennbaren Materialien	<b>Izquierda, gauche, sinistra, left, esquerda, links: 600mm</b> <b>Derecha, droite, diritto, right, direito, rechts: 600mm</b> <b>Trasera, arrière, retro, back, traseira, rückseite: 900mm</b> <b>Delantera, avant, fronte, front, frente, vorne: 1200mm</b> <b>Encimera, dessus, sopra, above, acima, arbeitsplatte: 750mm</b>	
Temperatura humos a potencia térmica nominal, Température des fumées, Temperatura fumi, Fume temperatura, Temperatura dos gases de combustão, Rauchtemperatur bei Nennwärmeleistung	<b>252 °C</b>	
Emisión, Emission, Emissione, Emissão, Emission, Ausgabe CO 13% O2	<b>0,04 %</b>	
Emisión, Emission, Emissione, Emissão, Emission, Ausgabe, CO 13% O2	<b>500 mg/Nm<sup>3</sup></b>	
Emisión, Emission, Emissione, Emissão, Emission, Ausgabe NOx 13% O2	<b>111 mg/Nm<sup>3</sup></b>	
Emisión, Emission, Emissione, Emissão, Emission, Ausgabe OGC 13% O2	<b>28 mg/Nm<sup>3</sup></b>	
Emisión, Emission, Emissione, Emissão, Emission, Ausgabe PM 13% O2	<b>12 mg/Nm<sup>3</sup></b>	
Desprendimiento de sustancias peligrosas, Rejet de substances dangereuses, Rilascio di sostanze pericolose, Release of hazardous substances, Lançamento de substâncias perigosas, Freisetzung von Gefahrstoffen	<b>Cumple, Conforme, Conforme, Compliant, Em Conformidade, Gemäß</b>	
Temperatura superficial, Température de surface, Temperatura superficiale, Surface temperatura, Temperatura superficial, Oberflächentemperatur	<b>Cumple, Conforme, Conforme, Compliant, Em Conformidade, Gemäß</b>	
Seguridad eléctrica, Sécurité électrique, Sicurezza elettrica, Electrical safety, Segurança elétrica, elektrische Sicherheit	-	
Presión máxima de servicio (paila), Pression maximale de service, Máxima pressione di esercizio, Maximum operating pressure, Máxima pressão de exercício, Maximaler Arbeitsdruck (Pfanne)	-	
Resistencia mecánica (para soportar una chimenea/un conducto de humos), Résistance mécanique (pour soutenir la cheminée), Resistenza mecánica (per supportare il camino), Mechanical strength (to support the fireplace), Resistência mecânica (para suportar a chaminé), Mechanischer Widerstand (zur Unterstützung eines Schornsteins/Abzugs)	<b>Cumple, Conforme, Conforme, Compliant, Em Conformidade, Gemäß</b>	
Potencia térmica ambiente, Puissance rendue au milieu, Potenza resa all'ambiente, Power output to the environment, Potência libertada no ambiente, Umgebungswärmeleistung	<b>12 kW</b>	
Potencia térmica agua, Puissance rendue à l'eau, Potenza ceduta all'acqua, Power transferred to water, Potência cedida à água, Thermalkraft Wasser	-	
Rendimiento energético, Rendement, Rendimento, Efficiency, Atuação, Energieeffizienz	<b>85,03 %</b>	

 <b>15</b>	<b>LACUNZA KALOR GROUP S.A.L.</b> <b>Pol. Ind. Ibarrea 5A 31800</b> <b>Alsasua (Navarra) (Spain)</b>	
	Número, Nombre, Numero, Number, Número, Nummer: <b>ES-S-019</b>	
Marca, marque, marca, mark, marca, markierung: <b>Lacunza</b> Tipo, type, tipo, type, tipo, nett: <b>Estufa, Poêle, Stufa, Stove, Aquecedor, Holzofen</b> Modelo, modèle, modello, model, modelo, modell: <b>ATLANTIC 613, OCEAN 613</b>		Organismo notificado, Laboratoire notifié, Laboratorio notificato, Laboratory notified, Laboratorio notificado, Notifizierter Organismus: <b>SZU Nº 1015</b>
<b>Aparato Tipo, Type d'appareil, Tipo di apparecchio, Apparatus Type, Tipo de aparelho, Gerätetyp: BE</b>		
<p>Estufa de carga manual, para quemar combustibles sólidos (indicado en instrucciones), cuya función es calentar el espacio en el que está instalada. Funcionamiento Intermitente. Para conducto humos no compartido.</p> <p>Poêle qui se charge manuellement, conçu pour brûler des combustibles solides (indiqués dans Manuel d'Instructions), dont la fonction est de chauffer l'espace où il est installé. Fonctionnement intermittent. Pour conduit non partagé.</p> <p>Stufa a carico manuale, per bruciare combustibili solidi (indicati nelle istruzioni), la cui funzione è riscaldare lo spazio in cui è installato. Funzionamento intermittente. Per condotto non condiviso.</p> <p>Stove to be loaded by hand and designed to burn solid fuels (indicated in instructions), whose function is to heat the space in which it is installed. Intermittent operation. For non-shared conduit.</p> <p>Aquecedor de carga manual, para queimar combustíveis sólidos (indicado nas instruções), cuja função é aquecer o espaço no qual está instalado. Operação intermitente. Para conduíte não compartilhado.</p> <p>Manueller Beschickungs-ofen zum Verbrennen von festen Brennstoffen (in der Anleitung angegeben), dessen Funktion darin besteht, den Raum zu erwärmen, in dem er installiert ist. Intermittierender Betrieb. Für nicht geteilten Rauchkanal.</p>		
<b>EN13240:2001/A2:2004/AC:2007</b>		
<b>Características esenciales, Caractéristiques essentielles, Caratteristiche essenziali, Essential features, Características essenciais, unerlässliche Eigenschaften</b>		<b>Prestaciones, Performance, Prestazione, Services, Desempenho, Leistungen</b>
Reacción al fuego, Resistance au feu, Resistenza al fuoco, Resistance to fire, Resistência ao fogo, Reaktion auf Feuer		<b>Cumple, Conforme, Conforme, Compliant, Em Conformidade, Gemäß</b>
Distancia mínima de seguridad a materiales combustibles, Distance minimum aux matériaux combustibles, Distanza minima da materiali combustibili, Minimum distance from combustible material, Distância mínimo de materiais combustíveis, Mindestsicherheitsabstand zu brennbaren Materialien	<b>Izquierda, gauche, sinistra, left, esquerda, links: 200mm</b> <b>Derecha, droite, diritto, right, direito, rechts: 200mm</b> <b>Trasera, arrière, retro, back, traseira, rückseite: 300mm</b> <b>Delantera, avant, fronte, front, frente, vorne: 600mm</b> <b>Encimera, dessus, sopra, above, acima, arbeitsplatte: 300mm</b>	
Temperatura humos a potencia térmica nominal, Température des fumées, Temperatura fumi, Fume temperatura, Temperatura dos gases de combustão, Rauchtemperatur bei Nennwärmeleistung	<b>267 °C</b>	
Emisión, Emission, Emissione, Emissão, Emission, Ausgabe CO 13% O2	<b>0,07%</b>	
Emisión, Emission, Emissione, Emissão, Emission, Ausgabe CO 13% O2	<b>851 mg/Nm<sup>3</sup></b>	
Emisión, Emission, Emissione, Emissão, Emission, Ausgabe NOx 13% O2	<b>136 mg/Nm<sup>3</sup></b>	
Emisión, Emission, Emissione, Emissão, Emission, Ausgabe OGC 13% O2	<b>57 mg/Nm<sup>3</sup></b>	
Emisión, Emission, Emissione, Emissão, Emission, Ausgabe PM 13% O2	<b>26 mg/Nm<sup>3</sup></b>	
Desprendimiento de sustancias peligrosas, Rejet de substances dangereuses, Rilascio di sostanze pericolose, Release of hazardous substances, Lançamento de substâncias perigosas, Freisetzung von Gefahrstoffen	<b>Cumple, Conforme, Conforme, Compliant, Em Conformidade, Gemäß</b>	
Temperatura superficial, Température de surface, Temperatura superficiale, Surface temperatura, Temperatura superficial, Oberflächentemperatur	<b>Cumple, Conforme, Conforme, Compliant, Em Conformidade, Gemäß</b>	
Seguridad eléctrica, Sécurité électrique, Sicurezza elettrica, Electrical safety, Segurança elétrica, elektrische Sicherheit	-	
Presión máxima de servicio (paila), Pression maximale de service, Máxima pressione di esercizio, Maximun operating pressure, Máxima pressão de exercicio, Maximaler Arbeitsdruck (Pfanne)	-	
Resistencia mecánica (para soportar una chimenea/un conducto de humos), Resistence mécanique (pour soutenir la cheminée), Resistenza mecánica (per supportare il camino), Mechanical strength (to support the fireplace), Resistência mecânica (para suportar a chaminé), Mechanischer Widerstand (zur Unterstützung eines Schornsteins/Abzugs)	<b>Cumple, Conforme, Conforme, Compliant, Em Conformidade, Gemäß</b>	
Potencia térmica ambiente, Puissance rendue au milieu, Potenza resa all'ambiente, Power output to the environment, Potência libertada no ambiente, Umgebungswärmeleistung	<b>11 kW</b>	
Potencia térmica agua, Puissance rendue à l'eau, Potenza ceduta all'acqua, Power transferred to wáter, Potência cedida à água, Thermalkraft Wasser	-	
Rendimiento energético, Rendement, Rendimento, Efficiency, Atuação, Energieeffizienz	<b>82,5 %</b>	



LACUNZA KALOR GROUP S.A.L

Pol. Ind. Ibarrea 5A

31800 Alsasua (Navarra) Spain

Tel.: (00 34) 948 56 35 11

Fax.: (00 34) 948 56 35 05

e-mail : [comercial@lacunza.net](mailto:comercial@lacunza.net)

Sito: [www.lacunza.net](http://www.lacunza.net)

VERSIONE : 4

