

PARIS

Notice d'Instructions



LACUNZA®

LACUNZA vous félicite pour votre achat.
Certifié conforme à la Norme ISO 9001, LACUNZA garantit la qualité de ses appareils et s'engage à répondre aux besoins de ses clients.
Sûre de son savoir-faire basé sur plus de 50 ans d'expérience, Lacunza utilise des technologies de pointe dans le design et la fabrication de toute sa gamme d'appareils. Ce document vous aidera à installer votre appareil dans les meilleures conditions pour votre confort et votre sécurité.

TABLE DES MATIÈRES

| | |
|---|----|
| 1. PRÉSENTATION DE L'APPAREIL | 3 |
| 1.1. Caractéristiques générales | 3 |
| 1.2. Distances de sécurité PARIS 700, 800, 1000 | 10 |
| 1.3. Distances de sécurité PARIS MURAL 700, 800, 1000 | 11 |
| 1.4. Distances de sécurité PARIS CLID 700, 800 | 11 |
| 1.5. Distances de sécurité PARIS CLID MURAL 700, 800 | 12 |
| 2. INSTRUCTIONS POUR L'INSTALLATEUR | 14 |
| 2.1. Avertissement pour l'installateur | 14 |
| 2.2. Le local d'installation | 14 |
| 2.2.1. Ventilation du local | 14 |
| 2.2.2. Emplacement de l'appareil | 15 |
| 2.3. Montage de l'appareil | 15 |
| 2.3.1. Sol | 15 |
| 2.3.2. Contrôles préalables à la mise en route | 15 |
| 2.3.3. Réglage en hauteur et mise à niveau | 15 |
| 2.3.4. Préparation du raccordement d'air extérieur | 15 |
| 2.3.5. Branchement au conduit de fumée | 16 |
| 2.3.1. Connexion turbine-potentiomètre | 16 |
| 2.4. Le conduit de fumée | 17 |
| 2.4.1. Caractéristiques du conduit de fumée | 17 |
| 2.4.2. Le sommet du conduit de fumée | 18 |
| 2.5. Installation du Paris Mural | 18 |
| 3. INSTRUCTIONS D'UTILISATION | 20 |
| 3.1. Combustibles | 20 |
| 3.2. Description des éléments de l'appareil | 21 |
| 3.2.1. Éléments de fonctionnement | 21 |
| 3.3. Allumage | 22 |
| 3.4. Chargement de combustible | 22 |
| 3.5. Fonctionnement | 22 |
| 3.6. Retrait des cendres | 23 |
| 3.7. Déфлекteurs. Clapet | 23 |
| 3.8. Système électrique | 24 |

| | |
|--|----|
| 4. ENTRETIEN ET CONSEILS IMPORTANTS..... | 26 |
| 4.1. Entretien de l'appareil..... | 26 |
| 4.1.1. Foyer | 26 |
| 4.1.2. Intérieur de l'appareil..... | 26 |
| 4.1.3. Sortie de fumée..... | 26 |
| 4.1.4. Vitre foyer..... | 26 |
| 4.1.5. Pièces en tôle d'acier ou en fonte peintes..... | 26 |
| 4.1.6. Système électrique..... | 27 |
| 4.1.7. Registres d'entrée d'air..... | 27 |
| 4.2. Entretien du conduit de fumée..... | 27 |
| 4.3. Conseils importants..... | 27 |
| 5. CAUSES D'UN MAUVAIS FONCTIONNEMENT | 28 |
| 6. PIÈCES DÉTACHÉES BASIQUES..... | 29 |
| 7. RECYCLAGE DU PRODUIT | 33 |
| 8. DÉCLARATION DE PRESTATIONS..... | 34 |
| 9. MARQUAGE CE | 49 |

1. PRÉSENTATION DE L'APPAREIL

Pour un fonctionnement optimal de l'appareil, nous lisons ce manuel avant la première cuisson. Si vous avez des problèmes ou des préoccupations, nous vous invitons à contacter votre revendeur, qui assurera un maximum de coopération.

Afin d'améliorer le produit, le fabricant se réserve le droit d'apporter des modifications sans préavis de mettre à jour cette publication.

Cet appareil est conçu pour brûler du bois en toute sécurité.
ATTENTION: Une mauvaise installation peut entraîner des conséquences graves.
 Il est indispensable que l'installation et l'entretien soient effectués par un installateur agréé toujours selon les spécifications et la réglementation applicables dans chaque pays et dans ce manuel d'instructions.

1.1. Caractéristiques générales

| | Unité | PARIS 700 | PARIS 700 CLID | PARIS 800 | PARIS 800 CLID | PARIS 1000 | |
|--|--|--------------------------------|-------------------|-----------|-------------------|------------|------|
| Appareil de fonctionnement | - | Intermittent | | | | | |
| Classification de l'équipement | - | Type CM | Type BE | Type CM | Type BE | Type CM | |
| Combustible de référence | - | Bûches de bois (humidité <25%) | | | | | |
| Fonctionnalité de chauffage indirect | - | NON | | | | | |
| | | | | | | | |
| Valeurs à Puissance Nominale | Puissance nominale à l'environnement (Directe) (P_{nom}) | kW | 7 | 9.5 | 9.5 | 10 | 11,2 |
| | Rendement à P_{nom} (η_{nom}) | % | 82 | 79 | 79 | 79 | 78 |
| | Concentration CO mesurée à 13% O ₂ à P_{nom} (CO_{nom}) | mg/m ³ | 1130 | 1153 | 750 | 1153 | 647 |
| | Concentration NO _x mesurée à 13% O ₂ à P_{nom} (NO_{xnom}) | mg/m ³ | 79 | 118 | 123 | 118 | 104 |
| | Concentration OGC mesurée à 13% O ₂ à P_{nom} (OGC_{nom}) | mg/m ³ | 70 | 67 | 64 | 67 | 31 |
| | Concentration PM mesurée à 13% O ₂ à P_{nom} (PM_{nom}) | mg/m ³ | 27 | 27 | 30 | 27 | 11 |
| | Dépression optimale de la cheminée à P_{nom} (p_{nom}) | Pa | 12 | 12 | 12 | 11 | 12 |
| | Température de fumée à P_{nom} (T_{nom}) | °C | 231 | 280 | 316 | 283 | 280 |
| | Température de fumée à la sortie de la buse à P_{nom} | °C | 277 | 336 | 379 | 340 | 336 |
| | Intervalle de chargement de bois à P_{nom} | h | 0.75 | 0.75 | 0.75 | 0.75 | 0.75 |
| | Débit de fumée à P_{nom} | g/s | 6.1 | 8 | 7.4 | 8.8 | 10.3 |
| | Consommation bois (hêtre) à P_{nom} | kg/h | 2 | 2.9 | 3 | 3.2 | 3.4 |
| | | | | | | | |
| Valeurs à Puissance à Charge Partielle | Puissance à charge partielle à l'environnement (Directe) (P_{parc}) | kW | - | - | - | - | 5.8 |
| | Rendement à P_{parc} (η_{parc}) | % | - | - | - | - | 78 |
| | Concentration CO mesurée à 13% O ₂ à P_{parc} (CO_{parc}) | mg/m ³ | - | - | - | - | 1486 |
| | Concentration NO _x mesurée à 13% O ₂ à P_{parc} (NO_{xparc}) | mg/m ³ | - | - | - | - | 121 |
| | Concentration OGC mesurée à 13% O ₂ à P_{parc} (OGC_{parc}) | mg/m ³ | - | - | - | - | 113 |
| | Concentration PM mesurée à 13% O ₂ à P_{parc} (PM_{parc}) | mg/m ³ | - | - | - | - | 23 |
| | Dépression optimale de la cheminée à P_{parc} (p_{parc}) | Pa | - | - | - | - | 6 |
| | Température de fumée à P_{parc} (T_{parc}) | °C | - | - | - | - | 286 |
| | | | | | | | |
| Classe de température de la cheminée | - | T450 | T400 | T400 | T400 | T400 | |
| Dimensions du foyer de combustion | | | | | | | |
| Largeur | mm | 604 | 660 | 704 | 760 | 904 | |
| Profondeur | mm | 290 | 290 | 290 | 290 | 290 | |
| Hauteur utile | mm | 235 | 235 | 235 | 235 | 235 | |
| Longueur maximale des bûches | cm | 60 | 60 | 70 | 70 | 90 | |

| | | | | | | |
|--|---|-------------------|-------------------|-------------------|-------------------|--------------------|
| Volume de chauffage ($45W/m^3$) à P_{nom} | m^3 | 156 | 211 | 211 | 222 | 249 |
| Volume du cendrier | L | 0.9 | 0.9 | 0.9 | 0.9 | 0.9 |
| Poids | kg | 113 (Mural 89) | 113 (Mural 89) | 125 (Mural 99) | 125 (Mural 99) | 152 (Mural 120) |
| Diamètre sortie de fumée (d_{out}) | mm | 150 | 150 | 150 | 150 | 150 |
| Tension électrique (alternative) | V | 230 | 230 | 230 | 230 | 230 |
| Fréquence de la tension électrique | Hz | 50 | 50 | 50 | 50 | 50 |
| Consommation électrique maximale (e_{lmax}) | kW | 0.024 | 0.024 | 0.024 | 0.024 | 0.072 |
| Consommation électrique minimale (e_{lmin}) | kW | 0 | 0 | 0 | 0 | 0 |
| Consommation d'électricité auxiliaire en mode veille (e_{lsb}) | kW | 0 | 0 | 0 | 0 | 0 |
| Type de contrôle de la puissance/de la température de la pièce | À un palier pas de contrôle de la température de la pièce | | | | | |
| Classe d'efficacité énergétique | - | A+ | A | A | A | A |
| Indice d'efficacité énergétique (IEE) | - | 109 | 106 | 105 | 105 | 104 |
| Efficacité énergétique saisonnière du chauffage des espaces (η_s) | % | 72 | 70 | 69 | 69 | 69 |

Note: Les valeurs indiquées dans le tableau ci-dessus sont basées sur les essais effectués selon la norme UNE-EN 16510, avec des bûches de hêtre ne dépassant pas 18% d'humidité et la dépression indiquée dans chaque cas.

Attention: cet appareil est conçu et préparé pour travailler avec des combustibles, le degré d'humidité du combustible, les chargements de combustible, les intervalles de chargement du combustible, le tirage de la cheminée et la forme d'installation indiqués dans ce Manuel d'Instructions. Le non-respect de ces conseils peut provoquer des problèmes à l'appareil (de détérioration, de longévité, etc.) qui ne seront pas pris en charge par la garantie de Lacunza.

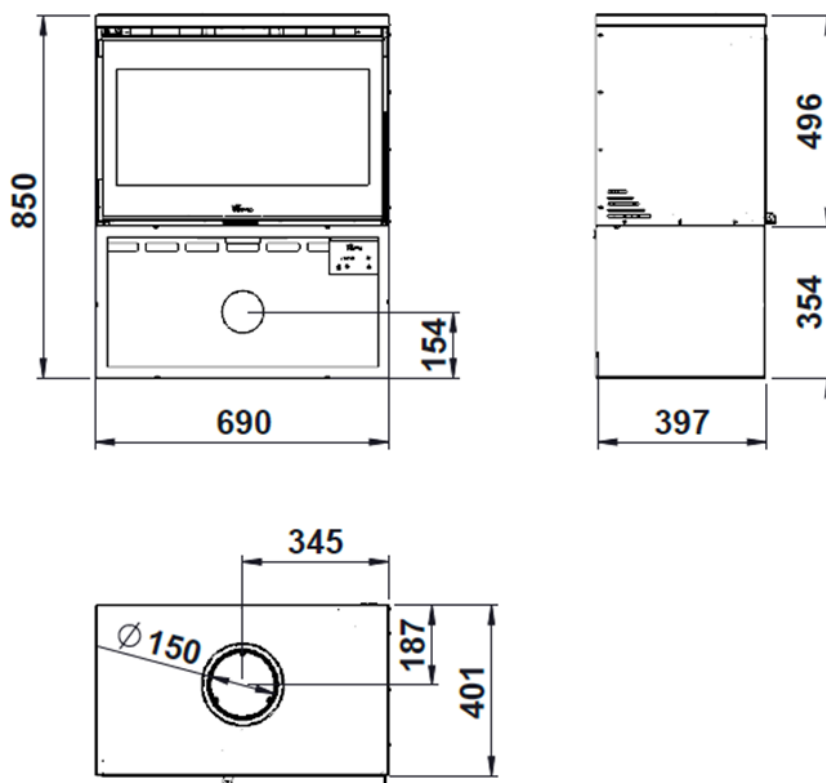


Figure n°1 - Dimensions en mm de l'appareil PARIS 700

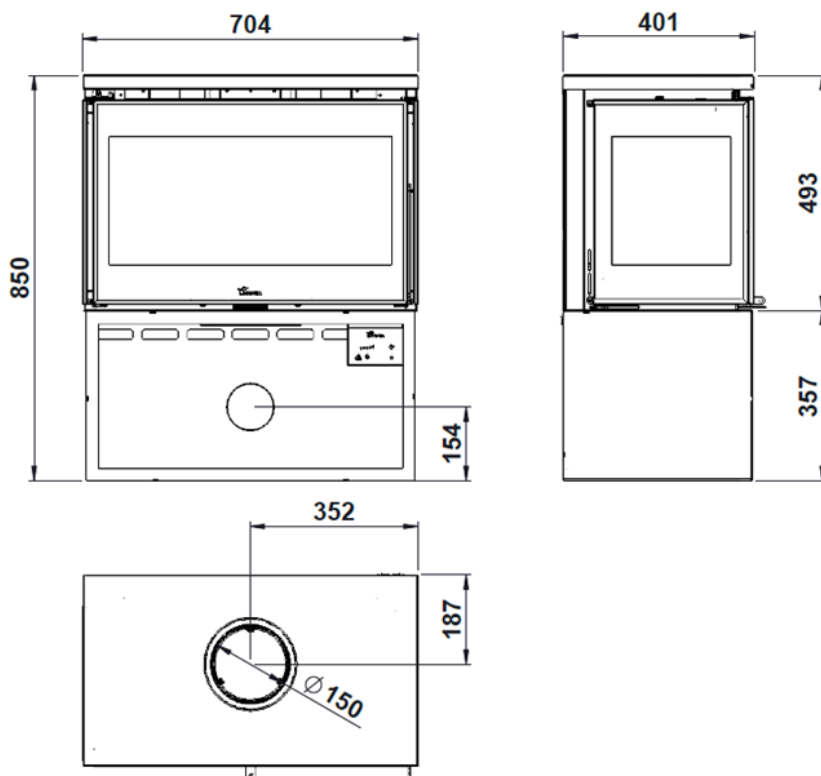


Figure n°2 - Dimensions en mm de l'appareil PARIS 700 CLID

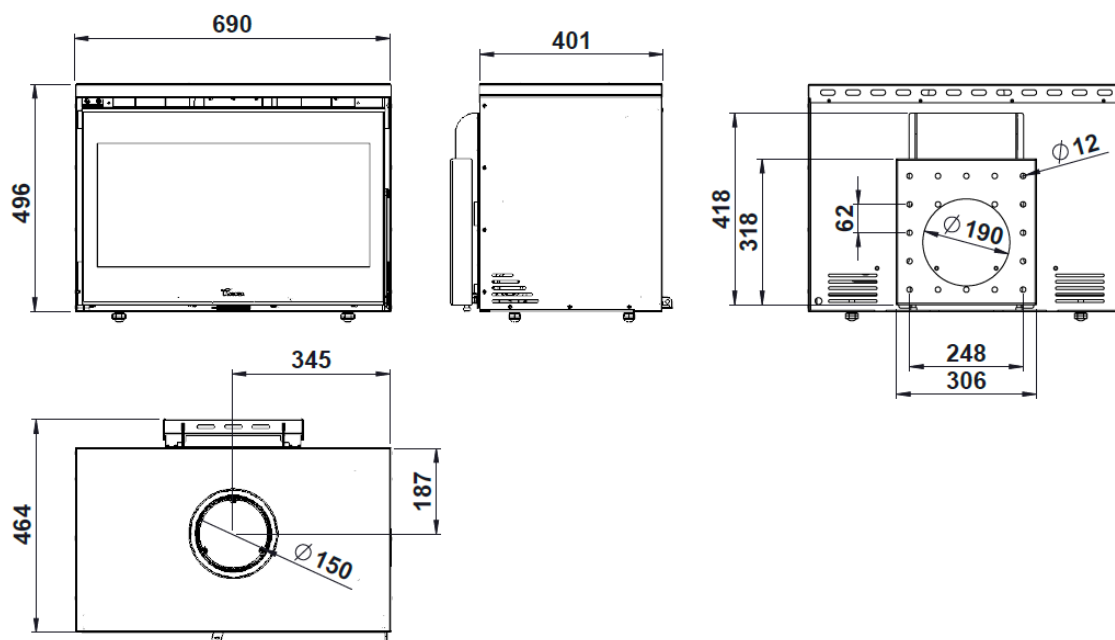


Figure n°3 - Dimensions en mm de l'appareil PARIS 700 MURAL

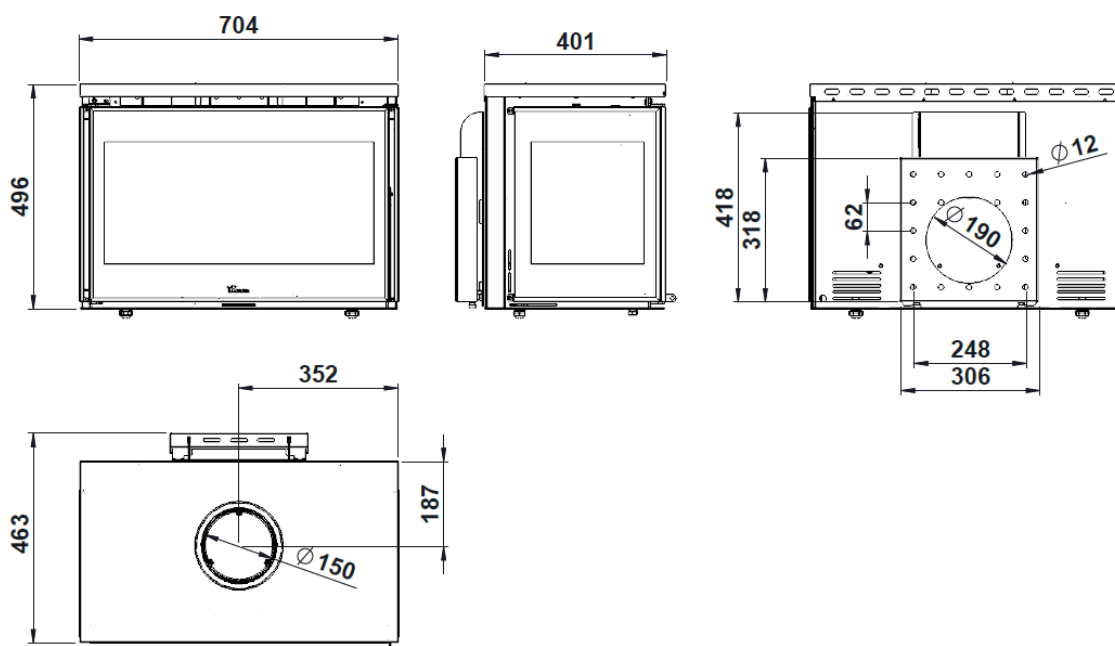


Figure n°4 - Dimensions en mm de l'appareil PARIS 700 CLID MURAL

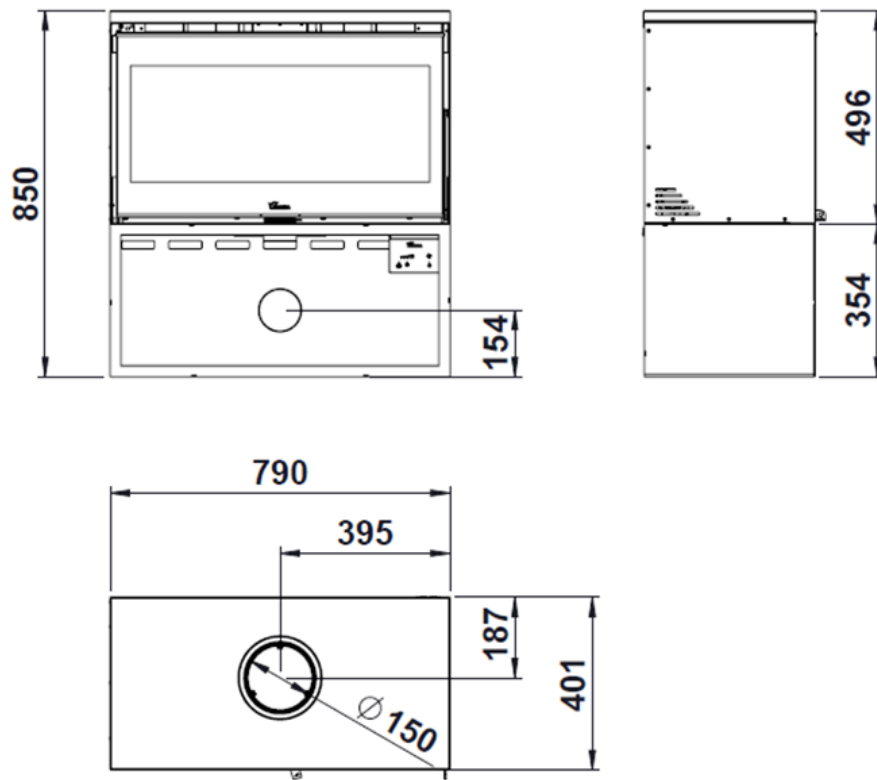


Figure n°5 - Dimensions en mm de l'appareil PARIS 800

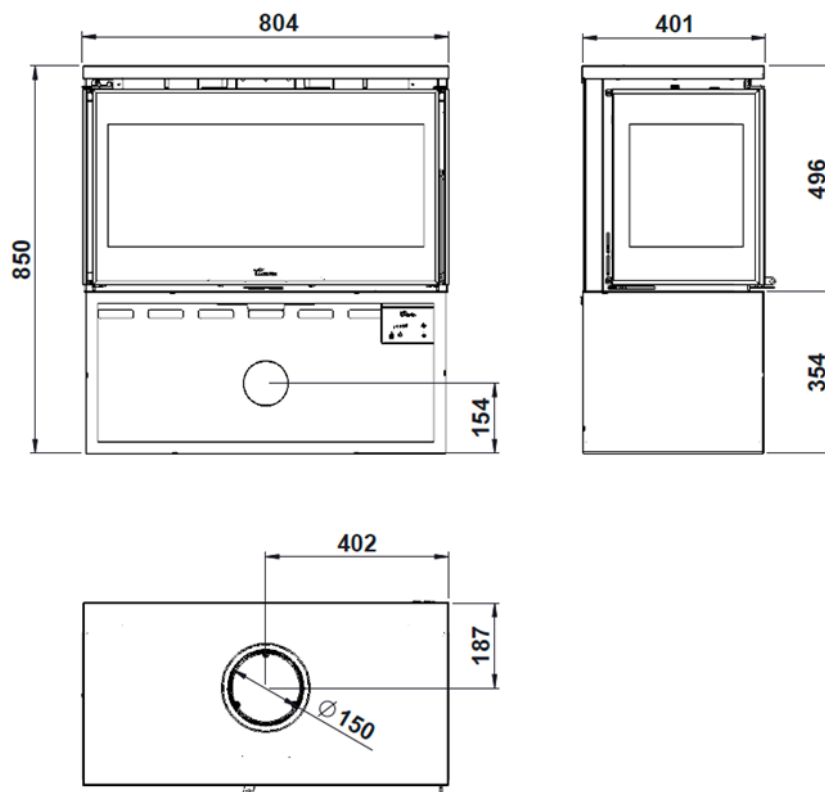


Figure n°6 - Dimensions en mm de l'appareil PARIS 800 CLID

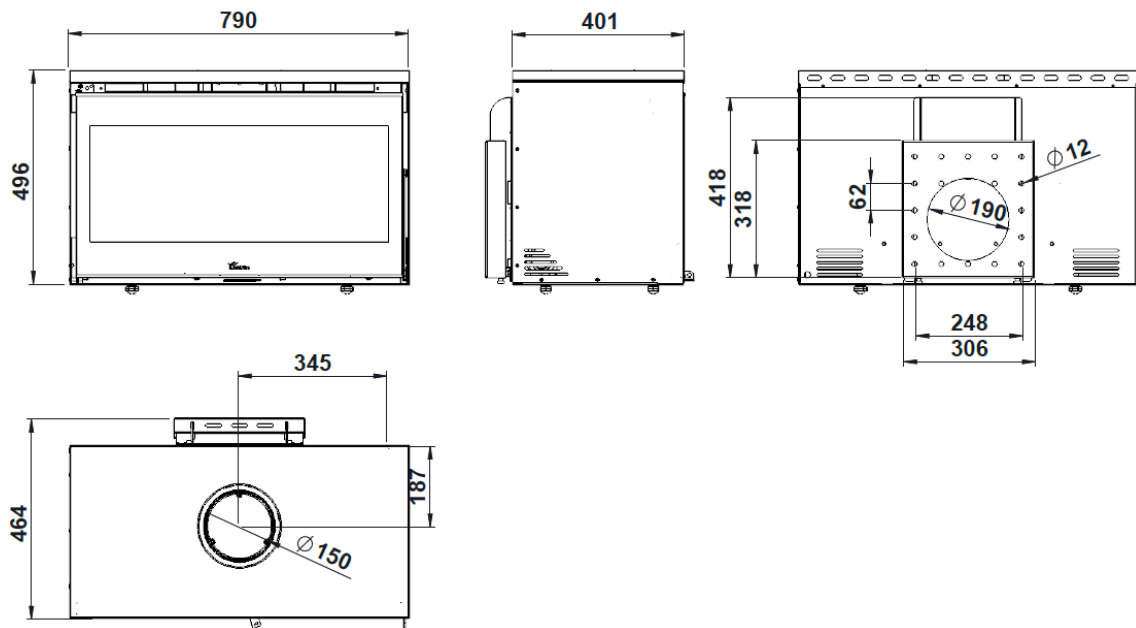


Figure n°7 - Dimensions en mm de l'appareil PARIS 800 MURAL

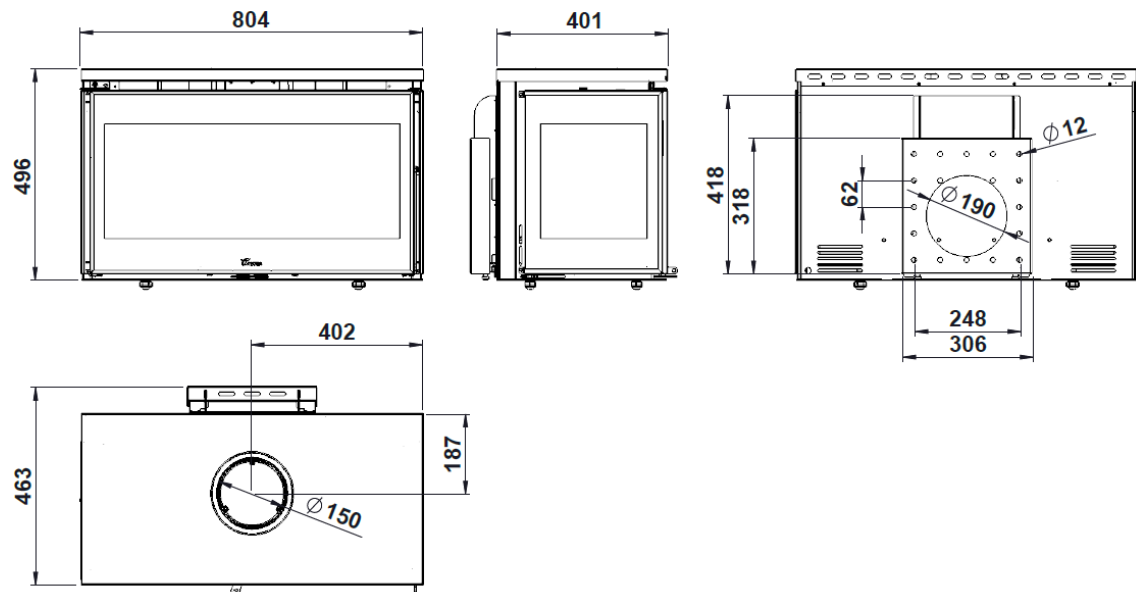


Figure n°8 - Dimensions en mm de l'appareil PARIS 800 CLID MURAL

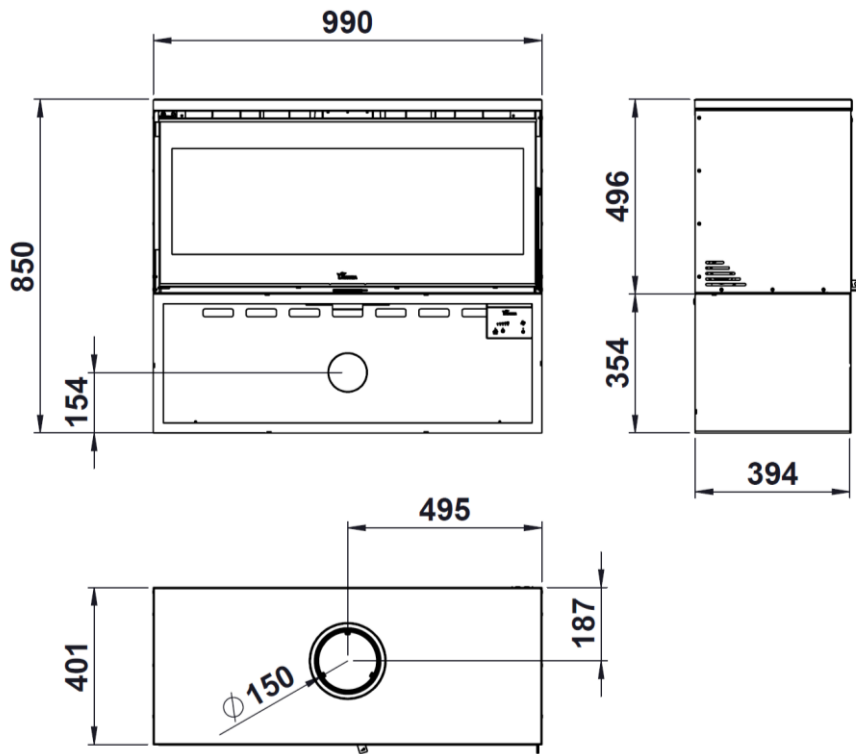


Figure n°9 - Dimensions en mm de l'appareil PARIS 1000

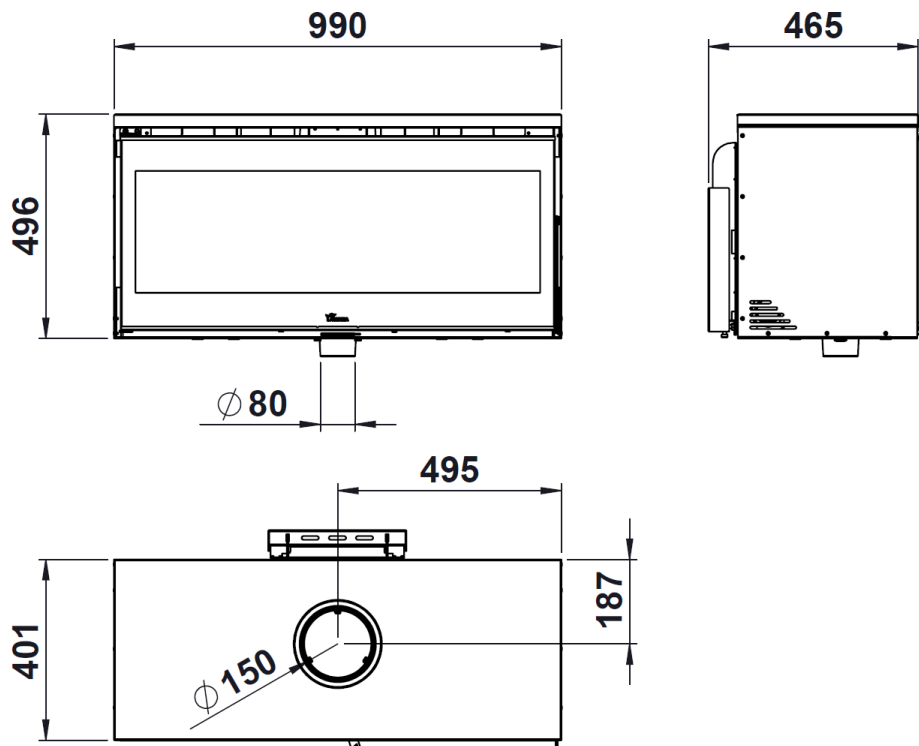
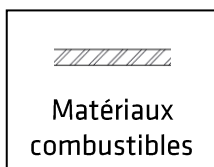
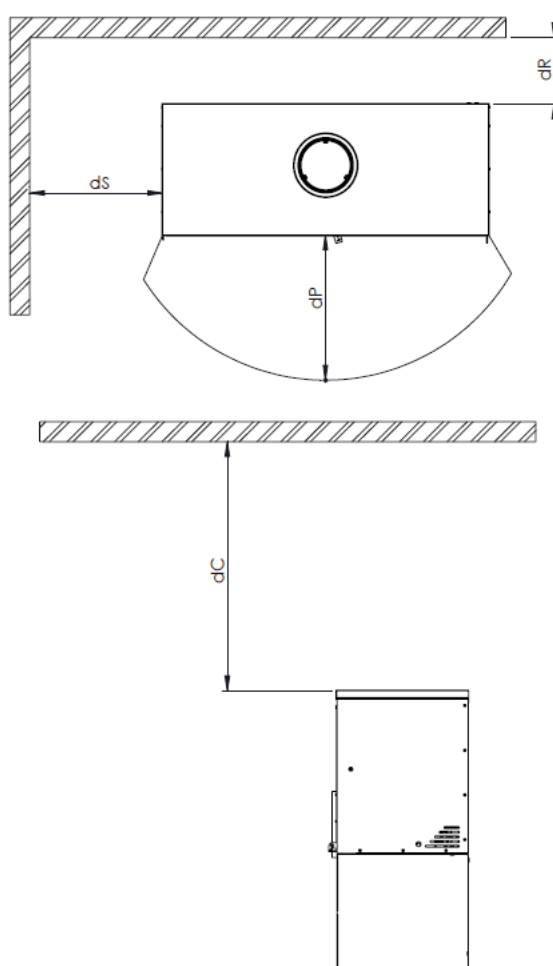


Figure n°10 - Dimensions en mm de l'appareil PARIS 1000 MURAL

1.2. Distances de sécurité PARIS 700, 800, 1000

Prendre note de respecter les distances d'installation de l'appareil par rapport aux matériaux combustibles.

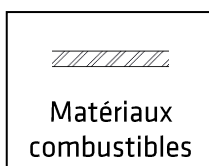
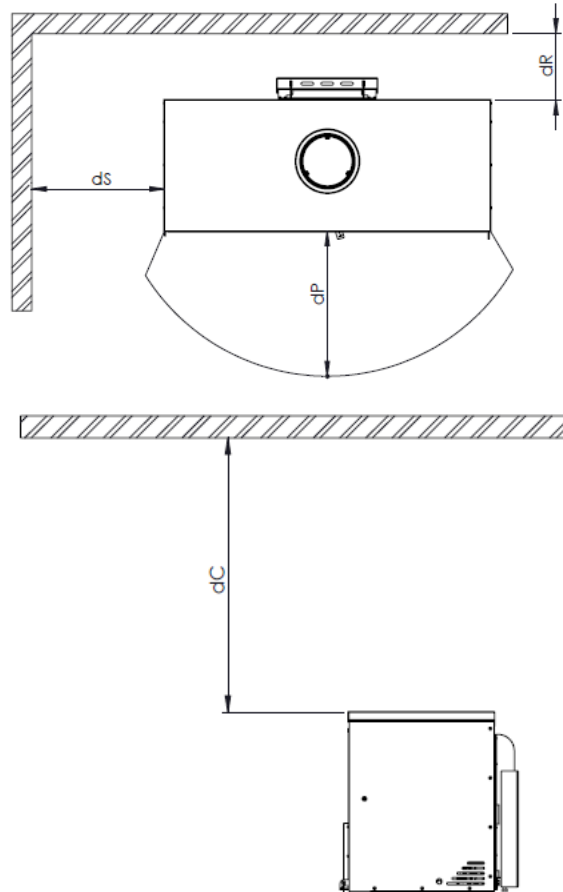


| | 700 | 800 | 1000 |
|---------|------|------|------|
| dC (mm) | 300 | 300 | 750 |
| dP (mm) | 2000 | 2000 | 1400 |
| dS (mm) | 100 | 100 | 500 |
| dR (mm) | 230 | 230 | 500 |

Il faut tenir compte du fait qu'il peut être nécessaire de protéger même les matériaux non combustibles afin d'éviter des ruptures, des déformations, etc., dues à un excès de température, si le matériau non combustible n'est pas conçu pour résister à des températures élevées.

1.3. Distances de sécurité PARIS MURAL 700, 800, 1000

Prendre note de respecter les distances d'installation de l'appareil par rapport aux matériaux combustibles.

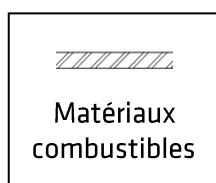
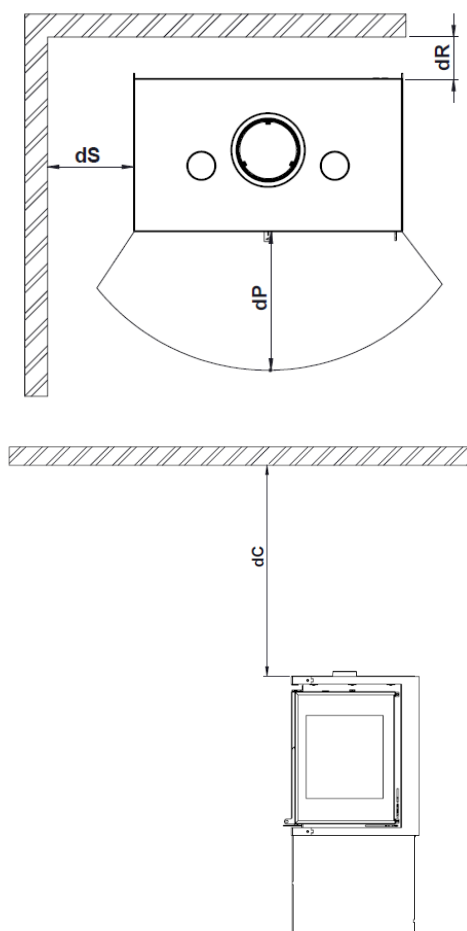


| | 700 | 800 | 1000 |
|---------|-----------------|-----------------|-----------------|
| dC (mm) | 300 | 300 | 750 |
| dP (mm) | 2000 | 2000 | 1400 |
| dS (mm) | 100 | 100 | 500 |
| dR (mm) | Non combustible | Non combustible | Non combustible |

Il faut tenir compte du fait qu'il peut être nécessaire de protéger même les matériaux non combustibles afin d'éviter des ruptures, des déformations, etc., dues à un excès de température, si le matériau non combustible n'est pas conçu pour résister à des températures élevées.

1.4. Distances de sécurité PARIS CLID 700, 800

Prendre note de respecter les distances d'installation de l'appareil par rapport aux matériaux combustibles.

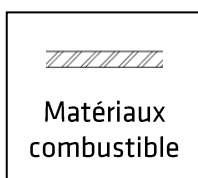
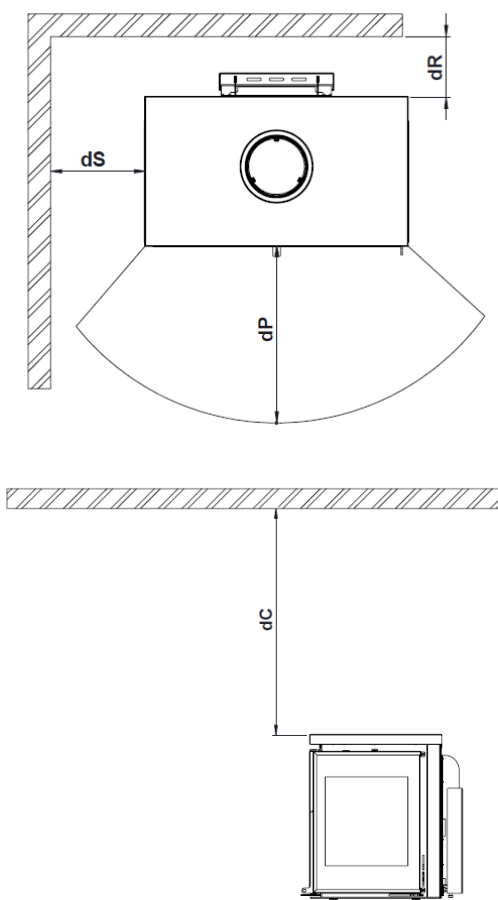


| | 700 | 800 |
|---------|-----|-----|
| dC (mm) | 750 | 750 |
| dP (mm) | 800 | 800 |
| dS (mm) | 800 | 800 |
| dR (mm) | 400 | 400 |

Il faut tenir compte du fait qu'il peut être nécessaire de protéger même les matériaux non combustibles afin d'éviter des ruptures, des déformations, etc., dues à un excès de température, si le matériau non combustible n'est pas conçu pour résister à des températures élevées.

1.5. Distances de sécurité PARIS CLID MURAL 700, 800

Prendre note de respecter les distances d'installation de l'appareil par rapport aux matériaux combustibles.



| | 700 | 800 |
|---------|-----------------|-----------------|
| dC (mm) | 750 | 750 |
| dP (mm) | 800 | 800 |
| dS (mm) | 800 | 800 |
| dR (mm) | Non combustible | Non combustible |

Il faut tenir compte du fait qu'il peut être nécessaire de protéger même les matériaux non combustibles afin d'éviter des ruptures, des déformations, etc., dues à un excès de température, si le matériau non combustible n'est pas conçu pour résister à des températures élevées.

2. INSTRUCTIONS POUR L'INSTALLATEUR

2.1. Avertissement pour l'installateur

Tous les règlements locaux et nationaux, y compris tous ceux qui sont relatifs aux normes nationales et européennes, doivent être respectés lors de l'installation de l'appareil.

L'installation de l'appareil devra être réalisée par un installateur agréé.

Un appareil mal installé peut provoquer des incidents graves (incendies, génération de gaz nocifs, détérioration des éléments proches, etc.).

La responsabilité de Lacunza se limite à fournir l'appareil, en aucun cas à l'installation de celui-ci.

2.2. Le local d'installation

2.2.1. Ventilation du local

Pour un bon fonctionnement, l'appareil a besoin d'un apport d'air extérieure. Nous devons assurer un apport adéquat de cet air dans la pièce où il est installé. Cette quantité d'oxygène sera supplémentaire à l'oxygène nécessaire pour la consommation humaine (renouvellement de l'air).

Pour assurer une bonne qualité de l'air que nous respirons et éviter d'éventuels accidents en raison de concentrations élevées de gaz produits par la combustion (principalement dioxyde et monoxyde de carbone), il est absolument nécessaire et obligatoire d'assurer un renouvellement adéquat de l'air de la pièce où se trouve l'appareil.

La chambre doit toujours disposer, au moins, de deux grilles ou ouvertures permanentes vers l'extérieur pour ledit renouvellement de l'air (une d'admission et l'autre d'extraction).

Pour l'installation de ses appareils, Lacunza recommande une section supplémentaire de ces ouvertures. L'une de ces deux grilles devra être située dans la partie supérieure de la pièce, (à moins de 30 cm du plafond) et l'autre dans la partie inférieure (à moins de 30 cm du niveau du sol). En outre, les deux grilles doivent obligatoirement communiquer avec l'extérieur, afin de pouvoir renouveler l'air de la pièce avec de l'air frais.

Les grilles d'entrée d'air doivent être positionnées de manière à ce qu'elles ne puissent pas être bloquées ou fermées accidentellement.

La section minimale que doit avoir chacune des grilles dépend de la puissance nominale de l'appareil, selon ce tableau:

| Puissance de l'appareil (kW) | Section additionnelle minimale de chacune des grilles (cm ²) |
|------------------------------|--|
| $P \leq 10$ kW | 70 |
| $10 < P \leq 15$ | 90 |
| $15 < P \leq 20$ | 120 |
| $20 < P \leq 25$ | 150 |
| $25 < P \leq 30$ | 180 |
| $30 < P \leq 35$ | 210 |
| $P > 35$ | 240 |

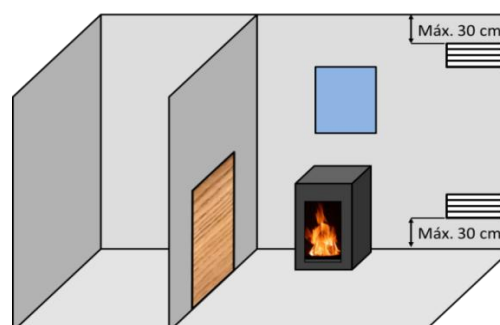


Figure n°11 - Schéma indicatif pour les grilles de ventilation

Dans le cas d'appareils ayant une conduite d'air du combustible (appareils type BE, BF, CA, CM y CC), depuis l'extérieur, les indications du tableau précédent ne seront pas nécessaires.

L'appareil doit toujours être utilisé avec la/(les) porte(s) fermée(s).

Dans les pièces équipées d'une VMC (ventilation mécanique contrôlée), celle-ci aspire et renouvelle l'air ambiant, dans ce cas la pièce est légèrement en dépression et il faut installer une prise d'air extérieure, non obturable, d'une section d'au moins 90 cm².

2.2.2. Emplacement de l'appareil

Choisir un bon emplacement dans la pièce qui favorise une bonne répartition de l'air chaud, aussi bien par radiation que par convection.

2.3. Montage de l'appareil

2.3.1. Sol

S'assurer que la base sera capable de supporter la charge totale constituée par l'appareil et son revêtement.

Si le sol (la base) est combustible, prévoir une isolation adéquate.

2.3.2. Contrôles préalables à la mise en route

- Vérifier si la/les vitre/es n'a/ont pas subi de cassures ou de dommages.
- Vérifier si les passages de fumée sont obstrués par des morceaux d'emballage ou de pièces détachées.
- Vérifier si les joints d'étanchéité du circuit d'évacuation de fumée sont en parfait état.
- Vérifier si les portes ferment parfaitement
- Vérifier si les pièces amovibles se trouvent installées à leurs places correspondantes.
- Vérifier l'emplacement correct des deux déflecteurs.

2.3.3. Réglage en hauteur et mise à niveau

Il est très important que l'appareil soit parfaitement nivelé, aussi bien par rapport au plan horizontal que vertical (utiliser le niveau à bulle).

2.3.4. Préparation du raccordement d'air extérieur

Ce modèle d'appareil a la possibilité de prendre l'air pour la combustion directement de l'extérieur. On recommande, si cela est possible, que l'arrivée d'air pour la combustion soit réalisée depuis l'extérieur au moyen d'un tube non obturable de Ø80mm qui arrive jusqu'à la tuyère située dans la partie inférieure frontale de l'appareil.

Si vous utilisez un tube lisse, il doit avoir une longueur maximale de 12 mètres. Si vous utilisez des accessoires tels que des coudes, vous devez réduire d'un mètre la longueur maximale (12 mètres) pour chaque accessoire.

Celle-ci serait la meilleure option car, de cette façon, il n'y aurait pas des courants d'air à l'intérieur de la pièce où se trouve l'appareil ni de déficit d'oxygène. Si l'on est en train d'utiliser un appareil d'extraction ou de ventilation mécanique de l'air dans la même pièce ou dans une autre reliée à la cheminée de chauffage, il a l'avantage de ne pas présenter de risque de refoulement pouvant empêcher le bon fonctionnement du tirage de l'appareil.

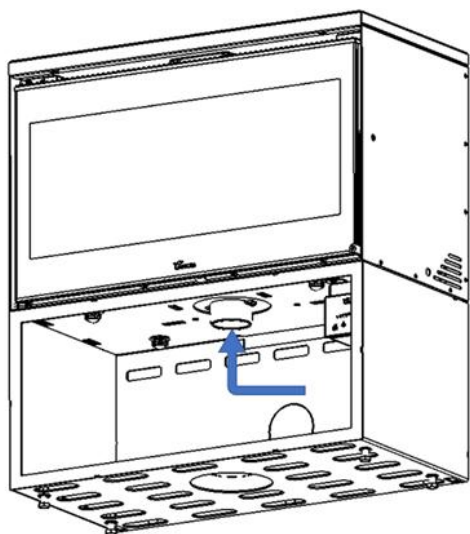


Figure n°12 - Conduction d'air pour la chambre de combustion

Si cela n'est pas possible, nous devons assurer l'arrivée de l'air pour la combustion.

L'appareil dispose d'un accessoire pour canaliser l'entrée d'air par l'arrière. Cet accessoire n'est PAS expédié en standard avec l'appareil.

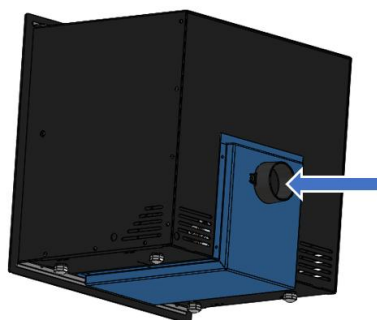


Figure n°13 - Accessoire pour canaliser l'entrée d'air par l'arrière

Il est également possible d'installer un conduit d'air à l'arrière, en utilisant les demi-coupes de la jambe.

Raccordement en air extérieur par la paroi

1. Percez un passage pour le raccordement dans la paroi (consultez dimensions en mm de l'appareil Tarbes section 1.1 pour le bon emplacement du passage pour le raccordement).

2. Raccordez hermétiquement le tube d'arrivée d'air au mur.

2.3.5. Branchement au conduit de fumée

Le branchement de l'appareil à la cheminée se fera au moyen de tubes spécifiques pour résister aux produits de la combustion (Ex. : acier inoxydable, tôle émaillée, ...).

Pour le branchement du tube d'évacuation de fumée avec la bride de la sortie de fumée, nous introduisons le tube dans la bride et nous scellerons le joint avec du mastic ou du ciment réfractaire afin qu'il soit complètement étanche.

Il faut que l'installateur s'assure que le tube branché à l'appareil soit bien fixé et ne puisse pas bouger de son emplacement (en raison par exemple des dilatations provoquées par la température, ...).

Sur cet appareil, la sortie de fumée peut être effectuée par la partie supérieure ou arrière.

2.3.1. Connexion turbine-potentiomètre

Afin de pouvoir contrôler le système de ventilateurs au moyen du potentiomètre livré, voici les instructions de connexion.

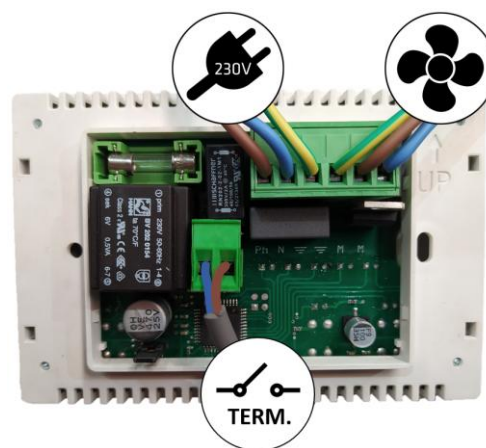


Figure n°14 - Connexions à réaliser au potentiomètre

ATTENTION : la température de fonctionnement du potentiomètre livré par Lacunza est de 0 à 40°. Veuillez faire spécialement attention à l'endroit choisi

pour son emplacement pour ne pas l'endommager en raison de températures supérieures à 40°C. Veuillez procéder à isoler le potentiomètre correctement afin d'éviter ce problème.

Veuillez lire le manuel d'instructions du potentiomètre.

2.4. Le conduit de fumée

Le conduit de fumée doit respecter la réglementation en vigueur d'installation de cheminées.

Pour les pièces équipées de Ventilation Mécanique Contrôlée, la sortie des gaz de cette dernière ne doit jamais être branchée au conduit d'évacuation de fumée.

L'appareil doit être branché à un conduit de fumée individuel, en aucun cas à un conduit de fumée branché avec un autre appareil.

2.4.1. Caractéristiques du conduit de fumée

Le conduit de fumée doit être d'un matériel adéquat pour résister les produits de la combustion (Ex. : acier inoxydable, tôle émaillée, ...).

Les appareils non caléfacteurs (sans réservoir d'eau) doivent avoir une sortie de fumée avec un tube double et isolé uniquement sur les tronçons du tube se trouvant à l'extérieur ou dans des zones froides, et un tube simple à l'intérieur de la maison, en utilisant ainsi la chaleur de la fumée pour chauffer la pièce, et en l'isolant uniquement dans les tronçons sur lesquels l'excès de chaleur peut provoquer des dégâts.

S'il existe une sortie de fumée en maçonnerie, il faudra la tuber et l'isoler afin de garantir un bon tirage.

Le diamètre du tube doit être le même que le diamètre de la sortie de fumée de l'appareil sur toute sa longueur afin de garantir un bon fonctionnement de celui-ci.

On doit éviter que l'eau de pluie pénètre dans le conduit.

Le conduit doit être propre et il doit être étanche sur toute sa longueur.

Le conduit doit avoir une hauteur minimale de 6 m, et le chapeau ne doit pas empêcher la bonne évacuation de la fumée.

Si le conduit a tendance à produire des refoulements, il faudra installer un anti-refoulement efficace, un aspirateur statique, un ventilateur extracteur de fumée ou bien remodeler la cheminée.

Il ne faut en aucun cas installer des coudes de 90° en raison de la perte importante de tirage qu'elles génèrent, et on évitera autant que possible l'utilisation de coudes de 45°. Chaque coude de 45° équivaut à réduire la longueur du tube de la cheminée de 0.5 m. De la même façon, on n'installera pas des tronçons horizontaux de conduite car ils réduisent énormément le tirage.

L'appareil est destiné à fonctionner dans des conditions de tirage contrôlé. L'appareil doit fonctionner avec une dépression de la cheminée comprise entre 12Pa et 15Pa. Pour assurer ce tirage, un modérateur de tirage automatique doit être installé dans le conduit de fumée. Un fonctionnement en tirage non contrôlé peut entraîner une détérioration rapide de l'appareil, qui ne sera pas couverte par la garantie.

Le conduit de fumée ne doit pas reposer son poids sur l'appareil, car cela peut détériorer le plan.

Il faut tenir compte que l'on peut atteindre des températures élevées dans le conduit de fumée. Il est donc indispensable d'augmenter l'isolation des tronçons où il y a des matériaux combustibles (poutres en bois, meubles, etc.). Il peut même s'avérer nécessaire de protéger les matériaux non combustibles pour éviter des cassures, des déformations, etc., en raison de températures trop élevées si le matériel non combustible n'est pas apte à supporter des températures élevées.



Le conduit de fumée doit être facile à nettoyer, il ne doit pas y avoir de tronçons inaccessibles pour leur nettoyage.

2.4.2. Le sommet du conduit de fumée

Le sommet de la cheminée doit se situer à plus de 1 m au-dessus du toit, du faîtage ou de tout obstacle situé sur le toit.

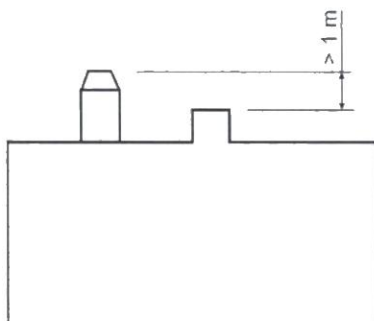
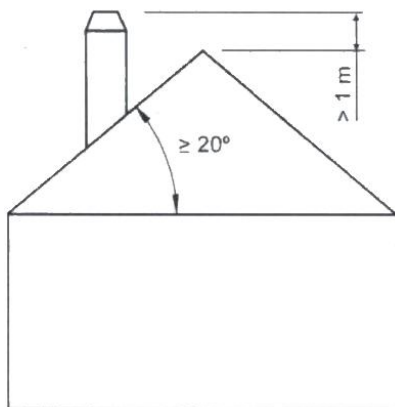
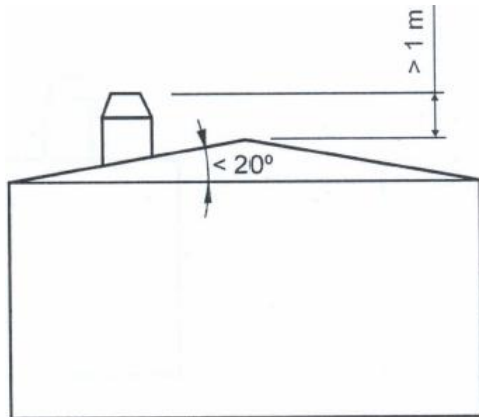


Figure n°15 - Distances depuis le haut du sommet jusqu'au faîtage du toit

Le sommet doit s'élever à plus de 1 m au-dessus de la partie la plus haute de tout

édifice ou obstacle dans un rayon inférieur à 10 m par rapport à la sortie de la cheminée.

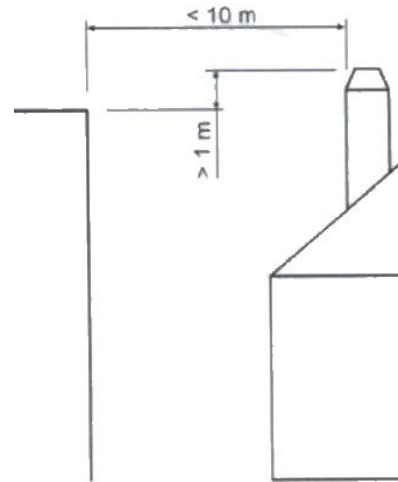


Figure n°16 - Distances entre le sommet et les objets à moins de 10m

Le sommet doit se situer simplement au-dessus de tout édifice ou obstacle situé dans un rayon de 10 m et 20 m par rapport à la sortie de la cheminée.

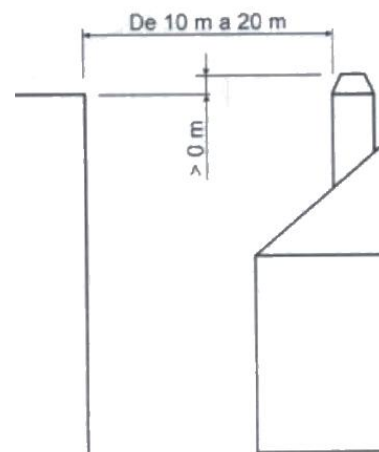


Figure n°17 - Distances entre le sommet et les objets entre 10 et 20m

2.5. Installation du Paris Mural

L'installateur devra vérifier que le mur est structurellement apte à supporter le poids de l'appareil ainsi que de tous les éléments associés à l'installation. Il sera également responsable de s'assurer que les éléments de fixation utilisés sont adaptés



au type de mur sur lequel l'appareil sera installé.

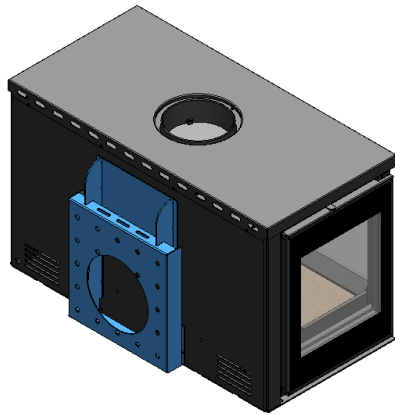


Figure n°18 - Paris Mural

3. INSTRUCTIONS D'UTILISATION

Le fabricant décline toute responsabilité concernant les détériorations des pièces causées par la mauvaise utilisation de combustibles non recommandés ou par des modifications effectuées sur l'appareil ou sur son installation.

Utiliser uniquement les pièces de rechange d'origine.

Toutes les réglementations locales, y compris celles relatives aux normes nationales et européennes, doivent être respectées lors de l'utilisation de cet appareil.

La diffusion de la chaleur s'effectue par radiation et par convection, à partir de la partie frontale et de l'extérieur de l'appareil.

3.1. Combustibles

Cet appareil ne doit pas être utilisé comme un incinérateur, on ne doit pas utiliser des combustibles non recommandés.

- Utiliser des bûches de bois sec (16% d'humidité maximum), coupées depuis au moins deux ans, la résine lavée et entreposées dans un endroit abrité et aéré.
- Utiliser du bois dur avec un haut pouvoir calorifique et une bonne production de braises.
- Les bûches trop longues devront être coupées à la longueur voulue avant de les entreposer. Les bûches devront avoir un diamètre maximum de 150 mm.
- Utiliser du bois trop menu favorisera la puissance extraite de celui-ci, mais il augmentera aussi la vitesse du combustible brûlé.

Combustibles optimaux:

- Hêtre.

Autres combustibles:

- Chêne, châtaignier, frêne, érable, bouleau, peuplier, etc.
- Les bûches de pin ou d'eucalyptus ont une densité faible et une flamme très longue pouvant entraîner une usure très rapide des pièces de l'appareil.
- L'utilisation de bois résineux peut augmenter la fréquence du nettoyage de l'appareil et du conduit de sortie de fumée.

Combustibles interdits:

- Toute sorte de charbon et tous les combustibles liquides.
- «Du bois vert». Le bois vert ou humide diminue le rendement de l'appareil et entraîne le dépôt de suie et de goudron sur les parois internes du conduit de fumée en produisant son obstruction.
- « Du bois récupéré ». La combustion de bois traité (traverses de chemin de fer, poteaux télégraphiques, contreplaqués, agglomérés, palets, etc.) provoque rapidement l'obstruction de l'installation (dépôts de suie et de goudrons), abîme l'environnement (pollution, mauvaises odeurs) et entraîne des déformations du foyer par surchauffe.
- Tous les matériaux autres que le bois (plastique, aérosols, etc.).
- N'utilisez jamais d'essence, de combustible pour lampe à essence, de paraffine, d'allume-feu pour charbon de bois, d'alcool éthylique ou de liquides similaires pour allumer ou raviver un feu dans l'appareil. Gardez tous ces liquides à distance de l'équipement lorsqu'il est utilisé.

Le bois vert et le bois re-traité peuvent provoquer le feu dans le conduit de la sortie de fumée.

Dans ce graphique, on peut voir l'influence de l'humidité sur le pouvoir calorifique du bois :

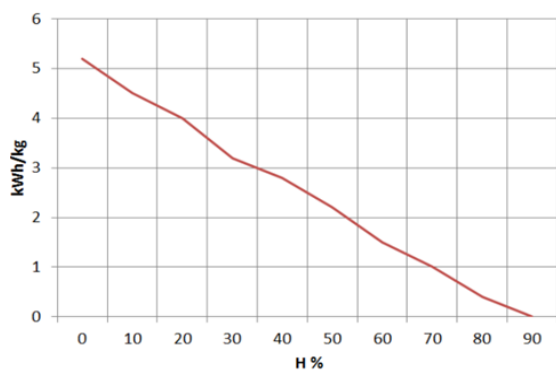


Figure n°19 - Rapport entre humidité et pouvoir calorifique du bois.

3.2. Description des éléments de l'appareil

3.2.1. Éléments de fonctionnement

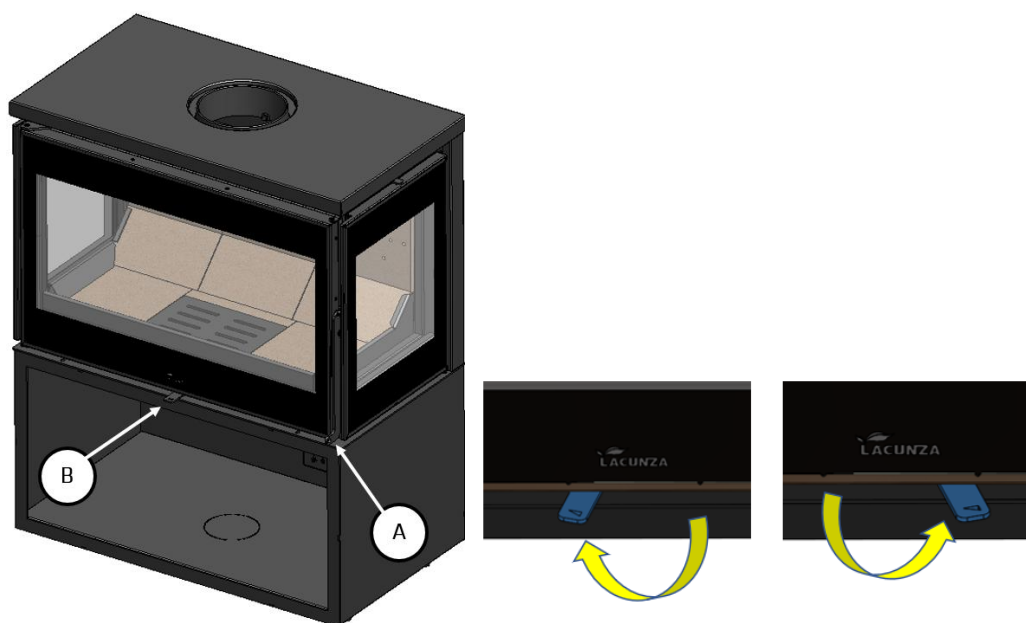


Figure n°20 - Éléments de fonctionnement de l'appareil

- A: Poignée porte foyer
- B: Registre d'arrivée d'air
 - B1 fermé (gauche)
 - B2 ouvert (droite)

3.3. Allumage

Utiliser l'appareil par temps chaud (journées chaudes, premières heures de l'après-midi des journées ensoleillées) peut créer des problèmes d'allumage et de tirage.

Certaines conditions climatologiques comme le brouillard, le gel, l'humidité qui pénètre dans les conduits d'évacuation de fumée, etc., peuvent entraîner un manque de tirage du conduit de fumée et provoquer des asphyxies.

Veillez suivre les conseils suivants pour obtenir un allumage satisfaisant:

- Ouvrir la(s) porte(s) du foyer et ouvrir au maximum tous les registres d'arrivée d'air au foyer.
- Introduire du papier ou une pastille d'allumage et du petit bois dans le foyer.
- Allumer le papier ou la pastille d'allumage.
- Ne fermez pas la porte entièrement, deux ou trois centimètres, pendant les premières 15 minutes, jusqu'à ce que la vitre soit chaude.
- Le premier allumage doit être doux afin que les différentes pièces qui composent l'appareil se dilatent et sèchent.

Attention: Lors du premier allumage, l'appareil peut provoquer de la fumée et des odeurs. Ne vous inquiétez pas, ouvrez une fenêtre pour aérer la pièce pendant les premières heures de fonctionnement.

S'il y a de l'eau autour de la cheminée, celle-ci est produite par la condensation de l'humidité du bois en allumant le feu. Cette condensation disparaîtra au bout de deux ou trois allumages lorsque la cuisinière se sera adaptée à son conduit de fumée. Dans le cas contraire, nous devons vérifier le tirage du conduit de fumée (longueur et diamètre de la cheminée, isolation de la cheminée, étanchéité) ou l'humidité du bois utilisé.

3.4. Chargement de combustible

Pour le chargement du combustible, ouvrir doucement la porte de chargement, en évitant l'arrivée soudaine d'air dans le foyer. De cette façon, nous évitons la sortie de fumée dans la pièce où se trouve l'appareil.

Veillez effectuer cette opération avec des gants afin d'éviter de vous brûler les mains.

La hauteur maximale de la charge doit correspondre à environ un tiers de la hauteur de la chambre de combustion.

L'intervalle de chargement minimal pour une puissance calorifique nominale est de 60 minutes.

Veillez réaliser toujours des chargements nominaux (voir table du paragraphe 1.1).

Pour une combustion minimale (par exemple pendant la nuit) utilisez des bûches plus grosses.

Une fois que le foyer est chargé, fermez la porte de chargement.

Faites attention au moment de déposer les bûches dans le foyer des appareils avec l'intérieur en vermiculite. La vermiculite est un matériau fragile qui peut se fissurer s'il subit des chocs. L'utilisation de bois dont le taux d'humidité n'est pas recommandé entraînera une détérioration rapide des parties en vermiculite.

3.5. Fonctionnement

L'appareil doit toujours être utilisé avec la porte fermée.

Pour des raisons de sécurité, vous ne devez jamais fermer toutes les arrivées d'air pour la combustion de l'appareil.

Registre d'arrivée d'air

L'appareil est équipé d'une seule commande pour régler l'entrée d'air

primaire, secondaire et à double combustion.

En ouvrant ce registre, nous introduisons de l'air dans la flamme de la combustion, à travers la porte supérieure du foyer, à travers la grille, en générant ainsi une combustion plus efficace et moins polluante car nous réalisons une post combustion en brûlant les particules non brûlées lors de la première combustion. Nous augmenterons ainsi le rendement de l'appareil et nous réduisons les s rejets.

IMPORTANT: En gardant ce registre ouvert la vitre du foyer se salira moins vite .

Pour obtenir une puissance maximale nous ouvrirons tous les registres d'arrivée d'air au foyer et pour obtenir une puissance minimale nous devons plutôt les fermer. Pour une utilisation normale, il est conseillé de ouvert le Registre 45%.

ATTENTION: En raison des grands changements de température auxquels l'appareil est soumis, des bruits peuvent se produire pendant son fonctionnement. Ces bruits sont dus aux effets naturels de la dilatation/contraction de ses composants. Ne vous inquiétez pas.

Dans les appareils de type B ou BE (sans conduction de l'air comburant depuis la rue), lorsque l'appareil n'est pas utilisé, l'ensemble appareil-conduit de fumée peut représenter une échappatoire thermique vers la rue. Lorsque l'appareil n'est pas utilisé, il est conseillé de laisser les registres d'entrée d'air de la chambre de combustion fermés afin de minimiser ces pertes d'énergie.

3.6. Retrait des cendres

Après avoir utilisé l'appareil de façon continue, il est indispensable de retirer les cendres du foyer. Extraire le tiroir lorsqu'il est froid, ou à l'aide d'une protection pour ne pas nous brûler (gant).

Les braises chaudes ne doivent en aucun cas être jetées à la poubelle.

Nous accédons au tiroir en ouvrant la porte de l'appareil.

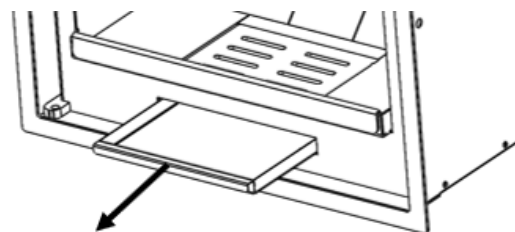
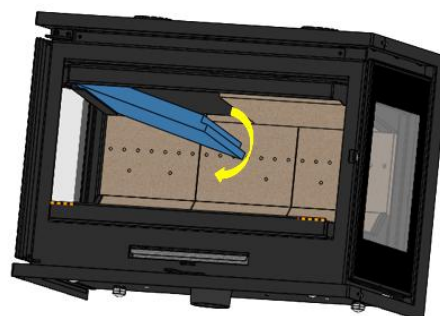
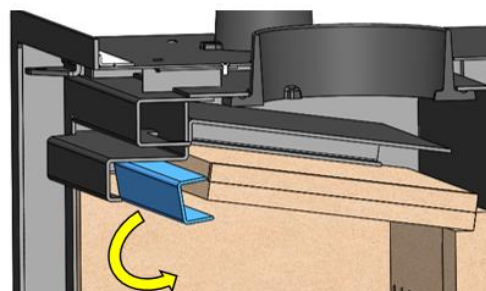


Figure n°21 - Retirez le tiroir

Attention! Il est très important de remettre le tiroir cendrier à sa place, sous le foyer, après avoir vidé les cendres et avant de rallumer le feu! Suivez le processus inverse à celui du retrait.

3.7. Déflecteurs. Clapet

L'appareil est doté 2 déflecteurs.



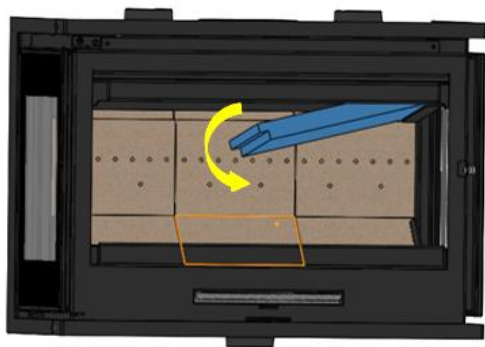


Figure n°22 - Démontage du vermiculite déflecteur plus bas

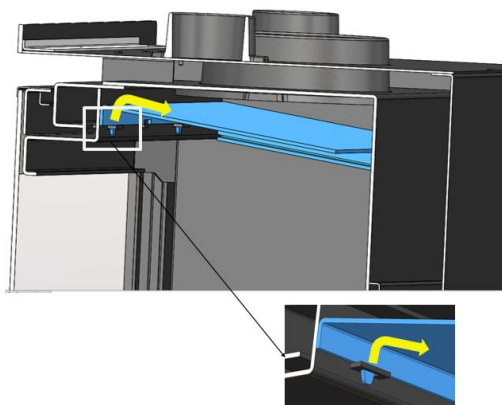
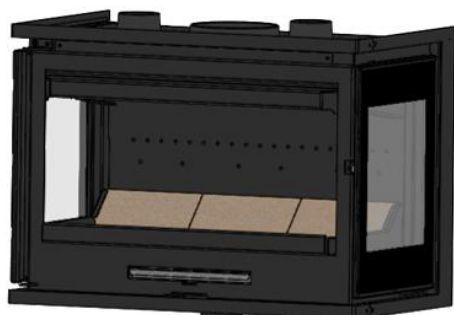
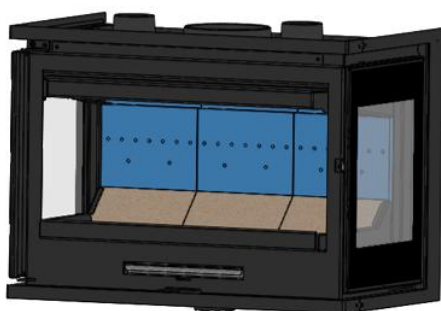


Figure n°23 - Démontage du déflecteur acier

Sur le déflecteur il peut y avoir une accumulation tombée du conduit de fumée.

3.8. Système électrique

Convection forcée. Ventilateur

Les modèles PARIS disposent d'une turbine (PARIS 1000 3 turbines) pour la convection forcée de l'air chaud généré autour de l'appareil à l'intérieur de son carénage.

NOTE IMPORTANTE: Cet appareil n'est pas couvert par notre garantie s'il n'est pas directement branché à l'arrivée du réseau électrique dans les conditions indiquées au paragraphe 1.1.

Fonctionnement du potentiomètre :

Le potentiomètre permet de contrôler, à l'aide de sa poignée tournante, le débit de sortie de l'air chaud de l'appareil :

- **Fonctionnement en mode automatique:**

Le ventilateur entre en fonctionnement à la vitesse sélectionnée de façon automatique ou manuelle. De façon automatique (recommandé) lorsque nous allumons le feu dans le foyer et que le thermostat arrive à une température d'environ 50°C, la turbine commence à fonctionner à la puissance que nous avons réglée sur le potentiomètre (poignée tournante) et elle s'arrête automatiquement lorsque la température descend en dessous de 50°C.

En plus, nous avons la possibilité d'arrêter les turbines à partir du bouton Stop, quand nous le voulons.





Le potentiomètre a une télécommande, qui nous permet d'effectuer les mêmes opérations que le potentiomètre.

La télécommande de certaines marques de téléviseurs peut interférer avec le capteur du potentiomètre et modifier son fonctionnement. Pour éviter toute interférence, il est recommandé de placer le potentiomètre dans un endroit éloigné du téléviseur.

Pour des informations complémentaires voir Manuel d'Instructions du potentiomètre.

4. ENTRETIEN ET CONSEILS IMPORTANTS

4.1. Entretien de l'appareil

L'appareil devra être nettoyé régulièrement tout comme le conduit de branchement et le conduit de sortie de fumée, notamment après de longues périodes d'inactivité.

4.1.1. Foyer

Nettoyer les cendres du foyer, etc.

4.1.2. Intérieur de l'appareil

Nettoyer les cendres du foyer. Nettoyer les déflecteurs, qui peuvent être recouverts de suie.

4.1.3. Sortie de fumée

Pour un bon fonctionnement de l'appareil, la sortie de fumée devra être toujours propre.

Il est important de la nettoyer aussi souvent que nécessaire, la fréquence du nettoyage dépendra du régime de fonctionnement de la cuisinière et du combustible utilisé.

4.1.4. Vitre foyer

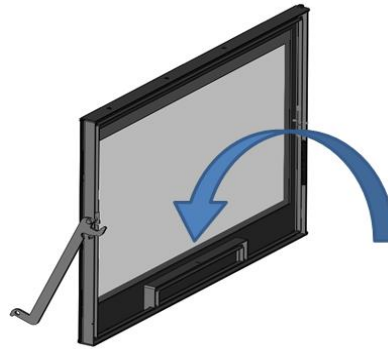
Pour que la vitre reste le plus propre possible et le plus longtemps possible, le registre d'air secondaire doit rester ouvert. Cependant, au fil des heures d'utilisation, le verre peut se salir. Pour le nettoyer, on utilisera des produits dégraissants spécifiques ou des produits de nettoyage à sec pour cette tâche.

Le nettoyage doit être effectué avec la vitre froide et en prenant soin de ne pas appliquer le nettoyant pour vitres directement sur la vitre car, s'il entre en contact avec le cordon de fermeture de la porte, il pourrait se détériorer. Mettez le produit de nettoyage sur le chiffon.

Il est également important d'éviter que le liquide de nettoyage ne pénètre dans le

mécanisme mobile de la caisse enregistreuse, car cela pourrait la bloquer.

Attention à ne jamais laisser le produit s'égoutter dans la partie inférieure du verre. L'accumulation du produit de nettoyage, avec des résidus de suie ou de cendres, peut endommager la sérigraphie sur le verre.



Note : Si nous utilisons l'appareil dans des conditions de tirage supérieures à 15Pa ou si nous brûlons plus de bois (par heure) que celles indiquées dans le tableau 1.1, nous soumettons l'appareil à des conditions de travail supérieures à celles pour lesquelles il a été conçu. Cela peut entraîner un encrassement agressif du verre (halo blanc), qui ne peut être nettoyé par la méthode traditionnelle.

Attention, la vitrocéramique est préparée à 700°C. Ne laissez jamais le bois de chauffage en feu ou la flamme de la combustion s'écraser contre le verre pendant de longues périodes. Dans ces cas, nous soumettrions le verre à des températures supérieures à 750 ° C, ce qui pourrait altérer la structure interne du verre et le rendre opaque (phénomène irréversible).

4.1.5. Pièces en tôle d'acier ou en fonte peintes

Ces pièces sont en tôle d'acier ou en fonte peintes.

Pour nettoyer ces pièces, veuillez utiliser soit une brosse métallique, soit un chiffon sec.

Ne Jamais mettre ces pièces en contact avec de l'eau ou tout autre liquide. En effet,

cela pourrait oxyder les pièces et écailler la peinture.

Attention, lorsque vous nettoyez les vitres avec produits vendus à cet effet, ne pas éclabousser ni passer ces produits sur l'acier peint ou la fonte peinte.

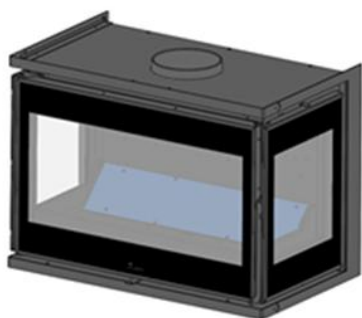
4.1.6. Système électrique

On doit nettoyer-aspirer régulièrement (en fonction de l'installation et de l'utilisation), le système électrique, pour éviter l'accumulation de cendres, de poussières et autres débris qui pourraient générer des bruits étranges et/ou détériorer les ventilateurs et le système électrique. Débrancher l'appareil du réseau électrique pour effectuer cette manipulation.

Nettoyage du système électrique :

Retirez l'intérieur de l'appareil comme indiqué dans la section 3.7.

Relâchez les deux capots internes et vous accédez aux ventilateurs.



4.1.7. Registres d'entrée d'air

Dans les registres d'entrée d'air de combustion, il peut s'accumuler des résidus de cendres, de poussières etc., qui limitent ou obstruent le passage d'air. Veuillez dans ces cas régulièrement les nettoyer (appareil éteint).

4.2. Entretien du conduit de fumée

TRÈS IMPORTANT: Afin d'éviter des problèmes (feu de cheminée, etc.) les opérations de nettoyage et d'entretien devront être effectuées régulièrement ; en cas d'usage fréquent, vous devrez effectuer plusieurs ramonages annuels de la cheminée et du conduit de connexion.

En cas de feu de cheminée, il faut couper le tirage, fermer portes et fenêtres, retirer les braises du foyer de la cuisinière, boucher le trou de branchement au moyen de chiffons humides et appeler les pompiers.

4.3. Conseils importants

Lacunza recommande utiliser uniquement les pièces de rechange d'origine.

Lacunza n'est pas tenue responsable de toute modification non autorisée.







Cet appareil produit de la chaleur et il peut provoquer des brûlures de la peau.

Cet appareil peut rester CHAUD un certain temps après avoir été éteint. ÉVITER QUE LES ENFANTS EN BAS ÂGE NE S'EN APPROCHENT.

5. CAUSES D'UN MAUVAIS FONCTIONNEMENT

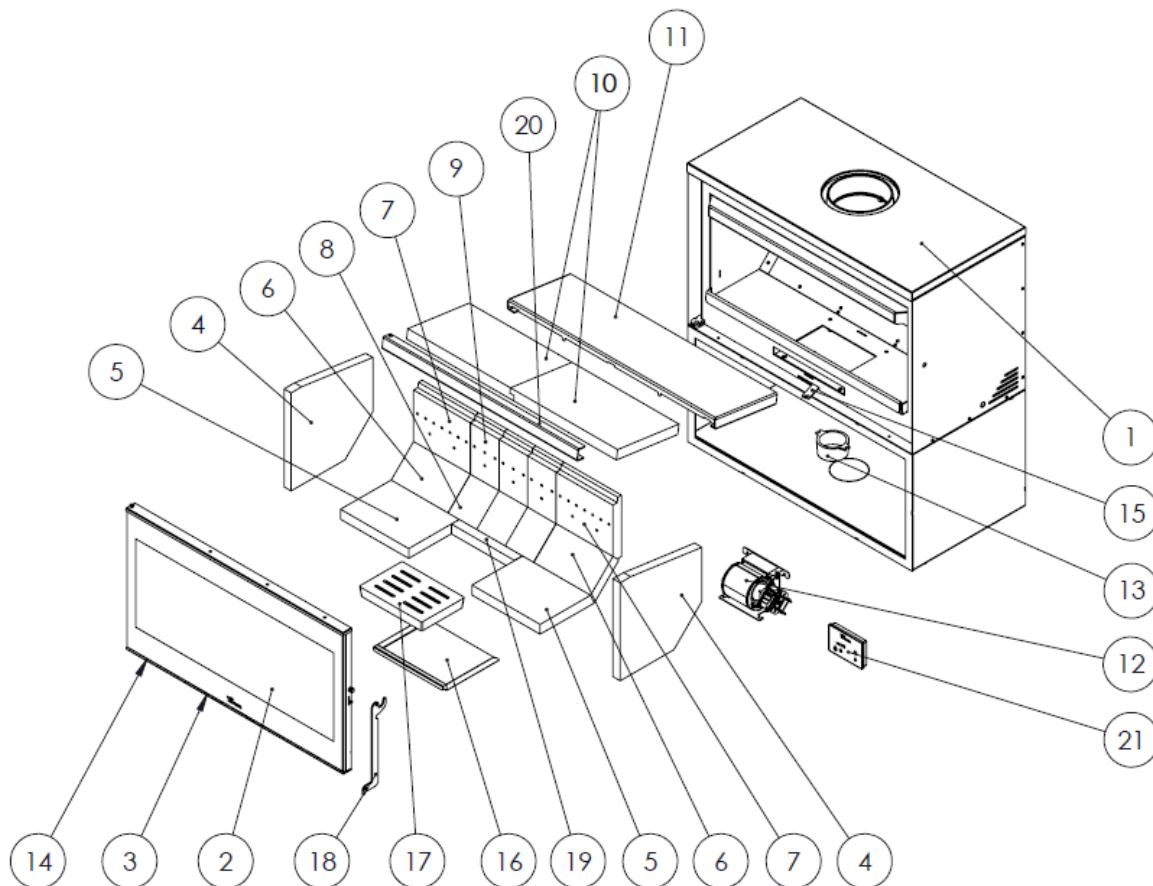


Ce signe recommande l'intervention d'un professionnel qualifié pour effectuer cette opération.

| Situation | Causes probables | | Action |
|--|---|---|--|
| Le feu a du mal à démarrer Le feu ne se maintient pas | Bois vert ou humide | | Utiliser des bois durs, coupés depuis au moins 2 ans et entreposés dans des endroits abrités et ventilés |
| | Les bûches sont trop grandes | | Pour l'allumage, utiliser du papier froissé ou des pastilles d'allumage et des brindilles sèches. Pour le maintien du feu, utiliser des bûches coupées |
| | Bois de mauvaise qualité | | Utiliser des bois durs qui produisent de la chaleur et des braises (châtaignier, frêne, érable, bouleau, peuplier, hêtre, etc.) |
| | Air primaire insuffisant | | Ouvrir entièrement les contrôles d'air primaire et secondaire ou même ouvrir légèrement la porte. Ouvrir la grille d'entrée d'air de l'extérieur. |
| | Tirage insuffisant |  | Vérifier si le tirage n'est pas obstrué, effectuer un ramonage si c'est nécessaire Vérifier si le conduit de sortie des fumées est en parfait état (étanche, isolé, sec...) |
| Le feu se ravive | Excès d'air primaire | | Fermer partiellement ou totalement les entrées d'air primaire et secondaire. |
| | Trop de tirage |  | Installer un régulateur de tirage |
| Expulsion de fumée lors de l'allumage | Bois de mauvaise qualité | | Ne pas brûler habituellement du petit bois, des restes de menuiserie (contreplaqué, palets, etc.) |
| | Conduit de sortie des fumées froid | | Chauffer le conduit de sortie des fumées en brûlant un bout de papier dans le foyer. |
| Fumée pendant la combustion | La pièce est sous dépression | | Dans les installations équipées de VMC, entrouvrir une fenêtre extérieure jusqu'à ce que le feu ait bien démarré. |
| | Chargement de bois insuffisant | | Réaliser les chargements recommandés. Des chargements très inférieurs à ceux recommandés provoquent une basse température de la fumée et des refoulements de fumée. |
| | Tirage insuffisant |  | Vérifier l'état du conduit de sortie des fumées et son isolement Vérifier si les conduits ne sont pas obstrués, effectuer un nettoyage mécanique si c'est nécessaire. |
| | Le vent rentre dans le conduit des fumées |  | Installer un système anti-renvoi (Ventilateur) sur le haut de la cheminée. |
| Chauffage insuffisant | La pièce est sous dépression |  | Dans les pièces équipées d'une VMC, il faut installer une prise d'air de l'extérieur |
| | Bois de mauvaise qualité | | N'utiliser que le combustible recommandé |
| Les ventilateurs ne fonctionnent pas | Panne électrique |  | |
| De l'eau se condense (après plus de 3 ou 4 allumages) | Chargement de bois insuffisant | | Réaliser les chargements recommandés. Des chargements très inférieurs à ceux recommandés provoquent une basse température de la fumée et des condensations. |
| | Bois vert ou humide | | Utiliser des bois durs, coupés depuis au moins 2 ans et entreposés dans des endroits abrités et ventilés |
| | Conditions de la cheminée | | Allonger la cheminée (minimum 5-6 mètres). Bien isoler la cheminée. Vérifier l'étanchéité de la cheminée de la cuisinière. |

6. PIÈCES DÉTACHÉES BASIQUES

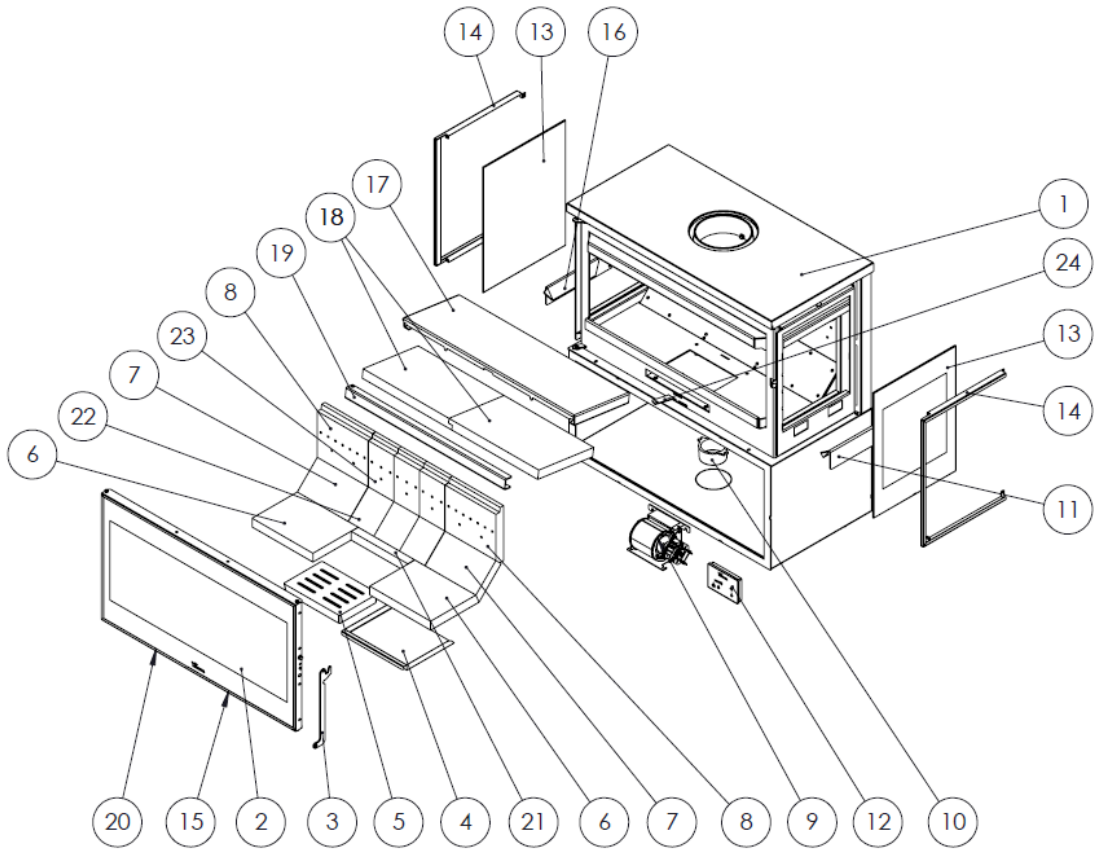
PARIS



| Nº | CÓDIGO | DENOMINACION | CANTIDAD |
|----|--------------|---|----------|
| 1 | 5021060000 | Encimera Paris 700 | 1 |
| | 5021070000 | Encimera Paris 800 | 1 |
| | 5021160001 | Encimera Paris 1000 | 1 |
| 2 | 5045100000 | Adour 700 Cristal puerta hogar C/Junta | 1 |
| | 5045200000 | Adour 800 Cristal puerta hogar C/Junta | 1 |
| | 5046200001 | Adour 1000 Cristal puerta hogar C/Junta | 1 |
| 3 | 509020000042 | Cordón Negro Ø13mm | 3 m |
| 4 | 5040000906 | Adour lateral vermiculita | 2 |
| 5 | 5045100002 | Base vermiculita Adour 700 | 2 |
| | 5045200002 | Base vermiculita Adour 800 | 2 |
| | 5046200002 | Base vermiculita Adour 1000 | 2 |

| | | | |
|----|--------------|--|-----|
| 6 | 5040000907 | Adour Vermiculita Trasero chaflan (Paris 700) | 3 |
| | | Adour Vermiculita Trasero chaflan (Paris 800) | 2 |
| | 5046200003 | Vermiculita chaflán 300 (Adour 1000) | 3 |
| 7 | 5040000908 | Adour Vermiculita lateral trasero (Paris 700) | 3 |
| | | Adour Vermiculita lateral trasero (Paris 800) | 2 |
| | 5046200004 | Vermiculita lateral trasera 300 (Adour 1000) | 3 |
| 8 | 5040000909 | Vermiculita trasera chaflan pequeña (Paris 700) | 0 |
| | | Vermiculita trasera chaflan pequeña (Paris 800) | 3 |
| | | Vermiculita trasera chaflan pequeña (Paris 1000) | 0 |
| 9 | 5040000910 | Vermiculita lateral trasera pequeña (Paris 700) | 0 |
| | | Vermiculita lateral trasera pequeña (Paris 800) | 3 |
| | | Vermiculita lateral trasera pequeña (Paris 1000) | 0 |
| 10 | 5045100003 | Adour 700 deflector vermiculita | 2 |
| | 5045200003 | Adour 800 deflector vermiculita | 2 |
| | 5046200005 | Adour 1000 deflector vermiculita | 2 |
| 11 | 5045100004 | Adour 700 superior deflector | 1 |
| | 5045200004 | Adour 800 superior deflector | 1 |
| | 5046200006 | Adour 1000 superior deflector | 1 |
| 12 | 5040000911 | Adour Turbina + carcasa (Paris 700) | 1 |
| | | Adour Turbina + carcasa (Paris 800) | 1 |
| | | Adour Turbina + carcasa (Paris 1000) | 3 |
| 13 | 5040000912 | Tobera Fundición Ent/Salida Aire D/80 | 1 |
| 14 | 500000000510 | Cordón plano pelos 8x2mm | 3 m |
| 15 | 5040000914 | Adour maneta común tiros | 1 |
| 16 | 5040000915 | Adour Cajón Cenicero | 1 |
| 17 | 5040000904 | Nickel-Adour, Parrilla hogar | 1 |
| 18 | 5040000916 | Adour Manilla puerta hogar | 1 |
| 19 | 5040000922 | Vermiculita base estrecha | 1 |
| 20 | 5000000945 | Refuerzo deflector (Paris 700) | 1 |
| | 5000000946 | Refuerzo deflector (Paris 800) | 1 |
| | 5000000948 | Refuerzo deflector (Paris 1000) | 1 |
| 21 | 5040000928 | Potenciómetro ELX AIR SC21 | 1 |

PARIS CLID



| Nº | CÓDIGO | DENOMINACION | CANTIDAD |
|-----------|---------------|--|-----------------|
| 1 | 5021060001 | Encimera Paris 700 CLID | 1 |
| | 5021070001 | Encimera Paris 800 CLID | 1 |
| 2 | 5045100000 | Adour 700 Cristal puerta hogar | 1 |
| | 5045200000 | Adour 800 Cristal puerta hogar | 1 |
| 3 | 5040000937 | Adour CL Manilla puerta hogar | 1 |
| 4 | 5040000915 | Adour Cenicero | 1 |
| 5 | 5040000904 | Nickel-Adour, Parrilla hogar | 1 |
| 6 | 5045100002 | Base vermiculita Adour 700 | 2 |
| | 5045200002 | Base vermiculita Adour 800 | 2 |
| 7 | 5040000907 | Vermiculita chaflan grande (Paris 700 CLID) | 3 |
| | | Vermiculita chaflan grande (Paris 800 CLID) | 2 |
| 8 | 5040000908 | Vermiculita lateral trasera (Paris 700 CLID) | 3 |
| | | Vermiculita lateral trasera (Paris 800 CLID) | 2 |
| 9 | 5040000911 | Adour Subc. ventilador + carcasa | 1 |
| 10 | 5040000912 | Entrada/salida de aire Diam 80 | 1 |
| 11 | 5040000924 | Adour CLD separador dcho. | 1 |
| 12 | 5040000928 | Potenciómetro ELX AIR SC21 | 1 |
| 13 | 5040000921 | Cristal lateral Adour CL | 2 |
| 14 | 5040000925 | Adour CL cerquillo cristal lateral | 2 |
| 15 | 500000000510 | Cordón plano pelos 8x2mm | 3 m |
| 16 | 5040000923 | Adour CLI separador izdo. | 1 |
| 17 | 5045100018 | Adour 700 CLID superior deflector | 1 |
| | 5045200018 | Adour 800 CLID superior deflector | 1 |
| 18 | 5045100014 | Adour 700 CL deflector vermiculita | 2 |
| | 5045200014 | Adour 800 CL deflector vermiculita | 2 |
| 19 | 5000000945 | Soporte deflector (Paris 700 CLID) | 1 |
| | 5000000946 | Soporte deflector (Paris 800 CLID) | 1 |
| 20 | 509020000042 | Cordón Negro Ø13mm | 3 m |
| 21 | 5040000922 | Vermiculita base estrecha | 1 |
| 22 | 5040000909 | Vermiculita chaflan pequeña (Paris 700 CLID) | 0 |
| | | Vermiculita chaflan pequeña (Paris 800 CLID) | 3 |
| 23 | 5040000910 | Vermiculita trasera pequeña (Paris 700 CLID) | 0 |
| | | Vermiculita trasera pequeña (Paris 800 CLID) | 3 |
| 24 | 5040000914 | Adour maneta común tiros | 1 |

7. RECYCLAGE DU PRODUIT

Le recyclage de l'appareil relève de la seule responsabilité du propriétaire, qui doit agir en conformité avec les lois en vigueur dans son pays en matière de sécurité, de respect et de protection de l'environnement. À la fin de sa vie utile, le produit ne doit pas être éliminé avec les déchets urbains.

Il peut être livré dans les centres de collecte sélective spécifiques mis en place par les municipalités, ou chez les détaillants qui proposent ce service. L'élimination sélective du produit évite les éventuelles conséquences négatives pour l'environnement et pour la santé, et permet de récupérer les matériaux qui le composent, obtenant ainsi des économies importantes en termes d'énergie et de ressources.

Il peut être démonté (les pièces sont assemblées avec des vis ou des rivets) et les composants peuvent être déposés dans les filières de recyclage correspondantes. Les composants de l'appareil sont : acier, fonte, verre, matériaux isolants, matériel électrique, etc.

8. DÉCLARATION DE PRESTATIONS



ES FR EN IT PT DE

N.º ES - S-045

DECLARACIÓN DE PRESTACIONES

Conforme al R. E. Productos Construcción (UE) N.º 305/2011

DÉCLARATION DE PERFORMANCE

Selon le Règlement (UE) N.º 305/2011

DECLARATION OF PERFORMANCE

According to Regulation (UE) N.º 305/2011

DICHIARAZIONE DI PRESTAZIONE

In base al Regolamento (UE) N.º 305/2011

DECLARAÇÃO DE PRESTAÇÕES

Em base com o Regulamento (UE) N.º 305/2011

LEISTUNGSERKLÄRUNG

Gemäß R. E. Bauprodukte (EU) Nr. 305/2011

| | |
|---|---|
| 1 Código de identificación única del producto tipo: Code d'identification unique du produit type: Unique identification code of the product-type: Codice di identificazione unico del prodotto-tipo: Código de identificação único do produto-tipo: Eindeutiger Kenncode des Produkttyps: | PARIS 700 PARIS 700 MURAL |
| 2 Usos previstos: Usage(s) prévu(s): <i>Intended</i> Usi previsti: Utilização(ões) prevista(s): Verwendungszweck(e): | Estufa de calefacción residencial, alimentada con combustibles sólidos. Poêles de chauffage domestiques à combustible solid. Residential solid fuel burning Roomheaters. Stufa di riscaldamento domestici a combustibile solido. Fogão de aquecimento residencial, alimentado por combustíveis sólidos. Häusliche Raumheizer für feste Brennstoffe. |
| 3 Fabricante: Fabricant: Manufacturer: | Fabricante: Fabricant: Hersteller: LACUNZA KALOR GROUP S.A.L. Pol. Ind. Ibarrea 5A 31800 Alsasua (Navarra) (Spain) T. (0034) 948563511 comercial@lacunza.net www.lacunza.net |
| 5 Sistemas de evaluación y verificación de la constancia de las prestaciones (EVCP): Système(s) d'évaluation et de vérification de la constance des performances: System/s of AVCP: | Sistemi di VVCP: Sistema(s) de avaliação e verificação da regularidade do desempenho (AVCP): System zur Bewertung und Überprüfung der Leistungsbeständigkeit: 3 |
| 6a Norma armonizada: Norme harmonisée: Harmonised standard: | Norma armonizzata: Norma harmonizada: Harmonisierte Norm: EN-16510-2-1 (2022) |
| 6a Organismos notificados: Organisme(s) notifié(s): Notified body/ies: | Organismi notificati: Organismo(s) notificado(s): Notifizierte Stelle(n): STROJÍRENSKÝ ZKUŠEBNÍ ÚSTAV, S.P. Engineering Test Institute, Public Enterprise Hudcova 424/56b, 62100 Brno, Czech Republic. Notified Body 1015 |

| | | | | | |
|---|---|------------|-----------------|----------|------------|
| Potencia de calefacción (P_{nom}/P_{part}) Puissance de chauffe (P _{nom} /P _{part}) Heating power (P _{nom} /P _{part}) | Potenza di riscaldamento (P_{nom}/P_{part}) Potência de aquecimento (P _{nom} /P _{part}) Heizleistung (P _{nom} /P _{part}) | A | 7 kW | B | NPD |
| Potencia de calentamiento de agua (P_{Wnom}/P_{Wpart}) Pissance de chauffage de l'eau (P _{Wnom} /P _{Wpart}) Water heating power (P _{Wnom} /P _{Wpart}) | Potenza di riscaldamento dell'acqua (P_{Wnom}/P_{Wpart}) Potência de aquecimento (P _{Wnom} /P _{Wpart}) Wasserheizleistung (P _{Wnom} /P _{Wpart}) | A | NPD | B | NPD |
| Eficiencia (η_{nom}/η_{part}) Efficacité (η _{nom} /η _{part}) Efficiency (η _{nom} /η _{part}) | Eficiencia (η_{nom}/η_{part}) Eficiência (η _{nom} /η _{part}) Effizienz (η _{nom} /η _{part}) | A | 82 % | B | NPD |
| Eficiencia de calefacción estacional (η_S) Efficacité du chauffage saisonnier (η _S) Seasonal heating efficiency (η _S) | Eficiencia térmica stagionale (η_S) Eficiência de aquecimento sazonal (η _S) Saisonale Heizeffizienz (η _S) | 72 | | | |
| Índice eficiencia energética (EEI) Índice d'efficacité énergétique (EEI) Energy efficiency index (EEI) | Índice di efficienza energetica (EEI) Índice de eficiência energética (EEI) Energieeffizienzindex (EEI) | 109 | | | |
| Clase Classe Class | Clase Classe Klasse | A+ | | | |
| Consumo de energía eléctrica (e_{lmáx} / e_{lmin}) Consommation d'énergie électrique (e _{lmáx} / e _{lmin}) Electrical energy consumption (e _{lmáx} / e _{lmin}) | Consumo di energia elettrica (e_{lmáx} / e_{lmin}) Consumo de energia elétrica (e _{lmáx} / e _{lmin}) Elektrischer Energieverbrauch (e _{lmáx} / e _{lmin}) | A | 0,024 KW | B | NPD |
| Consumo de energía modo espera (e_{lsb}) Consommation d'énergie en veille (e _{lsb}) Standby power consumption (e _{lsb}) | Consumo energético in standby (e_{lsb}) Consumo de energia em espera (e _{lsb}) Standby-Stromverbrauch (e _{lsb}) | NPD | | | |
| Sostenibilidad medioambiental La durabilité environnementale Environmental sustainability | Sostenibilità ambientale Sustentabilidade ambiental Umweltverträglichkeit | | | | |

Las prestaciones del producto identificado anteriormente son conformes con el conjunto de las prestaciones declaradas.

Les performances du produit identifié ci-dessus sont conformes à toutes les performances déclarées.

The performances of the product identified above are in accordance with all the declared performances.

Le prestazioni del prodotto sopra identificato sono conformi a tutte le prestazioni dichiarate.

Os desempenhos do produto acima identificados estão de acordo com todos os desempenhos declarados.

Die oben genannten Leistungen des Produkts entsprechen allen erklärten Leistungen.

La presente declaración de prestaciones se emite, de conformidad con el Reglamento (UE) n.º 305/2011, bajo la sola responsabilidad del fabricante arriba identificado.

Cette déclaration des performances est établie, conformément au Règlement (UE) n.º 305/2011, sous la seule responsabilité du fabricant identifié ci-dessus.

This declaration of performance is issued, in accordance with Regulation (EU) No. 305/2011, under the sole responsibility of the manufacturer identified above.

La presente dichiarazione di prestazione viene rilasciata, in conformità al Regolamento (UE) n. 305/2011, sotto la responsabilità esclusiva del produttore sopra identificato.

Esta declaração de desempenho é emitida, de acordo com o Regulamento (UE) n.º 305/2011, sob a exclusiva responsabilidade do fabricante acima identificado.

Die Erstellung dieser Leistungserklärung erfolgt gemäß Verordnung (EU) Nr. 305/2011 in alleiniger Verantwortung des oben genannten Herstellers.



LACUNZA
 Natural comfort
LACUNZA KALOR GROUPS, A.L.
 Pol. Ind. Ibarrea 5A 31800
 Alsasua (Navarra) (Spain)
 T. (0034) 948563511
 comercial@lacunza.net
 www.lacunza.net

Firmado por y en nombre del fabricante por:
 Signé pour le fabricant et en son nom par:
 Signed for and on behalf of the manufacturer by:
Firmato a nome e per conto del fabbricante da:
 Assinado por e em nome do fabricante por:
 Unterzeichnet für den Hersteller und im Namen des Herstellers von :



Igor Ruiz de Alegria
 Director/Gerente de Negocio

ALSASUA (Navarra, Spain) a 02/06/2025



ES FR EN IT PT DE

N.º ES -S-046

DECLARACIÓN DE PRESTACIONES

Conforme al R. E. Productos Construcción (UE) N° 305/2011

DÉCLARATION DE PERFORMANCE

Selon le Règlement (UE) N° 305/2011

DECLARATION OF PERFORMANCE

According to Regulation (UE) N° 305/2011

DICHIARAZIONE DI PRESTAZIONE

In base al Regolamento (UE) N° 305/2011

DECLARAÇÃO DE PRESTAÇÕES

Em base com o Regulamento (UE) N° 305/2011

LEISTUNGSERKLÄRUNG

Gemäß R. E. Bauprodukte (EU) Nr. 305/2011

| | | |
|---|---|---|
| 1 Código de identificación única del producto tipo: Code d'identification unique du produit type: <i>Unique identification code of the product-type:</i> Codice di identificazione unico del prodotto-tipo: Código de identificação único do produto-tipo: <i>Eindeutiger Kenncode des Produkttyps:</i> | PARIS 700 CLID PARIS 700 CLID MURAL | |
| 2 Usos previstos: Usage(s) prévu(s): <i>Intended</i> Usi previsti: Utilização(ões) prevista(s): <i>Verwendungszweck(e):</i> | Estufa de calefacción residencial, alimentada con combustibles sólidos. Poêles de chauffage domestiques à combustible solid. Residential solid fuel burning Roomheaters. Stufa di riscaldamento domestici a combustibile solido. Fogão de aquecimento residencial, alimentado por combustíveis sólidos. Häusliche Raumheizer für feste Brennstoffe. | |
| 3 Fabricante: Fabricant: <i>Manufacturer:</i> | Fabricante: Fabricant: <i>Hersteller:</i> | LACUNZA KALOR GROUP S.A.L. Pol. Ind. Ibarrea 5A 31800 Alsasua (Navarra) (Spain) T. (0034) 948563511 comercial@lacunza.net www.lacunza.net |
| 5 Sistemas de evaluación y verificación de la constancia de las prestaciones (EVCP): Système(s) d'évaluation et de vérification de la constance des performances: <i>System/s of AVCP:</i> | Sistemi di VVCP: Sistema(s) de avaliação e verificação da regularidade do desempenho (AVCP): <i>System zur Bewertung und Überprüfung der Leistungsbeständigkeit:</i> | 3 |
| 6a Norma armonizada: Norme harmonisée: <i>Harmonised standard:</i> | Norma armonizzata: Norma harmonizada: <i>Harmonisierte Norm:</i> | EN-16510-2-1 (2022) |
| 6a Organismos notificados: Organisme(s) notifié(s): <i>Notified body/ies:</i> | Organismi notificati: Organismo(s) notificado(s): <i>Notifizierte Stelle(n):</i> | STROJÍRENSKÝ ZKUŠEBNÍ ÚSTAV, S.P. Engineering Test Institute, Public Enterprise Hudcova 424/56b, 621 00 Brno, Czech Republic. Notified Body 1015 |

| | | | | | | | | | | | | | | | | | | | | |
|--------------|--|--|---|---|-------------|---------------|-------------|----------------|--------------|---------------|-------------|---------------|-------------|---|-------------|----------------|-------------|---------------|-------------|-------------|
| 7 | Características esenciales Caractéristiques essentielles <i>Essential features</i> | Caratteristiche essenziali Características essenciais <i>Unerlässliche Eigenschaften</i> | Prestaciones declaradas: Performance(s) déclarée(s): <i>Declared performance/s:</i> | Prestazioni dichiarate: Desempenho(s) declarado(s): <i>Erklärte Leistung(en):</i> | | | | | | | | | | | | | | | | |
| | Capacidad para soportar carga Capacité de chargement <i>Load bearing capacity</i> | Capacità di carico Capacidade de carga <i>Tragfähigkeit</i> | NPD | | | | | | | | | | | | | | | | | |
| | Protección de materiales combustibles Protection des matériaux combustibles <i>Protection of combustible materials</i> | Protezione dei materiali combustibili Proteção de materiais combustíveis <i>Schutz brennbarer Materialien</i> | | | | | | | | | | | | | | | | | | |
| | | | <table border="0"> <tr> <td>ds =</td> <td>800 mm</td> <td>dL =</td> <td>1500 mm</td> </tr> <tr> <td>ds1 =</td> <td>800 mm</td> <td>dC =</td> <td>750 mm</td> </tr> <tr> <td>dR =</td> <td>400 mm <i>Mural: no comb.</i></td> <td>dF =</td> <td>1500 mm</td> </tr> <tr> <td>dP =</td> <td>800 mm</td> <td>dB =</td> <td>0 mm</td> </tr> </table> | | ds = | 800 mm | dL = | 1500 mm | ds1 = | 800 mm | dC = | 750 mm | dR = | 400 mm <i>Mural: no comb.</i> | dF = | 1500 mm | dP = | 800 mm | dB = | 0 mm |
| ds = | 800 mm | dL = | 1500 mm | | | | | | | | | | | | | | | | | |
| ds1 = | 800 mm | dC = | 750 mm | | | | | | | | | | | | | | | | | |
| dR = | 400 mm <i>Mural: no comb.</i> | dF = | 1500 mm | | | | | | | | | | | | | | | | | |
| dP = | 800 mm | dB = | 0 mm | | | | | | | | | | | | | | | | | |
| | Prestación Declarada a Potencia Calorífica: Performance déclarée à la puissance thermique: <i>Declared Performance at Heating Power:</i> Prestazioni dichiarate alla potenza termica: Desempenho declarado na potência de aquecimento: <i>Angegebene Leistung bei:</i> | | A | B | | | | | | | | | | | | | | | | |
| | | | Nominal Nominale <i>Nominal</i> Nominal Nominal <i>Nennheizleistung</i> | A carga parcial À charge partielle <i>At partial load</i> A carico parziale Com carga parcial <i>Teillast-Heizleistung</i> | | | | | | | | | | | | | | | | |
| | Emisión. Émission. Emission. Emissione. Emissão. Emission CO_{nom} (13%O₂) / CO_{part} (13%O₂) | | A | B | | | | | | | | | | | | | | | | |
| | | | 1153 mg/m³ | NPD | | | | | | | | | | | | | | | | |
| | Emisión. Émission. Emission. Emissione. Emissão. Emission NO_{xnom} (13%O₂) / NO_{xpart} (13%O₂) | | A | B | | | | | | | | | | | | | | | | |
| | | | 118 mg/m³ | NPD | | | | | | | | | | | | | | | | |
| | Emisión. Émission. Emission. Emissione. Emissão. Emission OGC_{nom} (13%O₂) / OGC_{part} (13%O₂) | | A | B | | | | | | | | | | | | | | | | |
| | | | 67 mg/m³ | NPD | | | | | | | | | | | | | | | | |
| | Emisión. Émission. Emission. Emissione. Emissão. Emission PM_{nom} (13%O₂) / PM_{part} (13%O₂) | | A | B | | | | | | | | | | | | | | | | |
| | | | 27 mg/m³ | NPD | | | | | | | | | | | | | | | | |
| | Temperatura de salida de gases de combustión (TS_{nom}/TS_{part}) Température de sortie des gaz de combustion (TS _{nom} /TS _{part}) <i>Combustion gas outlet temperature (TS_{nom}/TS_{part})</i> Temperatura uscita gas di combustione (TS_{nom}/TS_{part}) Temperatura de saída do gás de combustão (TS _{nom} /TS _{part}) <i>Verbrennungsgasaustrittstemperatur (TS_{nom}/TS_{part})</i> | | A | B | | | | | | | | | | | | | | | | |
| | | | 336 °C | NPD | | | | | | | | | | | | | | | | |
| | Tiro mínimo (P_{nom}/P_{part}) Tirage minimum (P _{nom} /P _{part}) <i>Minimum depression (P_{nom}/P_{part})</i> | Depressione minima (P_{nom}/P_{part}) Depressão mínima (P _{nom} /P _{part}) <i>Minimale depression (P_{nom}/P_{part})</i> | A | B | | | | | | | | | | | | | | | | |
| | | | 12 Pa | NPD | | | | | | | | | | | | | | | | |
| | Caudal máxico de los gases de combustión (Øf_{g, nom}/Øf_{g, part}) Débit massique des gaz de combustion (Øf _{g, nom} /Øf _{g, part}) <i>Mass flow rate of combustion gases (Øf_{g, nom}/Øf_{g, part})</i> Portata massica dei gas di combustione (Øf_{g, nom}/Øf_{g, part}) Taxa de fluxo de massa de gases de combustão (Øf _{g, nom} /Øf _{g, part}) <i>Massenstrom der Verbrennungsgase (Øf_{g, nom}/Øf_{g, part})</i> | | A | B | | | | | | | | | | | | | | | | |
| | | | 8 g/s | NPD | | | | | | | | | | | | | | | | |
| | Seguridad contra incendios de instalaciones en una chimenea (T_{class}) Sécurité incendie des installations dans une cheminée (T _{class}) <i>Fire safety of installations in a chimney (T_{class})</i> Sicurezza antincendio delle installazioni (T_{class}) Segurança contra incêndio de instalações em chaminé (T _{class}) <i>Brandschutz von Anlagen in einem Schornstein (T_{class})</i> | | T400 | | | | | | | | | | | | | | | | | |

| | | | | | |
|---|---|----------|-----------------|----------|------------|
| Potencia de calefacción (P_{nom}/P_{part}) Puissance de chauffe (P _{nom} /P _{part}) Heating power (P _{nom} /P _{part}) | Potenza di riscaldamento (P_{nom}/P_{part}) Potência de aquecimento (P _{nom} /P _{part}) Heizleistung (P _{nom} /P _{part}) | A | 9,5 kW | B | NPD |
| Potencia de calentamiento de agua (PW_{nom}/PW_{part}) Puissance de chauffage de l'eau (PW _{nom} /PW _{part}) Water heating power (PW _{nom} /PW _{part}) | | A | NPD | B | NPD |
| Potenza di riscaldamento dell'acqua (PW_{nom}/PW_{part}) Potência de aquecimento (PW _{nom} /PW _{part}) Wasserheizleistung (PW _{nom} /PW _{part}) | | | | | |
| Efficiencia (η_{nom}/η_{part}) Efficacité (η _{nom} /η _{part}) Efficiency (η _{nom} /η _{part}) | Efficiencia (η_{nom}/η_{part}) Eficiência (η _{nom} /η _{part}) Effizienz (η _{nom} /η _{part}) | A | 79 % | B | NPD |
| Efficiencia de calefacción estacional (η_s) Efficacité du chauffage saisonnier (η _s) Seasonal heating efficiency (η _s) | Efficiencia térmica stagionale (η_s) Eficiência de aquecimento sazonal (η _s) Saisonale Heizeffizienz (η _s) | | 70 | | |
| Índice eficiencia energética (EEI) Indice d'efficacité énergétique (EEI) Energy efficiency index (EEI) | Indice di efficienza energetica (EEI) Índice de eficiência energética (EEI) Energieeffizienzindex (EEI) | | 106 | | |
| Clase Classe Class | Clase Classe Klasse | | A | | |
| Consumo de energía eléctrica (elm_{ax} / elm_{in}) Consommation d'énergie électrique (elm _{ax} / elm _{in}) Electrical energy consumption (elm _{ax} / elm _{in}) | Consumo di energia elettrica (elm_{ax} / elm_{in}) Consumo de energia elétrica (elm _{ax} / elm _{in}) Elektrischer Energieverbrauch (elm _{ax} / elm _{in}) | A | 0,024 KW | B | NPD |
| Consumo de energía modo espera (elsb) Consommation d'énergie en veille (elsb) Standby power consumption (elsb) | Consumo energético in standby (elsb) Consumo de energia em espera (elsb) Standby-Stromverbrauch (elsb) | | NPD | | |
| Sostenibilidad medioambiental La durabilité environnementale Environmental sustainability | Sostenibilità ambientale Sustentabilidade ambiental Umweltverträglichkeit | | | | |

Las prestaciones del producto identificado anteriormente son conformes con el conjunto de las prestaciones declaradas.

Les performances du produit identifié ci-dessus sont conformes à toutes les performances déclarées.

The performances of the product identified above are in accordance with all the declared performances.

La presente declaración de prestaciones se emite, de conformidad con el Reglamento (UE) n° 305/2011, bajo la sola responsabilidad del fabricante arriba identificado.

Cette déclaration des performances est établie, conformément au Règlement (UE) n° 305/2011, sous la seule responsabilité du fabricant identifié ci-dessus.

This declaration of performance is issued, in accordance with Regulation (EU) No. 305/2011, under the sole responsibility of the manufacturer identified above.

Le prestazioni del prodotto sopra identificato sono conformi a tutte le prestazioni dichiarate.

Os desempenhos do produto acima identificados estão de acordo com todos os desempenhos declarados.

Die oben genannten Leistungen des Produkts entsprechen allen erklärten Leistungen.

La presente dichiarazione di prestazione viene rilasciata, in conformità al Regolamento (UE) n. 305/2011, sotto la responsabilità esclusiva del produttore sopra identificato.

Esta declaração de desempenho é emitida, de acordo com o Regulamento (UE) n.º 305/2011, sob a exclusiva responsabilidade do fabricante acima identificado.

Die Erstellung dieser Leistungserklärung erfolgt gemäß Verordnung (EU) Nr. 305/2011 in alleiniger Verantwortung des oben genannten Herstellers.



LACUNZA KALOR GROUP S.A.L.
 Pol. Ind. Ibarrea SA 31800
 Alsasua (Navarra) (Spain)
 T. (0034) 948563511
 comercial@lacunza.net
 www.lacunza.net

Firmado por y en nombre del fabricante por:

Signé pour le fabricant et en son nom par:

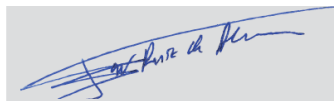
Signed for and on behalf of the manufacturer by:

Firmato a nome e per conto del fabbricante da:

Assinado por e em nome do fabricante por:

Unterzeichnet für den Hersteller und im Namen des Herstellers von :

ALSASUA (Navarra, Spain) a 02/06/2025



Igor Ruiz de Alegria
 Director Gerente de Negocio



ES FR EM IT PT DE

N.º ES -S-047

DECLARACIÓN DE PRESTACIONES

Conforme al R. E. Productos Construcción (UE) N° 305/2011

DÉCLARATION DE PERFORMANCE

Selon le Règlement (UE) N° 305/2011

DECLARATION OF PERFORMANCE

According to Regulation (UE) N° 305/2011

DICHIARAZIONE DI PRESTAZIONE

In base al Regolamento (UE) N° 305/2011

DECLARAÇÃO DE PRESTAÇÕES

Em base com o Regulamento (UE) N° 305/2011

LEISTUNGSERKLÄRUNG

Gemäß R. E. Bauprodukte (EU) Nr. 305/2011

| | | |
|----|--|---|
| 1 | Código de identificación única del producto tipo: Code d'identification unique du produit type: <i>Unique identification code of the product-type:</i> Codice di identificazione unico del prodotto-tipo: Código de identificação único do produto-tipo: <i>Eindeutiger Kenncode des Produkttyps:</i> | PARIS 800 PARIS 800 MURAL |
| 2 | Usos previstos: Usage(s) prévu(s): <i>Intended</i> Usi previsti: Utilização(ões) prevista(s): <i>Verwendungszweck(e):</i> | Estufa de calefacción residencial, alimentada con combustibles sólidos. Poêles de chauffage domestiques à combustible solide. Residential solid fuel burning Roomheaters. Stufa di riscaldamento domestici a combustibile solido. Fogão de aquecimento residencial, alimentado por combustíveis sólidos. Häusliche Raumheizer für feste Brennstoffe. |
| 3 | Fabricante: Fabricant: <i>Manufacturer:</i> | Fabricante: Fabricant: <i>Hersteller:</i> LACUNZA KALOR GROUP S.A.L. Pol. Ind. Ibarrea 5A 31800 Alsasua (Navarra) (Spain) T. (0034) 948563511 comercial@lacunza.net www.lacunza.net |
| 5 | Sistemas de evaluación y verificación de la constancia de las prestaciones (EVCP): Système(s) d'évaluation et de vérification de la constance des performances: <i>System/s of AVCP:</i> | Sistemi di VVCP: Sistema(s) de avaliação e verificação da regularidade do desempenho (AVCP): <i>System zur Bewertung und Überprüfung der Leistungsbeständigkeit:</i> 3 |
| 6a | Norma armonizada: Norme harmonisée: <i>Harmonised standard:</i> | Norma armonizzata: Norma harmonizada: <i>Harmonisierte Norm:</i> EN-16510-2-1 (2022) |
| 6a | Organismos notificados: Organisme(s) notifié(s): <i>Notified body/ies:</i> | Organismi notificati: Organismo(s) notificado(s): <i>Notifizierte Stelle(n):</i> STROJÍRENSKÝ ZKUŠEBNÍ ÚSTAV, S.P. Engineering Test Institute, Public Enterprise Hudcova 424/56b, 621 00 Brno, Czech Republic. Notified Body 1015 |

| | | | | |
|----------|--|--|---|--|
| 7 | Características esenciales Caractéristiques essentielles <i>Essential features</i> | Caratteristiche essenziali Características essenciais <i>Unerlässliche Eigenschaften</i> | Prestaciones declaradas: Performance(s) déclarée(s): <i>Declared performance/s:</i> | Prestazioni dichiarate: Desempenho(s) declarado(s): <i>Erklärte Leistung(en):</i> |
| | Capacidad para soportar carga Capacité de chargement <i>Load bearing capacity</i> | Capacità di carico Capacidade de carga <i>Tragfähigkeit</i> | NPD | |
| | Protección de materiales combustibles Protection des matériaux combustibles <i>Protection of combustible materials</i> | Protezione dei materiali combustibili Proteção de materiais combustíveis <i>Schutz brennbarer Materialien</i> | | |
| | | | d_S = 100 mm d_{S1} = 100 mm d_R = 230 mm Mural: no comb. d_P = 2000 mm | d_L = 1500 mm d_C = 300 mm d_F = 1500 mm d_B = 0 mm |
| | Prestación Declarada a Potencia Calorífica: Performance déclarée à la puissance thermique: <i>Declared Performance at Heating Power:</i> Prestazioni dichiarate alla potenza termica: Desempenho declarado na potência de aquecimento: <i>Angegebene Leistung bei:</i> | A | B | |
| | Emisión. Émission. Emission. Emissione. Emissão. Emission CO_{nom} (13%O₂) / CO_{part} (13%O₂) | A 750 mg/m³ | B NPD | |
| | Emisión. Émission. Emission. Emissione. Emissão. Emission NO_{xnom} (13%O₂) / NO_{xpart} (13%O₂) | A 123 mg/m³ | B NPD | |
| | Emisión. Émission. Emission. Emissione. Emissão. Emission OGC_{nom} (13%O₂) / OGC_{part} (13%O₂) | A 64 mg/m³ | B NPD | |
| | Emisión. Émission. Emission. Emissione. Emissão. Emission PM_{nom} (13%O₂) / PM_{part} (13%O₂) | A 30 mg/m³ | B NPD | |
| | Temperatura de salida de gases de combustión (TS_{nom}/TS_{part}) Température de sortie des gaz de combustion (TS _{nom} /TS _{part}) <i>Combustion gas outlet temperature (TS_{nom}/TS_{part})</i> Temperatura uscita gas di combustione (TS_{nom}/TS_{part}) Temperatura de saída do gás de combustão (TS _{nom} /TS _{part}) <i>Verbrennungsgasaustrittstemperatur (TS_{nom}/TS_{part})</i> | A 379 °C | B NPD | |
| | Tiro mínimo (P_{nom}/P_{part}) Tirage minimum (P _{nom} /P _{part}) <i>Minimum depression (P_{nom}/P_{part})</i> | A 12 Pa | B NPD | |
| | Depressione minima (P_{nom}/P_{part}) Depressão mínima (P _{nom} /P _{part}) <i>Minimale depression (P_{nom}/P_{part})</i> | | | |
| | Caudal máxico de los gases de combustión (Øf_{g, nom}/Øf_{g, part}) Débit massique des gaz de combustion (Øf _{g, nom} /Øf _{g, part}) <i>Mass flow rate of combustion gases (Øf_{g, nom}/Øf_{g, part})</i> Portata massica dei gas di combustione (Øf_{g, nom}/Øf_{g, part}) Taxa de fluxo de massa de gases de combustão (Øf _{g, nom} /Øf _{g, part}) <i>Massenstrom der Verbrennungsgase (Øf_{g, nom}/Øf_{g, part})</i> | A 7,4 g/s | B NPD | |
| | Seguridad contra incendios de instalaciones en una chimenea (T_{class}) Sécurité incendie des installations dans une cheminée (T _{class}) <i>Fire safety of installations in a chimney (T_{class})</i> Sicurezza antincendio delle installazioni (T_{class}) Segurança contra incêndio de instalações em chaminé (T _{class}) <i>Brandschutz von Anlagen in einem Schornstein (T_{class})</i> | T400 | | |

| | | | | | |
|---|---|----------|-----------------|----------|------------|
| Potencia de calefacción (P_{nom}/P_{part}) Puissance de chauffe (P _{nom} /P _{part}) Heating power (P _{nom} /P _{part}) | Potenza di riscaldamento (P_{nom}/P_{part}) Potência de aquecimento (P _{nom} /P _{part}) Heizleistung (P _{nom} /P _{part}) | A | 9,5 kW | B | NPD |
| Potencia de calentamiento de agua (PW_{nom}/PW_{part}) Puissance de chauffage de l'eau (PW _{nom} /PW _{part}) Water heating power (PW _{nom} /PW _{part}) | | A | NPD | B | NPD |
| Potenza di riscaldamento dell'acqua (PW_{nom}/PW_{part}) Potência de aquecimento (PW _{nom} /PW _{part}) Wasserheizleistung (PW _{nom} /PW _{part}) | | | | | |
| Efficiencia (η_{nom}/η_{part}) Efficacité (η _{nom} /η _{part}) Effizienz (η _{nom} /η _{part}) | Efficiencia (η_{nom}/η_{part}) Eficiência (η _{nom} /η _{part}) Effizienz (η _{nom} /η _{part}) | A | 79 % | B | NPD |
| Efficiencia de calefacción estacional (η_s) Efficacité du chauffage saisonnier (η _s) Seasonal heating efficiency (η _s) | Efficiencia térmica stagionale (η_s) Eficiência de aquecimento sazonal (η _s) Saisonale Heizeffizienz (η _s) | | 69 | | |
| Índice eficiencia energética (EEI) Indice d'efficacité énergétique (EEI) Energy efficiency index (EEI) | Índice de eficiencia energética (EEI) Índice de eficiência energética (EEI) Energieeffizienzindex (EEI) | | 105 | | |
| Clase Classe Class | Clase Classe Klasse | | A | | |
| Consumo de energía eléctrica (elmáx / elmin) Consommation d'énergie électrique (elmáx / elmin) Electrical energy consumption (elmáx / elmin) | Consumo di energia elettrica (elmáx / elmin) Consumo de energia elétrica (elmáx / elmin) Elektrischer Energieverbrauch (elmáx / elmin) | A | 0,024 kW | B | NPD |
| Consumo de energía modo espera (elsb) Consommation d'énergie en veille (elsb) Standby power consumption (elsb) | Consumo energético in standby (elsb) Consumo de energia em espera (elsb) Standby-Stromverbrauch (elsb) | | NPD | | |
| Sostenibilidad medioambiental La durabilité environnementale Environmental sustainability | Sostenibilità ambientale Sustentabilidade ambiental Umweltverträglichkeit | | | | |

Las prestaciones del producto identificado anteriormente son conformes con el conjunto de las prestaciones declaradas.
 Les performances du produit identifié ci-dessus sont conformes à toutes les performances déclarées.
 The performances of the product identified above are in accordance with all the declared performances.

Le prestazioni del prodotto sopra identificato sono conformi a tutte le prestazioni dichiarate.
 Os desempenhos do produto acima identificados estão de acordo com todos os desempenhos declarados.
 Die oben genannten Leistungen des Produkts entsprechen allen erklärten Leistungen.

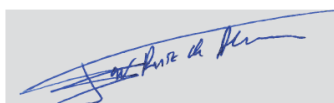
La presente declaración de prestaciones se emite, de conformidad con el Reglamento (UE) n° 305/2011, bajo la sola responsabilidad del fabricante arriba identificado.
 Cette déclaration des performances est établie, conformément au Règlement (UE) n° 305/2011, sous la seule responsabilité du fabricant identifié ci-dessus.
 This declaration of performance is issued, in accordance with Regulation (EU) No. 305/2011, under the sole responsibility of the manufacturer identified above.

La presente dichiarazione di prestazione viene rilasciata, in conformità al Regolamento (UE) n. 305/2011, sotto la responsabilità esclusiva del produttore sopra identificato.
 Esta declaração de desempenho é emitida, de acordo com o Regulamento (UE) n.º 305/2011, sob a exclusiva responsabilidade do fabricante acima identificado.
 Die Erstellung dieser Leistungserklärung erfolgt gemäß Verordnung (EU) Nr. 305/2011 in alleiniger Verantwortung des oben genannten Herstellers.



LACUNZA KALOR GROUP S.A.L.
 Pol. Ind. Ibarrea 5A 31800
 Alsasua (Navarra) (Spain)
 T. (0034) 948563511
 comercial@lacunza.net
 www.lacunza.net

Firmado por y en nombre del fabricante por:
 Signé pour le fabricant et en son nom par:
 Signed for and on behalf of the manufacturer by:
Firmato a nome e per conto del fabbricante da:
 Assinado por e em nome do fabricante por:
 Unterzeichnet für den Hersteller und im Namen des Herstellers von :



Igor Ruiz de Alegria
 Director Gerente de Negocio

ALSASUA (Navarra, Spain) a 02/06/2025



ES FR EN IT PT DE

N.º ES -S-048

DECLARACIÓN DE PRESTACIONES

Conforme al R. E. Productos Construcción (UE) N° 305/2011

DÉCLARATION DE PERFORMANCE

Selon le Règlement (UE) N° 305/2011

DECLARATION OF PERFORMANCE

According to Regulation (UE) N° 305/2011

DICHIARAZIONE DI PRESTAZIONE

In base al Regolamento (UE) N° 305/2011

DECLARAÇÃO DE PRESTAÇÕES

Em base com o Regulamento (UE) N° 305/2011

LEISTUNGSERKLÄRUNG

Gemäß R. E. Bauprodukte (EU) Nr. 305/2011

| | | |
|---|---|---|
| 1 Código de identificación única del producto tipo: Code d'identification unique du produit type: <i>Unique identification code of the product-type:</i> Codice di identificazione unico del prodotto-tipo: Código de identificação único do produto-tipo: <i>Eindeutiger Kenncode des Produkttyps:</i> | PARIS 800 CLID PARIS 800 CLID MURAL | |
| 2 Usos previstos: Usage(s) prévu(s): <i>Intended</i> Usi previsti: Utilização(ões) prevista(s): <i>Verwendungszweck(e):</i> | Estufa de calefacción residencial, alimentada con combustibles sólidos. Poêles de chauffage domestiques à combustible solide. Residential solid fuel burning Roomheaters. Stufa di riscaldamento domestici a combustibile solido. Fogão de aquecimento residencial, alimentado por combustíveis sólidos. Häusliche Raumheizer für feste Brennstoffe. | |
| 3 Fabricante: Fabricant: <i>Manufacturer:</i> | Fabbricante: Fabricant: <i>Hersteller:</i> | LACUNZA KALOR GROUP S.A.L. Pol. Ind. Ibarrea 5A 31800 Alsasua (Navarra) (Spain) T. (0034) 948563511 comercial@lacunza.net www.lacunza.net |
| 5 Sistemas de evaluación y verificación de la constancia de las prestaciones (EVCP): Système(s) d'évaluation et de vérification de la constance des performances: <i>System/s of AVCP:</i> | Sistemi di WVCP: Sistema(s) de avaliação e verificação da regularidade do desempenho (AVCP): <i>System zur Bewertung und Überprüfung der Leistungsbeständigkeit:</i> | 3 |
| 6a Norma armonizada: Norme harmonisée: <i>Harmonised standard:</i> | Norma armonizzata: Norma harmonizada: <i>Harmonisierte Norm:</i> | EN-16510-2-1 (2022) |
| 6a Organismos notificados: Organisme(s) notifié(s): <i>Notified body/ies:</i> | Organismi notificati: Organismo(s) notificado(s): <i>Notifizierte Stelle(n):</i> | STROJÍRENSKÝ ZKUŠEBNÍ ÚSTAV, S.P. Engineering Test Institute, Public Enterprise Hudcova 424/56b, 621 00 Brno, Czech Republic. Notified Body 1015 |

| | | | | |
|----------|--|--|---|--|
| 7 | Características esenciales Caractéristiques essentielles <i>Essential features</i> | Caratteristiche essenziali Características essenciais <i>Unerlässliche Eigenschaften</i> | Prestaciones declaradas: Performance(s) déclarée(s): <i>Declared performance/s:</i> | Prestazioni dichiarate: Desempenho(s) declarado(s): <i>Erklärte Leistung(en):</i> |
| | Capacidad para soportar carga Capacité de chargement <i>Load bearing capacity</i> | Capacità di carico Capacidade de carga <i>Tragfähigkeit</i> | NPD | |
| | Protección de materiales combustibles Protection des matériaux combustibles <i>Protection of combustible materials</i> | Protezione dei materiali combustibili Proteção de materiais combustíveis <i>Schutz brennbarer Materialien</i> | | |
| | | | d_S = 800 mm d_{S1} = 800 mm d_R = 400 mm <i>Mural: no comb.</i> d_P = 800 mm | d_L = 1500 mm d_C = 750 mm d_F = 1500 mm d_B = 0 mm |
| | Prestación Declarada a Potencia Calorífica: Performance déclarée à la puissance thermique: <i>Declared Performance at Heating Power:</i> Prestazioni dichiarate alla potenza termica: Desempenho declarado na potência de aquecimento: <i>Angegebene Leistung bei:</i> | | A | B |
| | Émission. Émission. Emission. Emissione. Emissão. Emission CO_{nom} (13%O₂) / CO_{part} (13%O₂) | | A 1153 mg/m³ | B NPD |
| | Émission. Émission. Emission. Emissione. Emissão. Emission NO_{xnom} (13%O₂) / NO_{xpart} (13%O₂) | | A 118 mg/m³ | B NPD |
| | Émission. Émission. Emission. Emissione. Emissão. Emission OGC_{nom} (13%O₂) / OGC_{part} (13%O₂) | | A 67 mg/m³ | B NPD |
| | Émission. Émission. Emission. Emissione. Emissão. Emission PM_{nom} (13%O₂) / PM_{part} (13%O₂) | | A 27 mg/m³ | B NPD |
| | Temperatura de salida de gases de combustión (T_{Snom}/T_{Spart}) Température de sortie des gaz de combustion (T _{Snom} /T _{Spart}) <i>Combustion gas outlet temperature (T_{Snom}/T_{Spart})</i> Temperatura uscita gas di combustione (T_{Snom}/T_{Spart}) Temperatura de saída do gás de combustão (T _{Snom} /T _{Spart}) <i>Verbrennungsgasaustrittstemperatur (T_{Snom}/T_{Spart})</i> | | A 340 °C | B NPD |
| | Tiro mínimo (P_{nom}/P_{part}) Tirage minimum (P _{nom} /P _{part}) <i>Minimum depression (P_{nom}/P_{part})</i> | Depressione mínima (P_{nom}/P_{part}) Depressão mínima (P _{nom} /P _{part}) <i>Minimale depression (P_{nom}/P_{part})</i> | A 11 Pa | B NPD |
| | Caudal máxico de los gases de combustión (Ø_{f,g,nom}/Ø_{f,g,part}) Débit massique des gaz de combustion (Ø _{f,g,nom} /Ø _{f,g,part}) <i>Mass flow rate of combustion gases (Ø_{f,g,nom}/Ø_{f,g,part})</i> Portata massica dei gas di combustione (Ø_{f,g,nom}/Ø_{f,g,part}) Taxa de fluxo de massa de gases de combustão (Ø _{f,g,nom} /Ø _{f,g,part}) <i>Massenstrom der Verbrennungsgase (Ø_{f,g,nom}/Ø_{f,g,part})</i> | | A 8,8 g/s | B NPD |
| | Seguridad contra incendios de instalaciones en una chimenea (T_{class}) Sécurité incendie des installations dans une cheminée (T _{class}) <i>Fire safety of installations in a chimney (T_{class})</i> Sicurezza antincendio delle installazioni (T_{class}) Segurança contra incêndio de instalações em chaminé (T _{class}) <i>Brandschutz von Anlagen in einem Schornstein (T_{class})</i> | | T400 | |

| | | | |
|---|--|-------------------|--------------|
| Potencia de calefacción (P_{nom}/P_{part}) Puissance de chauffe (P _{nom} /P _{part}) <i>Heating power (P_{nom}/P_{part})</i> | Potenza di riscaldamento (P_{nom}/P_{part}) Potência de aquecimento (P _{nom} /P _{part}) <i>Heizleistung (P_{nom}/P_{part})</i> | A 10 kW | B NPD |
| Potencia de calentamiento de agua (PW_{nom}/PW_{part}) Puissance de chauffage de l'eau (PW _{nom} /PW _{part}) <i>Water heating power (PW_{nom}/PW_{part})</i> | | A NPD | B NPD |
| Potenza di riscaldamento dell'acqua (PW_{nom}/PW_{part}) Potência de aquecimento (PW _{nom} /PW _{part}) <i>Wasserheizleistung (PW_{nom}/PW_{part})</i> | | | |
| Efficiencia (η_{nom}/η_{part}) Efficacité (η _{nom} /η _{part}) <i>Efficiency (η_{nom}/η_{part})</i> | Efficiencia (η_{nom}/η_{part}) Eficiência (η _{nom} /η _{part}) <i>Effizienz (η_{nom}/η_{part})</i> | A 79 % | B NPD |
| Efficiencia de calefacción estacional (η_s) Efficacité du chauffage saisonnier (η _s) <i>Seasonal heating efficiency (η_s)</i> | Efficiencia térmica stagionale (η_s) Eficiência de aquecimento sazonal (η _s) <i>Saisonale Heizeffizienz (η_s)</i> | 69 | |
| Índice eficiencia energética (EEI) Indice d'efficacité énergétique (EEI) <i>Energy efficiency index (EEI)</i> | Índice di efficienza energetica (EEI) Índice de eficiência energética (EEI) <i>Energieeffizienzindex (EEI)</i> | 105 | |
| Clase Classe <i>Class</i> | Clase Classe <i>Klasse</i> | A | |
| Consumo de energía eléctrica (elm_{ax} / elm_{in}) Consommation d'énergie électrique (elm _{ax} / elm _{in}) <i>Electrical energy consumption (elm_{ax} / elm_{in})</i> | | A 0,024 KW | B NPD |
| Consumo di energia elettrica (elm_{ax} / elm_{in}) Consumo de energia elétrica (elm _{ax} / elm _{in}) <i>Elektrischer Energieverbrauch (elm_{ax} / elm_{in})</i> | | | |
| Consumo de energía modo espera (elsb) Consommation d'énergie en veille (elsb) <i>Standby power consumption (elsb)</i> | Consumo energético in standby (elsb) Consumo de energia em espera (elsb) <i>Standby-Stromverbrauch (elsb)</i> | NPD | |
| Sostenibilidad medioambiental La durabilité environnementale <i>Environmental sustainability</i> | Sostenibilità ambientale Sustentabilidade ambiental <i>Umweltverträglichkeit</i> | | |

Las prestaciones del producto identificado anteriormente son conformes con el conjunto de las prestaciones declaradas.

Les performances du produit identifié ci-dessus sont conformes à toutes les performances déclarées.
The performances of the product identified above are in accordance with all the declared performances.

Le prestazioni del prodotto sopra identificato sono conformi a tutte le prestazioni dichiarate.

Os desempenhos do produto acima identificados estão de acordo com todos os desempenhos declarados.
Die oben genannten Leistungen des Produkts entsprechen allen erklärten Leistungen.

La presente declaración de prestaciones se emite, de conformidad con el Reglamento (UE) n° 305/2011, bajo la sola responsabilidad del fabricante arriba identificado.

Cette déclaration des performances est établie, conformément au Règlement (UE) n° 305/2011, sous la seule responsabilité du fabricant identifié ci-dessus.
This declaration of performance is issued, in accordance with Regulation (EU) No. 305/2011, under the sole responsibility of the manufacturer identified above.

La presente dichiarazione di prestazione viene rilasciata, in conformità al Regolamento (UE) n. 305/2011, sotto la responsabilità esclusiva del produttore sopra identificato.

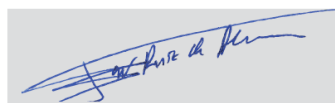
Esta declaração de desempenho é emitida, de acordo com o Regulamento (UE) n.º 305/2011, sob a exclusiva responsabilidade do fabricante acima identificado.
Die Erstellung dieser Leistungserklärung erfolgt gemäß Verordnung (EU) Nr. 305/2011 in alleiniger Verantwortung des oben genannten Herstellers.



LACUNZA KALOR GROUP S.A.L.
 Pol. Ind. Ibarrea 5A 31800
 Alsasua (Navarra) (Spain)
 T. (0034) 948563511
 comercial@lacunza.net
 www.lacunza.net

Firmado por y en nombre del fabricante por:

Signé pour le fabricant et en son nom par:
Signed for and on behalf of the manufacturer by:
Firmato a nome e per conto del fabbricante da:
 Assinado por e em nome do fabricante por:
Unterzeichnet für den Hersteller und im Namen des Herstellers von :



Igor Ruiz de Alegria
 Director Gerente de Negocio

ALSASUA (Navarra, Spain) a 02/06/2025



ES FR EN IT PT DE

N.º ES -S-054

DECLARACIÓN DE PRESTACIONES

Conforme al R. E. Productos Construcción (UE) N° 305/2011

DÉCLARATION DE PERFORMANCE

Selon le Règlement (UE) N° 305/2011

DECLARATION OF PERFORMANCE

According to Regulation (UE) N° 305/2011

DICHIARAZIONE DI PRESTAZIONE

In base al Regolamento (UE) N° 305/2011

DECLARAÇÃO DE PRESTAÇÕES

Em base com o Regulamento (UE) N° 305/2011

LEISTUNGSERKLÄRUNG

Gemäß R. E. Bauprodukte (EU) Nr. 305/2011

| | | |
|--|--|---|
| 1 Código de identificación única del producto tipo: Code d'identification unique du produit type: <i>Unique identification code of the product-type:</i> Codice di identificazione unico del prodotto-tipo: Código de identificação único do produto-tipo: <i>Eindeutiger Kenncode des Produkttyps:</i> | PARIS 1000 PARIS 1000 MURAL | |
| 2 Usos previstos: Usage(s) prévu(s): <i>Intended</i> Usi previsti: Utilização(ões) prevista(s): <i>Verwendungszweck(e):</i> | Estufa de calefacción residencial, alimentada con combustibles sólidos. Poêles de chauffage domestiques à combustible solid. Residential solid fuel burning Roomheaters. Stufa di riscaldamento domestici a combustibile solido. Fogão de aquecimento residencial, alimentado por combustíveis sólidos. Häusliche Raumheizer für feste Brennstoffe. | |
| 3 Fabricante: Fabricant: <i>Manufacturer:</i> | Fabbricante: Fabricant: <i>Hersteller:</i> | LACUNZA KALOR GROUP S.A.L. Pol. Ind. Ibarrea 5A 31800 Alsasua (Navarra) (Spain) T. (0034) 948563511 comercial@lacunza.net www.lacunza.net |
| 5 Sistemas de evaluación y verificación de la constancia de las prestaciones (EVCP): Système(s) d'évaluation et de vérification de la constance des performances: <i>System/s of AVCP:</i> | Sistemi di WVCP: Sistema(s) de avaliação e verificação da regularidade do desempenho (AVCP): <i>System zur Bewertung und Überprüfung der Leistungsbeständigkeit:</i> | 3 |
| 6a Norma armonizada: Norme harmonisée: <i>Harmonised standard:</i> | Norma armonizzata: Norma harmonizada: <i>Harmonisierte Norm:</i> | EN-16510-2-1 (2022) |
| 6a Organismos notificados: Organisme(s) notifié(s): <i>Notified body/ies:</i> | Organismi notificati: Organismo(s) notificado(s): <i>Notifizierte Stelle(n):</i> | STROJÍRENSKÝ ZKUŠEBNÍ ÚSTAV, S.P. Engineering Test Institute, Public Enterprise Hudcova 424/56b, 621 00 Brno, Czech Republic. Notified Body 1015 |

| | | | | |
|----------|--|--|--|---|
| 7 | Características esenciales Caractéristiques essentielles <i>Essential features</i> | Caratteristiche essenziali Características essenciais <i>Unerlässliche Eigenschaften</i> | Prestaciones declaradas: Performance(s) déclarée(s): <i>Declared performance/s:</i> | Prestazioni dichiarate: Desempenho(s) declarado(s): <i>Erklärte Leistung(en):</i> |
| | Capacidad para soportar carga Capacité de chargement <i>Load bearing capacity</i> | Capacità di carico Capacidade de carga <i>Tragfähigkeit</i> | NPD | |
| | Protección de materiales combustibles Protection des matériaux combustibles <i>Protection of combustible materials</i> | Protezione dei materiali combustibili Proteção de materiais combustíveis <i>Schutz brennbarer Materialien</i> | | |
| | | | d_S = 500 mm d_{S1} = 500 mm d_R = 500 mm d_P = 1400 mm | d_L = 1500 mm d_C = 750 mm d_F = 1500 mm d_B = 0 mm |
| | | | A | B |
| | Prestación Declarada a Potencia Calorífica: Performance déclarée à la puissance thermique: <i>Declared Performance at Heating Power:</i> Prestazioni dichiarate alla potenza termica: Desempenho declarado na potência de aquecimento: <i>Angegebene Leistung bei:</i> | | Nominal Nominale <i>Nominal</i> Nominal Nominal <i>Nennheizleistung</i> | A carga parcial À charge partielle <i>At partial load</i> A carico parziale Com carga parcial <i>Teillast-Heizleistung</i> |
| | Emission. Émission. Emission. Emissione. Emissão. Emission CO_{nom} (13%O₂) / CO_{part} (13%O₂) | | A | B |
| | | | 647 mg/m³ | 1486 mg/m³ |
| | Emission. Émission. Emission. Emissione. Emissão. Emission NO_{xnom} (13%O₂) / NO_{xpart} (13%O₂) | | A | B |
| | | | 104 mg/m³ | 121 mg/m³ |
| | Emission. Émission. Emission. Emissione. Emissão. Emission OGC_{nom} (13%O₂) / OGC_{part} (13%O₂) | | A | B |
| | | | 31 mg/m³ | 113 mg/m³ |
| | Emission. Émission. Emission. Emissione. Emissão. Emission PM_{nom} (13%O₂) / PM_{part} (13%O₂) | | A | B |
| | | | 11 mg/m³ | 23 mg/m³ |
| | Temperatura de salida de gases de combustión (TS_{nom}/TS_{part}) Température de sortie des gaz de combustion (TS _{nom} /TS _{part}) <i>Combustion gas outlet temperature (TS_{nom}/TS_{part})</i> Temperatura uscita gas di combustione (TS_{nom}/TS_{part}) Temperatura de saída do gás de combustão (TS _{nom} /TS _{part}) <i>Verbrennungsgasaustrittstemperatur (TS_{nom}/TS_{part})</i> | | A | B |
| | | | 336 °C | 286 °C |
| | Tiro mínimo (P_{nom}/P_{part}) Tirage minimum (P _{nom} /P _{part}) <i>Minimum depression (P_{nom}/P_{part})</i> | Depressione minima (P_{nom}/P_{part}) Depressão mínima (P _{nom} /P _{part}) <i>Minimale depression (P_{nom}/P_{part})</i> | A | B |
| | | | 12 Pa | 6 Pa |
| | Caudal máxico de los gases de combustión (Ø_{f,g,nom}/Ø_{f,g,part}) Débit massique des gaz de combustion (Ø _{f,g,nom} /Ø _{f,g,part}) <i>Mass flow rate of combustion gases (Ø_{f,g,nom}/Ø_{f,g,part})</i> Portata massica dei gas di combustione (Ø_{f,g,nom}/Ø_{f,g,part}) Taxa de fluxo de massa de gases de combustão (Ø _{f,g,nom} /Ø _{f,g,part}) <i>Massenstrom der Verbrennungsgase (Ø_{f,g,nom}/Ø_{f,g,part})</i> | | A | B |
| | | | 10,3 g/s | 6,4 g/s |
| | Seguridad contra incendios de instalaciones en una chimenea (T_{class}) Sécurité incendie des installations dans une cheminée (T _{class}) <i>Fire safety of installations in a chimney (T_{class})</i> Sicurezza antincendio delle installazioni (T_{class}) Segurança contra incêndio de instalações em chaminé (T _{class}) <i>Brandschutz von Anlagen in einem Schornstein (T_{class})</i> | | T400 | |

| | | | |
|---|---|------------------|-----------------|
| Potencia de calefacción (P_{nom}/P_{part}) Puissance de chauffe (P _{nom} /P _{part}) <i>Heating power (P_{nom}/P_{part})</i> | Potenza di riscaldamento (P_{nom}/P_{part}) Potência de aquecimento (P _{nom} /P _{part}) <i>Heizleistung (P_{nom}/P_{part})</i> | A 11,2 kW | B 5,8 kW |
| Potencia de calentamiento de agua (PW_{nom}/PW_{part}) Pissance de chauffage de l'eau (PW _{nom} /PW _{part}) <i>Water heating power (PW_{nom}/PW_{part})</i> | | A NPD | B NPD |
| Potenza di riscaldamento dell'acqua (PW_{nom}/PW_{part}) Potência de aquecimento (PW _{nom} /PW _{part}) <i>Wasserheizleistung (PW_{nom}/PW_{part})</i> | | | |
| Eficiencia (η_{nom}/η_{part}) Efficacité (η _{nom} /η _{part}) <i>Efficiency (η_{nom}/η_{part})</i> | Eficiencia (η_{nom}/η_{part}) Eficiência (η _{nom} /η _{part}) <i>Effizienz (η_{nom}/η_{part})</i> | A 78 % | B 78 % |
| Eficiencia de calefacción estacional (η_s) Efficacité du chauffage saisonnier (η _s) <i>Seasonal heating efficiency (η_s)</i> | Eficiencia térmica stagionale (η_s) Eficiência de aquecimento sazonal (η _s) <i>Saisonale Heizeffizienz (η_s)</i> | 69 | |
| Índice eficiencia energética (EEI) Indice d'efficacité énergétique (EEI) <i>Energy efficiency index (EEI)</i> | Indice di efficienza energetica (EEI) Índice de eficiência energética (EEI) <i>Energieeffizienzindex (EEI)</i> | 104 | |
| Clase Classe <i>Class</i> | Clase Classe <i>Klasse</i> | A | |
| Consumo de energía eléctrica (elm_{ax} / elm_{in}) Consommation d'énergie électrique (elm _{ax} / elm _{in}) <i>Electrical energy consumption (elm_{ax} / elm_{in})</i> | Consumo di energia elettrica (elm_{ax} / elm_{in}) Consumo de energia elétrica (elm _{ax} / elm _{in}) <i>Elektrischer Energieverbrauch (elm_{ax} / elm_{in})</i> | A 0,072 | B NPD |
| Consumo de energía modo espera (elsb) Consommation d'énergie en veille (elsb) <i>Standby power consumption (elsb)</i> | Consumo energético in standby (elsb) Consumo de energia em espera (elsb) <i>Standby-Stromverbrauch (elsb)</i> | NPD | |
| Sostenibilidad medioambiental La durabilité environnementale <i>Environmental sustainability</i> | Sostenibilità ambientale Sustentabilidade ambiental <i>Umweltverträglichkeit</i> | | |

Las prestaciones del producto identificado anteriormente son conformes con el conjunto de las prestaciones declaradas.

Les performances du produit identifié ci-dessus sont conformes à toutes les performances déclarées.

The performances of the product identified above are in accordance with all the declared performances.

La presente declaración de prestaciones se emite, de conformidad con el Reglamento (UE) n° 305/2011, bajo la sola responsabilidad del fabricante arriba identificado.

Cette déclaration des performances est établie, conformément au Règlement (UE) n° 305/2011, sous la seule responsabilité du fabricant identifié ci-dessus.

This declaration of performance is issued, in accordance with Regulation (EU) No. 305/2011, under the sole responsibility of the manufacturer identified above.

Le prestazioni del prodotto sopra identificato sono conformi a tutte le prestazioni dichiarate.

Os desempenhos do produto acima identificados estão de acordo com todos os desempenhos declarados.

Die oben genannten Leistungen des Produkts entsprechen allen erklärten Leistungen.

La presente dichiarazione di prestazione viene rilasciata, in conformità al Regolamento (UE) n. 305/2011, sotto la responsabilità esclusiva del produttore sopra identificato.

Esta declaração de desempenho é emitida, de acordo com o Regulamento (UE) n.º 305/2011, sob a exclusiva responsabilidade do fabricante acima identificado.

Die Erstellung dieser Leistungserklärung erfolgt gemäß Verordnung (EU) Nr. 305/2011 in alleiniger Verantwortung des oben genannten Herstellers.



LACUNZA KALOR GROUP S.A.L.
 Pol. Ind. Ibarrea 5A 31800
 Alsasua (Navarra) (Spain)
 T. (0034) 948563511
 comercial@lacunza.net
 www.lacunza.net

Firmado por y en nombre del fabricante por:

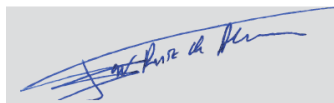
Signé pour le fabricant et en son nom par:

Signed for and on behalf of the manufacturer by:

Firmato a nome e per conto del fabbricante da:

Assinado por e em nome do fabricante por:


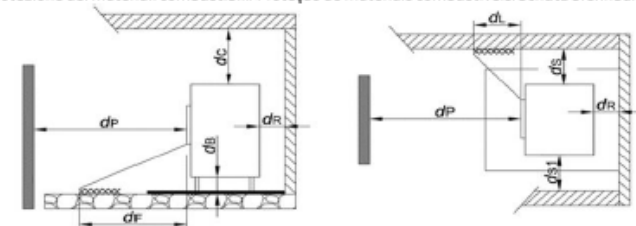
Unterzeichnet für den Hersteller und im Namen des Herstellers von :



Igor Ruiz de Alegria
 Director Gerente de Negocio

ALSASUA (Navarra, Spain) a 02/06/2025

9. MARQUAGE CE

| | | |
|---|---|---|
|  22 | LACUNZA KALOR GROUP S.A.L. Pol. Ind. Ibarrea 5A 31800 Alsasua (Navarra) (Spain) www.lacunza.net | |
| | DoP: ES-S-045 | EN 16510-2-1 (2022) |
| Marca, Marque, Mark, Marca, Markierung: LACUNZA Tipo, Type, Type, Tipo, Tipo, Nett: Estufa, Poêle, Stufa, Stove, Aquecedor, Holzofen Modelo, Modèle, Model, Modello, Modelo, Modell: PARIS 700, PARIS 700 MURAL | | |
| Organismo notificado: Organisme notifié: Notified body: Organismi notificati: Organismo notificado: Notifizierte Stelle: SZU N° 1015 | | |
| Aparato Tipo, Type d'appareil, Apparaturs Type, Tipo di apparecchio, Tipo de aparelho, Gerätetyp: CM | | |
| Estufa de calefacción residencial, alimentada con combustibles sólidos. Poêles de chauffage domestiques à combustible solid. Residential solid fuel burning Roomheaters. Stufa di riscaldamento domestici a combustibile solido. Fogão de aquecimento residencial, alimentado por combustíveis sólidos. Häusliche Raumheizer für feste Brennstoffe. | | |
| Características esenciales, Caractéristiques essentielles, Essential features, Caratteristiche essenziali, Unerlässliche Eigenschaften | Prestaciones, Performance, Prestazione, Services, Desempenho, Leistungen | |
| Capacidad para soportar carga, Capacité de chargement, Load bearing capacity, Capacità di carico, Capacidade de carga, Tragfähigkeit | NPD | |
| Protección de materiales combustibles. Protection des matériaux combustibles. Protection of combustible materials. Protezione dei materiali combustibili. Proteção de materiais combustíveis. Schutz brennbarer Materialien |  | |
| | dS = 100mm dS1 = 100mm dR = 230mm dR Mural = No Comb dP = 2000mm dL = 1500mm dC = 300mm dF = 1500mm dB = 0mm | |
| <i>Prestación Declarada a Potencia Calorífica: Performance déclarée à la puissance thermique: Declared Performance at Heating Power: Prestazioni dichiarate alla potenza termica: Desempenho declarado na potência de aquecimento: Angegebene Leistung bei:</i> | Nominal Nominale Nominale Nominal Nennheizleistung | A carga parcial À charge partielle At partial load A carico parziale Com carga parcial Teillast-Heizleistung |
| Emisión. Émission. Emission. Emissione. Emissão. Emission CO_{nom} (13%O₂) / CO_{part} (13%O₂) | 1130 mg/m³ | NPD |
| Emisión. Émission. Emission. Emissione. Emissão. Emission NO_{xnom} (13%O₂)/NO_{xpart} (13%O₂) | 79 mg/m³ | NPD |
| Emisión. Émission. Emission. Emissione. Emissão. Emission OGC_{nom} (13%O₂)/OGC_{part} (13%O₂) | 70 mg/m³ | NPD |
| Emisión. Émission. Emission. Emissione. Emissão. Emission PM_{nom} (13%O₂) / PM_{part} (13%O₂) | 27 mg/m³ | NPD |
| Temperatura de salida de gases de combustión. Température de sortie des gaz de combustion. Combustion gas outlet temperature. Temperatura uscita gas di combustione. Temperatura de saída do gás de combustão. Verbrennungsgasaustrittstemperatur. (T_{snom}/T_{spart}) | 277 °C | NPD |
| Tiro mínimo. Tirage minimum. Minimum depression. Depressione minima. Depressão mínima. Minimale depression (P_{nom}/P_{part}) | 12 Pa | NPD |
| Caudal máxico de los gases de combustión. Débit massique des gaz de combustion. Mass flow rate of combustion gases. Portata massica del gas di combustione. Taxa de fluxo de massa de gases de combustão. Massenstrom der Verbrennungsgase (Øf,gnom/Øf,gpart) | 6,1 g/s | NPD |
| Seguridad contra incendios de instalaciones en una chimenea. Sécurité incendie des installations dans une cheminée. Fire safety of installations in a chimney. Sicurezza antincendio delle installazioni. Segurança contra incêndio de instalações em chaminé. Brandschutz von Anlagen in einem Schornstein (Tclass) | T450 | |
| Potencia de calefacción. Puissance de chauffe. Heating power. Potenza di riscaldamento. Potência de aquecimento. Heizleistung (P_{nom}/P_{part}) | 7 kW | NPD |
| Potencia de calentamiento de agua. Puissance de chauffage de l'eau. Water heating power. Potenza di riscaldamento dell'acqua. Potência de aquecimento. Wasserheizleistung (P_{wnom}/P_{wpart}) | NPD | NPD |
| Eficiencia. Efficacité. Efficiency. Efficienza. Eficiência. Effizienz (η_{nom}/η_{part}) | 82 % | NPD |
| Eficiencia de calefacción estacional. Efficacité du chauffage saisonnier. Seasonal heating efficiency. Efficienza térmica stagionale. Eficiência de aquecimento sazonal. Saisonale Heizeffizienz (η_s) | 72 % | |
| Índice eficiencia energética. Indice d'efficacité énergétique. Energy efficiency index. Índice de eficiencia energética. Índice de eficiência energética. Energieeffizienzindex (EEI) | 109 | |
| Clase. Classe. Class. Classe. Classe. Klasse | A+ | |
| Consumo de energía eléctrica. Consommation d'énergie électrique. Electrical energy consumption. Consumo di energia elettrica. Consumo de energia elétrica. Elektrischer Energieverbrauch (el_{max} / el_{min}) | 0,024kW | NPD |
| Consumo de energía modo espera. Consommation d'énergie en veille. Standby power consumption. Consumo energético in standby. Consumo de energia em espera. Standby-Stromverbrauch (elsb) | NPD | |

| | | |
|---|--|---|
| 22 | LACUNZA KALOR GROUP S.A.L. Pol. Ind. Ibarrea 5A 31800 Alsasua (Navarra) (Spain) www.lacunza.net | |
| | DoP: ES-S-046 | EN 16510-2-1 (2022) |
| Marca, Marque, Mark, Marca, Markierung: LACUNZA Tipo, Type, Type, Tipo, Tipo, Nett: Estufa, Poêle, Stufa, Stove, Aquecedor, Holzofen Modelo, Modèle, Model, Modello, Modelo, Modell: PARIS 700 CLID, PARIS 700 CLID MURAL | | |
| Organismo notificado: Organisme notifié: Notified body: Organismi notificati: Organismo notificado: Notifizierte Stelle: SZU N° 1015 | | |
| Aparato Tipo, Type d'appareil, Apparatus Type, Tipo di apparecchio, Tipo de aparelho, Gerätetyp: BE | | |
| Estufa de calefacción residencial, alimentada con combustibles sólidos. Poêles de chauffage domestiques à combustible solid. Residential solid fuel burning Roomheaters. Stufa di riscaldamento domestici a combustibile solido. Fogão de aquecimento residencial, alimentado por combustíveis sólidos. Häusliche Raumheizer für feste Brennstoffe. | | |
| Características esenciales, Caractéristiques essentielles, Essential features, Caratteristiche essenziali, Características essenciais, Unerlässliche Eigenschaften | Prestaciones, Performance, Prestazione, Services, Desempenho, Leistungen | |
| Capacidad para soportar carga, Capacité de chargement, Load bearing capacity, Capacità di carico, Capacidade de carga, Tragfähigkeit | NPD | |
| Protección de materiales combustibles. Protection des matériaux combustibles. Protection of combustible materials. Protezione dei materiali combustibili. Proteção de materiais combustíveis. Schutz brennbarer Materialien | | |
| | dS = 800mm dS1 = 800mm dR = 400mm dR Mural = No Comb dP = 800mm dL = 1500mm dC = 750mm dF = 1500mm dB = 0mm | |
| <i>Prestación Declarada a Potencia Calorífica: Performance déclarée à la puissance thermique: Declared Performance at Heating Power: Prestazioni dichiarate alla potenza termica: Desempenho declarado na potência de aquecimento: Angegebene Leistung bei:</i> | Nominal <i>Nominale</i> Nominal <i>Nominal</i> Nennheizleistung | A carga parcial <i>À charge partielle</i> At partial load A carico parziale <i>Com carga parcial</i> Teillast-Heizleistung |
| Emisión. Émission. Emission. Emissione. Emissão. Emission CO_{nom} (13%O₂) / CO_{part} (13%O₂) | 1153 mg/m ³ | NPD |
| Emisión. Émission. Emission. Emissione. Emissão. Emission NO_{xnom} (13%O₂) / NO_{xpart} (13%O₂) | 118 mg/m ³ | NPD |
| Emisión. Émission. Emission. Emissione. Emissão. Emission OGC_{nom} (13%O₂) / OGC_{part} (13%O₂) | 67 mg/m ³ | NPD |
| Emisión. Émission. Emission. Emissione. Emissão. Emission PM_{nom} (13%O₂) / PM_{part} (13%O₂) | 27 mg/m ³ | NPD |
| Temperatura de salida de gases de combustión. Température de sortie des gaz de combustion. Combustion gas outlet temperature. Temperatura uscita gas di combustione. Temperatura de saída do gás de combustão. Verbrennungsgasaustrittstemperatur. (T_{Snom}/T_{Spart}) | 336 °C | NPD |
| Tiro mínimo. Tirage minimum. Minimum depression. Depressione minima. Depressão mínima. Minimale depression (P_{nom}/P_{part}) | 12 Pa | NPD |
| Caudal máxico de los gases de combustión. Débit massique des gaz de combustion. Mass flow rate of combustion gases. Portata massica dei gas di combustion. Taxa de fluxo de massa de gases de combustão. Massenstrom der Verbrennungsgase (Ø_{f.gnom}/Ø_{f.gpart}) | 8 g/s | NPD |
| Seguridad contra incendios de instalaciones en una chimenea. Sécurité incendie des installations dans une cheminée. Fire safety of installations in a chimney. Sicurezza antincendio delle installazioni. Segurança contra incêndio de instalações em chaminé. Brandschutz von Anlagen in einem Schornstein (T_{class}) | T400 | |
| Potencia de calefacción. Puissance de chauffe. Heating power. Potenza di riscaldamento. Potência de aquecimento. Heizleistung (P_{nom}/P_{part}) | 9,5 kW | NPD |
| Potencia de calentamiento de agua. Pussance de chauffage de l'eau. Water heating power. Potenza di riscaldamento dell'acqua. Potência de aquecimento. Wasserheizleistung (P_{Wnom}/P_{Wpart}) | NPD | NPD |
| Eficiencia. Efficacité. Efficiency. Efficienza. Eficiência. Effizienz (η_{nom}/η_{part}) | 79 % | NPD |
| Eficiencia de calefacción estacional. Efficacité du chauffage saisonnier. Seasonal heating efficiency. Efficienza térmica stagionale. Eficiência de aquecimento sazonal. Saisonale Heizeffizienz (η_s) | 70 % | |
| Índice eficiencia energética. Indice d'efficacité énergétique. Energy efficiency index. Indice di efficienza energética. Índice de eficiência energética. Energieeffizienzindex (EEI) | 106 | |
| Clase. Classe. Class. Classe. Klasse | A | |
| Consumo de energía eléctrica. Consommation d'énergie électrique. Electrical energy consumption. Consumo di energia elettrica. Consumo de energia elétrica. Elektrischer Energieverbrauch (el_{máx} / el_{min}) | 0,024kW | NPD |
| Consumo de energía modo espera. Consommation d'énergie en veille. Standby power consumption. Consumo energético in standby. Consumo de energia em espera. Standby-Stromverbrauch (elsb) | NPD | |

| | | |
|---|---|--|
| | LACUNZA KALOR GROUP S.A.L. Pol. Ind. Ibarrea 5A 31800 Alsasua (Navarra) (Spain) www.lacunza.net | |
| | DoP: ES-S-047 | EN 16510-2-1 (2022) |
| Marca, Marque, Mark, Marca, Markierung: LACUNZA Tipo, Type, Type, Tipo, Tipo, Nett: Estufa, Poêle, Stufa, Stove, Aquecedor, Holzofen Modelo, Modèle, Model, Modello, Modelo, Modell: PARIS 800, PARIS 800 MURAL | | |
| Organismo notificado: Organisme notifié: Notified body: Organismi notificati: Organismo notificado: Notifizierte Stelle: SZU N° 1015 | | |
| Aparato Tipo, Type d'appareil, Apparat Type, Tipo di apparecchio, Tipo de aparelho, Gerätetyp: CM | | |
| Estufa de calefacción residencial, alimentada con combustibles sólidos. Poêles de chauffage domestiques à combustible solid. Residential solid fuel burning Roomheaters. Stufa di riscaldamento domestici a combustibile solido. Fogão de aquecimento residencial, alimentado por combustíveis sólidos. Häusliche Raumheizer für feste Brennstoffe. | | |
| Características esenciales, Caractéristiques essentielles, Essential features, Caratteristiche essenziali, Características essenciais, Unerlässliche Eigenschaften | | Prestaciones, Performance, Prestazione, Services, Desempenho, Leistungen |
| Capacidad para soportar carga, Capacité de chargement, Load bearing capacity, Capacità di carico, Capacidade de carga, Tragfähigkeit | | NPD |
| Protección de materiales combustibles. Protection des matériaux combustibles. Protection of combustible materials. Protezione dei materiali combustibili. Proteção de materiais combustíveis. Schutz brennbarer Materialien | | dS = 100mm dS1 = 100mm dR = 230mm dR Mural = No Comb dP = 2000mm dL = 1500mm dC = 300mm dF = 1500mm dB = 0mm |
| | | |
| Prestación Declarada a Potencia Calorífica: Performance déclarée à la puissance thermique: Declared Performance at Heating Power: Prestazioni dichiarate alla potenza termica: Desempenho declarado na potência de aquecimento: Angegebene Leistung bei: | | Nominal Nominale Nominale Nominale Nennheizleistung |
| | | A carga parcial À charge partielle At partial load A carico parziale Com carga parcial Teillast-Heizleistung |
| Emisión. Émission. Emission. Emissione. Emissão. Emission CO _{nom} (13%O ₂) / CO _{part} (13%O ₂) | | 750 mg/m ³ |
| Emisión. Émission. Emission. Emissione. Emissão. Emission NO _{xnom} (13%O ₂)/NO _{xpart} (13%O ₂) | | 123 mg/m ³ |
| Emisión. Émission. Emission. Emissione. Emissão. Emission OGC _{nom} (13%O ₂)/OGC _{part} (13%O ₂) | | 64 mg/m ³ |
| Emisión. Émission. Emission. Emissione. Emissão. Emission PM _{nom} (13%O ₂) / PM _{part} (13%O ₂) | | 30 mg/m ³ |
| Temperatura de salida de gases de combustión. Température de sortie des gaz de combustion. Combustion gas outlet temperature. Temperatura uscita gas di combustione. Temperatura de saída do gás de combustão. Verbrennungsgasaustrittstemperatur. (T _{Snom} /T _{Spart}) | | 379 °C |
| Tiro mínimo. Tirage minimum. Minimum depression. Depressione minima. Depressão mínima. Minimale depression (P _{nom} /P _{part}) | | 12 Pa |
| Caudal máxico de los gases de combustión. Débit massique des gaz de combustion. Mass flow rate of combustion gases. Portata massica dei gas di combustion. Taxa de fluxo de massa de gases de combustão. Massenstrom der Verbrennungsgase (Ø _{f,gnom} /Ø _{f,gpart}) | | 7,4 g/s |
| Seguridad contra incendios de instalaciones en una chimenea. Sécurité incendie des installations dans une cheminée. Fire safety of installations in a chimney. Sicurezza antincendio delle installazioni. Segurança contra incêndio de instalações em chaminé. Brandschutz von Anlagen in einem Schornstein (Tclass) | | T400 |
| Potencia de calefacción. Puissance de chauffe. Heating power. Potenza di riscaldamento. Potência de aquecimento. Heizleistung (P _{nom} /P _{part}) | | 9,5 kW |
| Potencia de calentamiento de agua. Pissance de chauffage de l'eau. Water heating power. Potenza di riscaldamento del l'acqua. Potência de aquecimento. Wasserheizleistung (P _{Wnom} /P _{Wpart}) | | NPD |
| Eficiencia. Efficacité. Efficiency. Efficienza. Eficiência. Effizienz (η _{nom} /η _{part}) | | 79 % |
| Eficiencia de calefacción estacional. Efficacité du chauffage saisonnier. Seasonal heating efficiency. Efficienza térmica stagionale. Eficiência de aquecimento sazonal. Saisonale Heizeffizienz (η _s) | | 69 % |
| Índice eficiencia energética. Indice d'efficacité énergétique. Energy efficiency index. Índice di efficienza energética. Índice de eficiência energética. Energieeffizienzindex (EEI) | | 105 |
| Clase. Classe. Class. Classe. Klasse | | A |
| Consumo de energía eléctrica. Consommation d'énergie électrique. Electrical energy consumption. Consumo di energia elettrica. Consumo de energia elétrica. Elektrischer Energieverbrauch (el _{máx} / el _{mín}) | | 0,024kW |
| Consumo de energía modo espera. Consommation d'énergie en veille. Standby power consumption. Consumo energético in standby. Consumo de energia em espera. Standby-Stromverbrauch (elsb) | | NPD |

| | | |
|---|---|---|
|  22 | LACUNZA KALOR GROUP S.A.L. Pol. Ind. Ibarrea 5A 31800 Alsasua (Navarra) (Spain) www.lacunza.net | |
| DoP: ES-S-048 | | EN 16510-2-1 (2022) |
| Marca, Marque, Mark, Marca, Marca, Markierung: LACUNZA | | |
| Tipo, Type, Type, Tipo, Tipo, Nett: Estufa, Poêle, Stufa, Stove, Aquecedor, Holzofen | | |
| Modelo, Modèle, Model, Modello, Modelo, Modell: PARIS 800 CLID, PARIS 800 CLID MURAL | | |
| Organismo notificado: Organisme notifié: Notified body: Organismi notificati: Organismo notificado: Notifizierte Stelle: SZU N° 1015 | | |
| Aparato Tipo, Type d'appareil, Apparatus Type, Tipo di apparecchio, Tipo de aparelho, Gerätetyp: BE | | |
| Estufa de calefacción residencial, alimentada con combustibles sólidos. Poêles de chauffage domestiques à combustible solid. Residential solid fuel burning Roomheaters. Stufa di riscaldamento domestici a combustibile solido. Fogão de aquecimento residencial, alimentado por combustíveis sólidos. Häusliche Raumheizer für feste Brennstoffe. | | |
| Características esenciales, Caractéristiques essentielles, Essential features, Caratteristiche essenziali, Características essenciais, Unerlässliche Eigenschaften | Prestaciones, Performance, Prestazione, Services, Desempenho, Leistungen | |
| Capacidad para soportar carga, Capacité de chargement, Load bearing capacity, Capacità di carico, Capacidade de carga, Tragfähigkeit | NPD | |
| Protección de materiales combustibles. Protection des matériaux combustibles. Protection of combustible materials. Protezione dei materiali combustibili. Proteção de materiais combustíveis. Schutz brennbarer Materialien  | dS = 800mm dS1 = 800mm dR = 400mm dR Mural = No Comb dP = 800mm dL = 1500mm dC = 750mm dF = 1500mm dB = 0mm | |
| <i>Prestación Declarada a Potencia Calorífica: Performance déclarée à la puissance thermique: Declared Performance at Heating Power: Prestazioni dichiarate alla potenza termica: Desempenho declarado na potência de aquecimento: Angegebene Leistung bei:</i> | Nominal Nominale Nominale Nominal Nennheizleistung | A carga parcial À charge partielle At partial load A carico parziale Com carga parcial Teillast-Heizleistung |
| Emisión. Émission. Emission. Emissione. Emissão. Emission CO_{nom} (13%O₂) / CO_{part} (13%O₂) | 1153 mg/m ³ | NPD |
| Emisión. Émission. Emission. Emissione. Emissão. Emission NO_{xnom} (13%O₂) / NO_{xpart} (13%O₂) | 118 mg/m ³ | NPD |
| Emisión. Émission. Emission. Emissione. Emissão. Emission OGC_{nom} (13%O₂) / OGC_{part} (13%O₂) | 67 mg/m ³ | NPD |
| Emisión. Émission. Emission. Emissione. Emissão. Emission PM_{nom} (13%O₂) / PM_{part} (13%O₂) | 27 mg/m ³ | NPD |
| Temperatura de salida de gases de combustión. Température de sortie des gaz de combustion. Combustion gas outlet temperature. Temperatura uscita gas di combustione. Temperatura de saída do gás de combustão. Verbrennungsgasaustrittstemperatur. (TS_{nom}/TS_{part}) | 340 °C | NPD |
| Tiro mínimo. Tirage minimum. Minimum depression. Depressione minima. Depressão mínima. Minimale depression (P_{nom}/P_{part}) | 11 Pa | NPD |
| Caudal máxico de los gases de combustión. Débit massique des gaz de combustion. Mass flow rate of combustion gases. Portata massica dei gas di combustion. Taxa de fluxo de massa de gases de combustão. Massenstrom der Verbrennungsgase (Øf, g_{nom}/Øf, g_{part}) | 8,8 g/s | NPD |
| Seguridad contra incendios de instalaciones en una chimenea. Sécurité incendie des installations dans une cheminée. Fire safety of installations in a chimney. Sicurezza antincendio delle installazioni. Segurança contra incêndio de instalações em chaminé. Brandschutz von Anlagen in einem Schornstein (T_{class}) | T400 | |
| Potencia de calefacción. Puissance de chauffe. Heating power. Potenza di riscaldamento. Potência de aquecimento. Heizleistung (P_{nom}/P_{part}) | 10 kW | NPD |
| Potencia de calentamiento de agua. Pussance de chauffage de l'eau. Water heating power. Potenza di riscaldamento dell'acqua. Potência de aquecimento. Wasserheizleistung (P_{Wnom}/P_{Wpart}) | NPD | NPD |
| Eficiencia. Efficacité. Efficiency. Efficienza. Eficiência. Effizienz (η_{nom}/η_{part}) | 79 % | NPD |
| Eficiencia de calefacción estacional. Efficacité du chauffage saisonnier. Seasonal heating efficiency. Efficienza térmica stagionale. Eficiência de aquecimento sazonal. Saisonale Heizeffizienz (η_s) | 69 % | |
| Índice eficiencia energética. Indice d'efficacité énergétique. Energy efficiency index. Indice di efficienza energetica. Índice de eficiência energética. Energieeffizienzindex (EEI) | 105 | |
| Clase. Classe. Class. Classe. Klasse | A | |
| Consumo de energía eléctrica. Consommation d'énergie électrique. Electrical energy consumption. Consumo di energia elettrica. Consumo de energia elétrica. Elektrischer Energieverbrauch (el_{máx} / el_{mín}) | 0,024kW | NPD |
| Consumo de energía modo espera. Consommation d'énergie en veille. Standby power consumption. Consumo energético in standby. Consumo de energia em espera. Standby-Stromverbrauch (els_b) | NPD | |

| | | |
|--|---|--|
|  23 | LACUNZA KALOR GROUP S.A.L. Pol. Ind. Ibarrea 5A 31800 Alsasua (Navarra) (Spain) www.lacunza.net | |
| DoP: ES-S-054 | | EN 16510-2-1 (2022) |
| Marca, Marque, Mark, Marca, Marca, Markierung: LACUNZA Tipo, Type, Type, Tipo, Tipo, Nett: Estufa, Poêle, Stufa, Stove, Aquecedor, Holzofen Modelo, Modèle, Model, Modello, Modelo, Modell: PARIS 1000, PARIS 1000 MURAL | | |
| Organismo notificado: Organisme notifié: Notified body: Organismi notificati: Organismo notificado: Notifizierte Stelle: SZU N° 1015 | | |
| Aparato Tipo, Type d'appareil, Apparatus Type, Tipo di apparecchio, Tipo de aparelho, Gerätetyp: CM | | |
| Estufa de calefacción residencial, alimentada con combustibles sólidos. Poêles de chauffage domestiques à combustible solide. Residential solid fuel burning Roomheaters. Stufa di riscaldamento domestici a combustibile solido. Fogão de aquecimento residencial, alimentado por combustíveis sólidos. Häusliche Raumheizer für feste Brennstoffe. | | |
| Características esenciales, Caratteristiche essenziali, Caractéristiques essentielles, Essential features, Caratteristiche essenziali, Características essenciais, Unerlässliche Eigenschaften | Prestaciones, Performance, Prestazione, Services, Desempenho, Leistungen | |
| Capacidad para soportar carga, Capacité de chargement, Load bearing capacity, Capacità di carico, Capacidade de carga, Tragfähigkeit | NPD | |
| Protección de materiales combustibles. Protection des matériaux combustibles. Protection of combustible materials. Protezione dei materiali combustibili. Proteção de materiais combustíveis. Schutz brennbarer Materialien |  | dS = 500mm dS1 = 500mm dR = 500mm dR Mural = No Comb dP = 1400mm dL = 1500mm dC = 750mm dF = 1500mm dB = 0mm |
| Prestación Declarada a Potencia Calorífica: Performance déclarée à la puissance thermique: Declared Performance at Heating Power: Prestazioni dichiarate alla potenza termica: Desempenho declarado na potência de aquecimento: Angegebene Leistung bei: | Nominal Nominale Nominale Nominal Nennheizleistung | A carga parcial À charge partielle At partial load A carico parziale Com carga parcial Teillast-Heizleistung |
| Emisión. Émission. Emission. Emissione. Emissão. Emission CO_{nom} (13%O₂) / CO_{part} (13%O₂) | 647 mg/m ³ | 1486 mg/m ³ |
| Emisión. Émission. Emission. Emissione. Emissão. Emission NO_{xnom} (13%O₂)/NO_{xpart} (13%O₂) | 104 mg/m ³ | 121 mg/m ³ |
| Emisión. Émission. Emission. Emissione. Emissão. Emission OG_{Cnom} (13%O₂)/OG_{Cpart} (13%O₂) | 31 mg/m ³ | 113 mg/m ³ |
| Emisión. Émission. Emission. Emissione. Emissão. Emission PM_{nom} (13%O₂) / PM_{part} (13%O₂) | 11 mg/m ³ | 23 mg/m ³ |
| Temperatura de salida de gases de combustión. Température de sortie des gaz de combustion. Combustion gas outlet temperature. Temperatura uscita gas di combustione. Temperatura de saída do gás de combustão. Verbrennungsgasaustrittstemperatur. (TS_{nom}/TS_{part}) | 336 °C | 286 °C |
| Tiro mínimo. Tirage minimum. Minimum depression. Depressione minima. Depressão mínima. Minimale depression (P_{nom}/P_{part}) | 12 Pa | 6 Pa |
| Caudal máxico de los gases de combustión. Débit massique des gaz de combustion. Mass flow rate of combustion gases. Portata massica dei gas di combustion. Taxa de fluxo de massa de gases de combustão. Massenstrom der Verbrennungsgase (Øf,g_{nom}/Øf,g_{part}) | 10,3 g/s | 6,4 g/s |
| Seguridad contra incendios de instalaciones en una chimenea. Sécurité incendie des installations dans une cheminée. Fire safety of installations in a chimney. Sicurezza antincendio delle installazioni. Segurança contra incêndio de instalações em chaminé. Brandschutz von Anlagen in einem Schornstein (Tclass) | T400 | |
| Potencia de calefacción. Puissance de chauffe. Heating power. Potenza di riscaldamento. Potência de aquecimento. Heizleistung (P_{nom}/P_{part}) | 11,2 kW | 5,8 kW |
| Potencia de calentamiento de agua. Pissance de chauffage de l'eau. Water heating power. Potenza di riscaldamento del l'acqua. Potência de aquecimento. Wasserheizleistung (PW_{nom}/PW_{part}) | NPD | NPD |
| Eficiencia. Efficacité. Efficiency. Efficienza. Eficiência. Effizienz (η_{nom}/η_{part}) | 78 % | 78 % |
| Eficiencia de calefacción estacional. Efficacité du chauffage saisonnier. Seasonal heating efficiency. Efficienza térmica stagionale. Eficiência de aquecimento sazonal. Saisonale Heizeffizienz (η_s) | 69 % | |
| Índice eficiencia energética. Indice d'efficacité énergétique. Energy efficiency index. Índice di efficienza energética. Índice de eficiência energética. Energieeffizienzindex (EEI) | 104 | |
| Clase. Classe. Class. Classe. Klasse | A | |
| Consumo de energía eléctrica. Consommation d'énergie électrique. Electrical energy consumption. Consumo di energia elettrica. Consumo de energia elétrica. Elektrischer Energieverbrauch (el_{máx} / el_{mín}) | 0,024kW | 0,024kW |
| Consumo de energía modo espera. Consommation d'énergie en veille. Standby power consumption. Consumo energético in standby. Consumo de energia em espera. Standby-Stromverbrauch (els_b) | NPD | |

LACUNZA KALOR GROUP S.A.L

Pol. Ind. Ibarrea 5A

31800 Alsasua (Navarra) Spain

Tel.: (00 34) 948 56 35 11

Fax.: (00 34) 948 56 35 05

e-mail: comercial@lacunza.net

Sito: www.lacunza.net

VERSIONE: 13

